



ZK6118HGA

系列车型产品零配件图册

каталог деталей автобусов семейства

(2009.10.28)

前言 Введение

尊敬的宇通客车用户：

Уважаемый потребитель автобусов Yutong:

首先感谢您选用郑州宇通客车股份有限公司的产品，并感谢您阅读《ZK6118HGA车型产品零配件图册》！

Прежде всего Zhengzhou Yutong Bus Co.,Ltd , благодарит Вас за приобретение автобуса и чтение «каталог деталей автобусовZK6118HGA»!

本零配件图册是根据2007年12月份的生产图样、资料编制而成的。图册中列出了宇通产品的各主要总成及各主要选装配置结构的零配件目录，为了使宇通客车用户更准确的采购到宇通公司的正品配件，建议您在采购宇通配件时注意以下事项：

Данный каталог составлен на основе производственной и технической документации завода по состоянию в июле 2007 года. В каталоге изложены номенклатуры агрегатов и основных деталей автобусов. Для того, чтобы точно приобрести оригинальные запчасти компании Yutong, предлагаем Вам обращать внимание на нижеследующие:

1、您在购买配件时请告知所购宇通客车的车型、生产编号、配件所属的总成号、配件名称、配件编号，以便我们准确地为您提供配件；

1. При приобретении запчастей сообщить нам тип и производственный номер Вашего автобуса, номер агрегата запчасти, название запчасти и его номер, чтобы мы могли точно и правильно обеспечивать Вам запчасти;

2、声明：本配件图册仅供客户购买配件时参考使用，图形如有与原车不同之处，请以原车实物为准。

2. Предупреждение: данный каталог только можно считать как справочник при покупке запчастей для потребителя. Если рисунки отличаются от автобусов, то действует конструкция автобусов.

编制：何黎明、许德卫、幸晟、高胜辉、欧旭、尚瑞峰

Составители: He Liming, Xu Dewei, Xing Sheng, Gao Shenghui, Ou Xu, Shang Ruifeng

审核：龙江涛、谢群鹏、刘英才、何文博、尹平、幸晟

Редакторы: Long Jiangtao, Xie Qunpeng, Liu Yingcai, He Wenbo, Yin Ping, Xing Sheng

批准：李高鹏

Утверждён: Li Gaopeng

郑州宇通客车股份有限公司
Zhengzhou Yutong Bus Co.,Ltd
2007年12月27日
27-ое декабря 2007 года

配件图册使用说明

Руководство по эксплуатации каталога деталей

本配件图册(备件目录)是使用总成或系统形式编制的, 每一个总成或系统都可以成为一个独立部分, 将该车型产品的所有总成或系统集中起来构成本配件图册 (备件目录)。

Данный каталог деталей(содержание запчастей) построен на основе агрегатов или системы, каждый агрегат или система можно считаться отдельной частью каталога, и каталог (содержание запчастей)состоит из разных агрегатов или системы.

一. 目录的编制:

I. Составление содержания

本配件图册 (备件目录) 内每张零部件装配关系图都有对应的图文说明, 内容包括图号、零件代号、零件中文名称、零件西文名称、数量、备注, 以及页码。

Каждый рисунок деталей данного каталога(содержание запчастей) имеет его соответственный описание, которое включает в себя номер рисунка, номер детали, название детали на китайском языке, название детали на русском языке, количество, примечание или номер страницы.

备件目录中无备件号或“备注”栏中注“N”的表示此物不单独提供或不备库存, 请在购买时予以注意。

Детали без номеров или детали, которые в колонке примечания отмечены буквой «N», указывают то, что данные детали не отдельно поставляют или на складе их не постоянно поставляют. Просим Вас обращать внимание на это при их приобретении.

二. 序号的说明:

II. Описание порядочного номера:

1、序号后面加注大写的英文字母表示同一装配位置的配件在不同时期的不同状态。

例如序号“1A”和“1B”表示同是“1”这个装配位置在不同时期有“A”和“B”两种状态。

1. Прописные буквы, которые стоят позади порядковых номеров, указывают разное положение деталей в разном периоде в одном и том же месте установки.

Например: порядковые номера «1A» и «1B» означают, что в этом месте установки «1» данная деталь имеет разные положения «1A» и «1B» в разном периоде.

2、序号后面加注小写的英文字母表示层次关系。例如: 序号“1a”表示是序号“1”的下一层, 既序号“1a”是序号“1”的组成部分。

2. Строчные буквы, которые стоят позади порядковых номеров, указывают разные разряды деталей. Например, «1a» означает нижний разряд «1», то есть, «1a» является составной частью «1».

特此声明

заявка

此配件图册适用于(后面)表中所示 VIN 代码车辆的配件采购，对其他类似车型仅作参考使用

Этой каталог запчастей на закупку запчастей автобусов с № VIN в списке(ниже), а для других подобных типов автобусов только на скидку

目 录

содержание

序号 Номер	图 号 номер рисунка	组 件 名 称 название сборочных единиц	页码 Page	
1	发动机总成	двигатель в сборе		
1.1	1000-01271(1)	缸体 曲轴及机油泵 (1) Блок цилиндра, коленвал, и масляный насос (1)	1	
1.2	1000-01271(2)	缸盖总成 (2) Крышка цилиндра в сборе (2)	5	
1.3	1000-01271(3)	齿轮室组件 (3) Узел картера (3)	8	
1.4	1000-01271(4)	燃油滤清器及管路 (4) Топливный фильтр и труба (4)	10	
1.5	1000-01271(5)	机油冷却器组 (5) Блок масляного охладителя (5)	12	
1.6	1000-01271(6)	燃油泵及燃油管路 (6) Топливный насос и топливная труба (6)	13	
1.7	1000-01271(7)	性能组件 (7) Функциональный комплекс (7)	17	
1.8	1000-01271(8)	飞轮壳安装总成 (8) Монтаж корпуса маховика в сборе (8)	19	
1.9	1000-01271(9)	气阀室及曲轴通风系统 (9) Клапанная коробка и вентиляционная система коленвала (9)	21	
1.10	1000-01271(10)	增压器及管路 (10) Нагнетатель и труба (10)	23	
1.11	1000-01271(11)	水泵及进出水管路 (11) Водоносос, впускная/выпускная водная труба (11)	25	
1.12	1000-01271(12)	空压机及管路 (12) Воздушный компрессор и труба (12)	26	
1.13	1000-01271(13)	进排气管组件 (13) Узел впускной /выпускной воздушной трубы(13)	28	
1.14	1000-01271(14)	油底壳及机油标尺 (14) Поддон и масломер (14)	30	
1.15	1000-01271(15)	发动机前端组件 (15) Узел двигателя передний (15)	32	
1.16	1000-01271(16)	摇臂组件 (16) Узел коромысла (15)	34	
1.17	1000-01271(17)	发电机安装 (17) Монтаж генератора (16)	35	
1.18	1000-01271(18)	发动机控制模块 (18) Модуль управления двигателем (18)	36	
1.19	1000-01271(19)	水滤器总成 (19) Водный фильтр в сборе (19)	39	
2	发动机系统	двигатель в система		
2.1	PA41-1001-01	发动机悬置总成 (ISLe 290 30) Подвеска двигателя в сборе (ISLe 290 30)	40	
2.2	PA49-1101-01	燃油箱安装总成 (俄罗斯板簧模块) Монтаж топливного бака в сборе (модуль рессоры российского автобуса)	41	
2.3	PA49-1104-01	供油管路安装总成 (俄罗斯ISLe290 30模块) Монтаж маслопроводов в сборе (модуль российского автобуса ISLe290 30)	42	

目 录

содержание

序号 Номер	图 号 номер рисунка	组 件 名 称 название сборочных единиц	页码 Page	
2.4	PA41-1109-01	进气系统总成 Впускная система в сборе	43	
2.5	PA41-1119-01	中冷器及管路安装 Интеркуллер и монтаж трубы	44	
2.6	PA49-1203-01	排气管安装总成 Монтаж выпускной трубы в сборе	45	
2.7	PA41-1201-01	消音器安装总成 Монтаж глушителя в сборе	46	
2.8	PA41-1301-01	散热器悬置 Подвеска радиатора	47	
2.9	PA28-1308-01	风扇 Вентилятор	48	
2.10	PA41-1315-01	风扇传动机构 Передаточное устройство вентилятора	49	
2.11	PA49-1303-01	水管及软管安装总成 Монтаж водной трубы и шланга в сборе	50	
2.12	PP01-1311-04	副水箱安装总成 Монтаж вспомогательного водного бака в сборе	51	
3	离合器总成	сцепление в сборе		
3.1	PB07-1601-01	离合器总成 (萨克斯GMF430膜片离合器) Сцепление в сборе (сцепление Sachs GMF430)	52	
3.2	PB09-1602-01	离合器操纵机构 (QJ805) механизм управления сцепления (QJ805)	53	
3.3	PB09-1607-01	离合器操纵管路 Труба управления сцепления	54	
4	变速箱总成	Коробка переключения передач в сборе		
4.1	1701-01786A (1)	变速器壳体总成 Корпус коробки передач в сборе	55	
4.2	1701-01786A (2)	离合器壳 Корпус сцепления	56	
4.3	1701-01786A (3)	一轴 中间轴 倒档轴总成 Первичный вал, промежуточный вал, вал задней передачи в сборе	58	
4.4	1701-01786A (4)	二轴总成 Вторичный вал в сборе	63	
4.5	1701-01786A (5)	后盖总成 Задняя крышка в сборе	69	
4.6	1701-01786A (6)	换档拨叉机构总成 Вилка переключения в сборе	71	
4.7	1701-01786A (7)	换档轴总成 Вал переключения в сборе	72	
4.8	1701-01786A (8)	上盖 Верхняя крышка	76	
4.9	PB32-1703-02	变速操纵装置 (三软轴, 配C220+QJ805) Механизм управления коробкой передач (три гибких вала, C220+QJ805)	78	
5	缓速器总成	Ретардер в сборе		

目 录

содержание

序号 Номер	图 号 номер рисунка	组 件 名 称 название сборочных единиц	页码 Page	
5.1	PB32-3524-03	缓速器装置 (C245+QJ1205+FC7140) Редартер (C245+QJ1205+FC7140)	79	
5.2	3524-00330	缓速器总成 (FC71-40) Редартер в сборе (FC71-40)	80	
6	传动轴总成	Вал карданный в сборе		
6.1	PB31-2201-01	后桥传动轴 Трансмиссионный вал заднего моста	82	
7	后桥总成	задний мост в сборе		
7.1	2400-00936(1)	后桥壳(1) Корпус заднего моста (1)	83	
7.2	2400-00936(2)	后桥主减及差速器(2) Главный редуктор и дифференциал заднего моста (2)	86	
7.3	2400-00936(3)	后桥制动器(3) Тормоз заднего моста (3)	89	
8	后悬架总成	задней подвески в сборе		
8.1	PB09-2911-02	后悬架总成 (少片簧4/5+襄樊桥) Задняя подвеска в сборе (малослойная рессора4/5+Сянцзяо)	92	
9	前桥总成	передний мост в сборе		
9.1	3000-00283(1)	前轴总成 Вал передний в сборе	95	
9.2	3000-00283(2)	前轴制动器 Тормоз переднего вала	99	
10	前悬架总成	передней подвески в сборе		
10.1	PB14-2901-01	前悬架安装总成 (4片少片簧) Монтаж передней подвески в сборе (малослойная рессора, 4)	101	
11	车轮及轮胎	колёса и шина		
11.1	PC05-3101-01	轮辋(带气门嘴、公交车用) Обод (с клапаном вдоха, для городского автобуса)	104	
11.2	PA01-3106-01	轮胎 (米其林) Шина (Michelin)	105	
12	转向系统	поворотный система		
12.1	PA49-3402-01	转向盘及可调机构 (自锁) Рулевое колесо и регулируемое устройство (самоконтрящее)	106	
12.2	PA49-3412-01	转向系安装总成 Монтаж рулевого механизма в сборе	107	
12.3	PA49-3401-01	转向器总成 Рулевой механизм в сборе	108	
12.4	PB32-3406-02	转向管路 (C245) Рулевой маслопровод (C245)	109	
12.5	PA39-3407-01	转向油泵总成 Рулевой насос в сборе	110	

目 录

содержание

序号 Номер	图 号 номер рисунка	组 件 名 称 название сборочных единиц	页码 Page	
12.6	PA30-3408-01	转向油罐安装总成 Монтаж поворотного резервуара в сборе	111	
13	制动系统	тормозный система		
13.1	PA49-3506-02	制动管路 (ISLE290+手动箱) Тормозная труба (ISLE290+механическая коробка)	112	
13.2	PB09-3511-04	干燥器总成 Осушитель в сборе	114	
13.3	PA49-3513-01	储气筒安装 (俄罗斯) Монтаж воздушного ресивера (для российского автобуса)	115	
13.4	PB32-3550-01	防抱死装置 (4S/4M-E, ABS) АБС (4S/4M-E,ABS)	117	
14	底盘附件	принадлежности на шасси		
14.1	PA49-8600-01	驾驶操纵装置 (锁死) Устройство управления вождением (контрящее)	118	
14.2	PA49-1108-01	电子油门操纵安装 (配ISLe290 30) Монтаж системы управления электронного газа (ISLe290 30)	119	
15	骨架部分	каркаса		
15.1	H153-5301	前围骨架总成 (俄罗斯ZK6118HGA-4) Каркас передка в сборе (для ZK6118HGA-4)	120	
15.2	H024-5601	后围骨架总成 (铁仓门, 后风挡提高100) Каркас задка в сборе (железная дверца отсека, заднее ветровое стекло повышается на 100)	122	
16	外饰部分	Внешние отделка		
16.1	H015-2803-01	前保险杠安装总成 (杠体为镀锌板) Монтаж переднего бампера в сборе (оцинкованная плита)	123	
16.2	H034-2804	后保险杠安装总成 Монтаж заднего бампера в сборе	124	
16.3	H153-3703	电瓶装配总成 Сборка аккумулятора в сборе	125	
16.4	H153-5003	车身外蒙皮总成 Наружная обшивка кузова в сборе	126	
16.5	H096-5302	前围蒙皮总成 (镀锌板) Обшивка передка в сборе (оцинкованная плита)	127	
16.6	H015-5303	前风挡安装总成 Монтаж переднего ветрового стекла в сборе	128	
16.7	H153-5402	左侧围蒙皮总成 Обшивка левой стороны в сборе	129	
16.8	H153-5403	侧窗玻璃安装总成 (俄罗斯低配) Монтаж бокового стекла в сборе (низкая комбинация)	130	
16.9	H153-5803	侧围内蒙皮总成 (出口俄罗斯) Внутренняя обшивка боковой стороны в сборе (для российского автобуса)	132	
16.10	H153-5502	右侧围蒙皮总成 Обшивка правой стороны в сборе	134	
16.11	H096-5602	后围蒙皮总成 (镀锌板) Обшивка задка в сборе (оцинкованная плита)	135	

目 录

содержание

序号 Номер	图 号 номер рисунка	组 件 名 称 название сборочных единиц	页码 Page	
16.12	H153-5604	后仓门安装总成(铝, 碰锁) Монтаж дверцы заднего отсека в сборе (алюминиевый, зажимный патрон)	136	
16.13	H153-5901	司机下仓门安装总成(铝, 同H017-5901) Монтаж дверцы отсека под водителем в сборе (алюминиевый, как H017-5901)	137	
16.14	H025-5902	左侧油箱仓门装配总成(铝) Сборка дверцы топливного бака левой стороны в сборе (алюминиевый)	138	
16.15	H153-5902	左侧后轮后仓门安装总成(铝, 无孔) Монтаж дверцы отсека левой стороны позади задних колес в сборе (алюминиевый)	139	
16.16	H153-5903	左侧末仓门安装总成(铝, 扭筋) Монтаж дверцы последнего отсека левой стороны в сборе (алюминиевый)	140	
16.17	H153-5912	右侧末仓门安装总成(铝, 扭筋) Монтаж дверцы последнего отсека правой стороны в сборе (алюминиевый)	141	
16.18	H153-6100	前乘客门安装总成 Монтаж передней дверцы в сборе	142	
16.19	H153-6200	中乘客门安装总成 Монтаж промежуточной дверцы в сборе	144	
16.20	H153-6403	司机中空推拉窗总成 Пустотелое раздвижное окно водителя в сборе	146	
17	内饰部分	внутренняя отделка		
17.1	H153-5104	前门踏步总成(1080洞口, 气囊) Ступень передней дверцы в сборе (отверстие 1080, пневмобаллон)	147	
17.2	H153-5106	中门踏步总成(1400洞口, 气囊) Ступень средней дверцы в сборе (отверстие 1400, пневмобаллон)	148	
17.3	H153-5805	内饰前后顶总成(出口俄罗斯) Внутренняя отделка переднего и заднего потолка в сборе (для российского автобуса)	149	
17.4	H153-6700	仪表台安装总成(出口俄罗斯) Монтаж приборной панели в сборе (для российского автобуса)	150	
18	座椅布置	сидения установки		
18.1	H153-5807	座椅布置总成(ZK6118HGA-4成品出口俄罗斯) Расположение сидений в сборе (для российского автобуса ZK6118HGA-4)	151	
18.2	H153-6800C	司机椅安装总成(ZK6118HGA-4出口俄罗斯) Монтаж сиденья водителя в сборе (для российского автобуса ZK6118HGA-4)	152	
19	整车附件	общий отделка		
19.1	H153-8211	灭火器安装总成 Монтаж огнетушителя в сборе	153	
19.2	H153-8204	遮阳帘安装总 Монтаж солнцезащитная штора в сборе	154	
19.3	H153-8201	内视镜安装总成 Монтаж зеркала внутреннего вида в сборе	155	
19.4	H153-5703	顶风窗安装总成 Монтаж потолочного люка в сборе	156	
19.5	8202-00271C	豪华电动外视镜(无盲区型) Роскошное электрическое зеркало наружного вида (нет провала)	158	
19.6	H153-8220	扶手安装总成(ZK6118HGA-4成品出口俄罗斯) Монтаж поручней в сборе (для российского автобуса ZK6118HGA-4)	159	

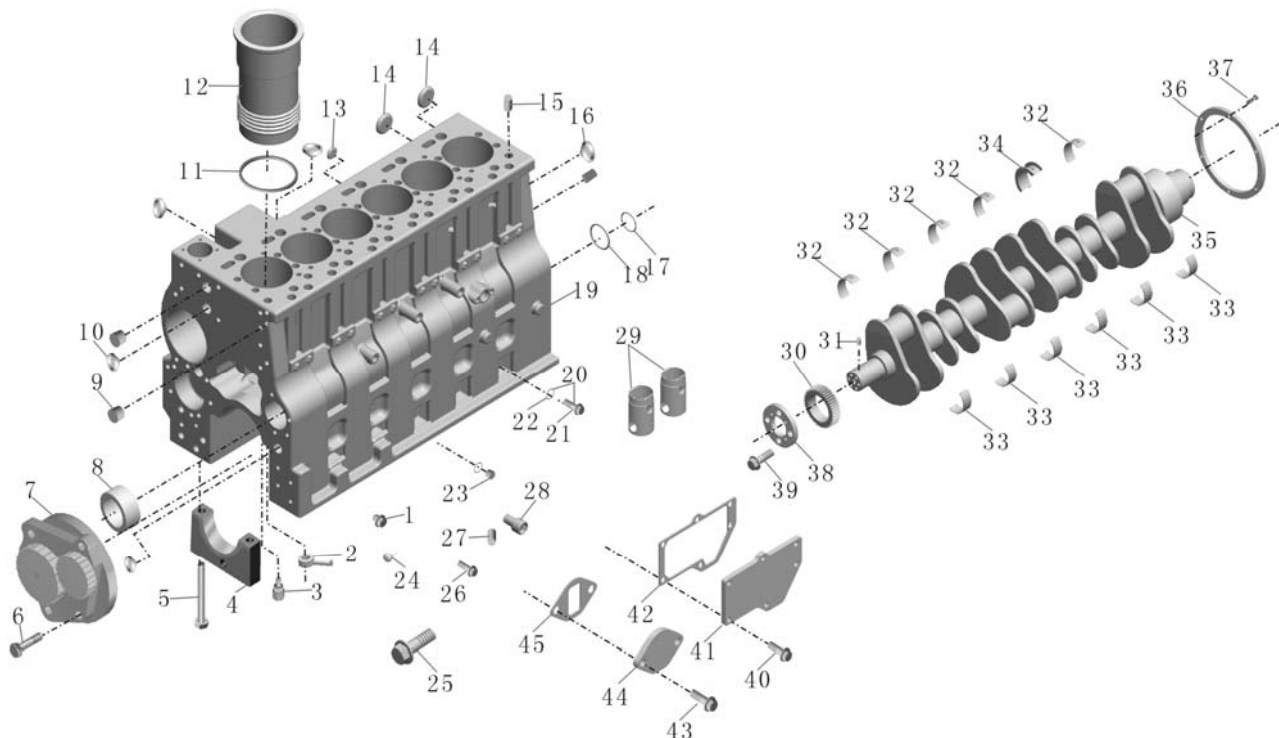
1000-01271 (1)

缸体 曲轴及机油泵 (1)

Блок цилиндра, коленвал, и масляный насос (1)

блок
1.1

[返回](#)
[Обратно](#)



序号 Номер	备件号 номер детали	备件名称 номер детали	数量 количество	单位 единица	备注 примечание
1	C3966286	六角头螺栓 Шестигранный болт	1	件 шт	
2	1305-00041	放水阀 Выпускной клапан	1	件 шт	
3	1002-00259	活塞冷却喷嘴; ISLe Жиклер охлаждения поршени, ISLe	6	件 шт	
4	C3970955	主轴承盖 Крышка главного подшипника	7	件 шт	
5	C3970810	主轴承盖螺栓 Болт крышки главного подшипника	14	件 шт	
6	C3900677	六角头螺栓 Шестигранный болт	4	件 шт	
7	1011-00064	机油泵; L360 20 Масляный насос, L360 20	1	件 шт	
8	1006-00130	凸轮轴衬套; C245 Втулка кулачкового вала, C245	7	组 блок	
9	1006-00052	定位销 Установочный штифт	2	件 шт	
10	1104-00302	碗形塞 Манжетная пробка	3	件 шт	
11	1002-00082	矩形密封圈 Прямоугольное уплотняющее кольцо	6	件 шт	
12	1002-00087	气缸套; C245 20 Втулка цилиндра, C245 20	6	件 шт	

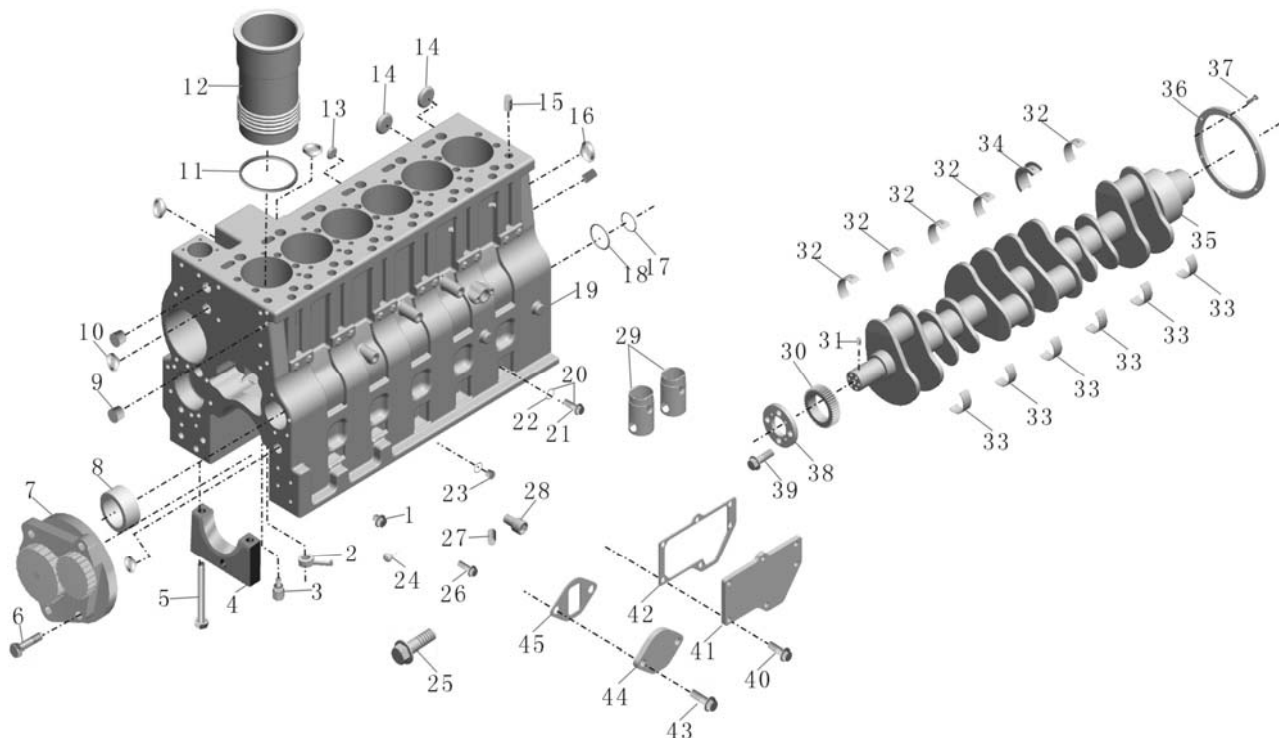
1000-01271 (1)

缸体 曲轴及机油泵 (1)

Блок цилиндра, коленвал, и масляный насос (1)

блок
1.1

[返回](#)
[Обратно](#)



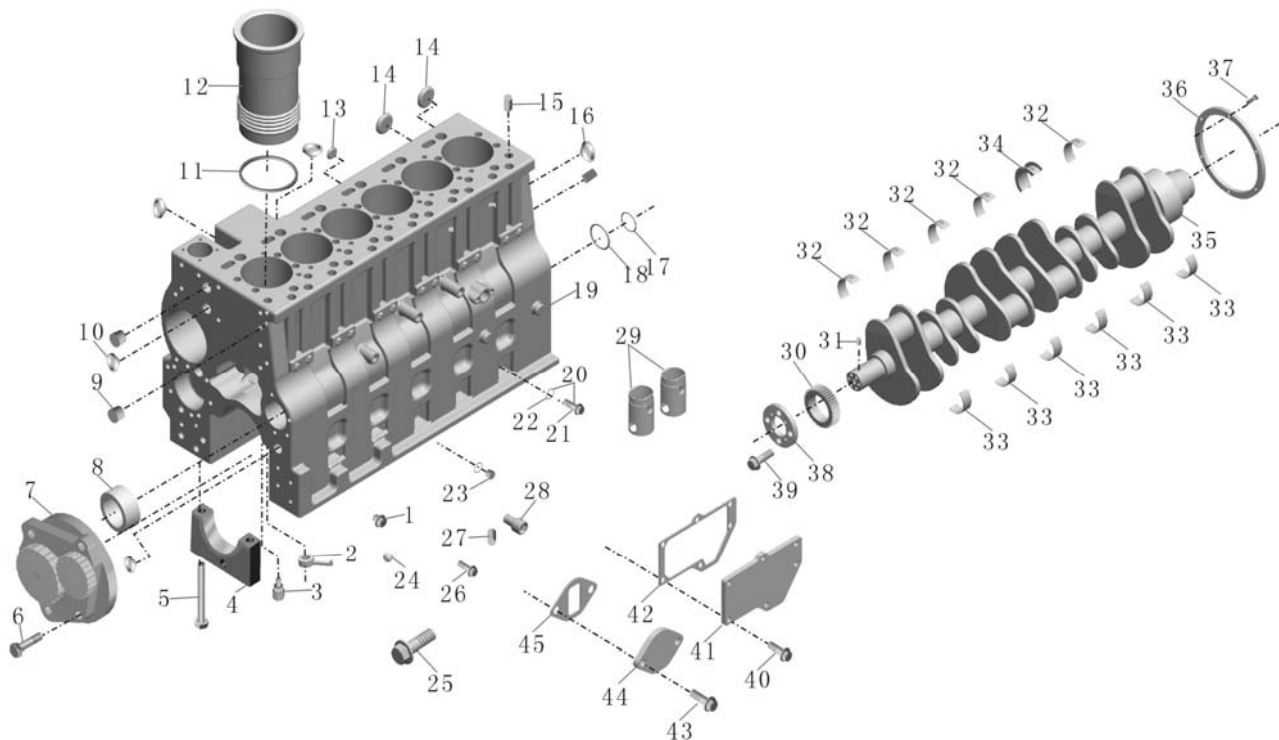
序号 Номер	备件号 номер детали	备件名称 номер детали	数量 количество	单位 единица	备注 примечание
13	1002-00378	碗形塞 Манжетная пробка	3	件 шт	
14	1022-00005	碗形塞 Манжетная пробка	3	件 шт	
15	1006-00053	定位销 Установочный штифт	4	件 шт	
16	1104-00304	碗形塞 Манжетная пробка	4	件 шт	
17	1005-00269	碗形塞 Манжетная пробка	1	件 шт	
18	1002-00085	O形密封圈 O-образное уплотняющее кольцо	1	件 шт	
19	1002-00247	气缸体; ISLe 290 Корпус цилиндра, ISLe 290	1	件 шт	
20	C3678921	螺塞总成 Болт-пробка в сборе	1	件 шт	
21	C3678922	内六角螺塞 Внутренняя шестигранная болт-пробка	1	件 шт	
22	1002-00179	O形密封圈; L360 20 O-образное уплотняющее кольцо, L360 20	1	件 шт	
23	C3678923	螺塞 Болт-пробка	6	件 шт	
24	1002-00390	导管 Направляющий провод	12	件 шт	

1000-01271 (1)

缸体 曲轴及机油泵 (1)

Блок цилиндра, коленвал, и масляный насос (1)

блок
1.1

[返回](#)
Обратно


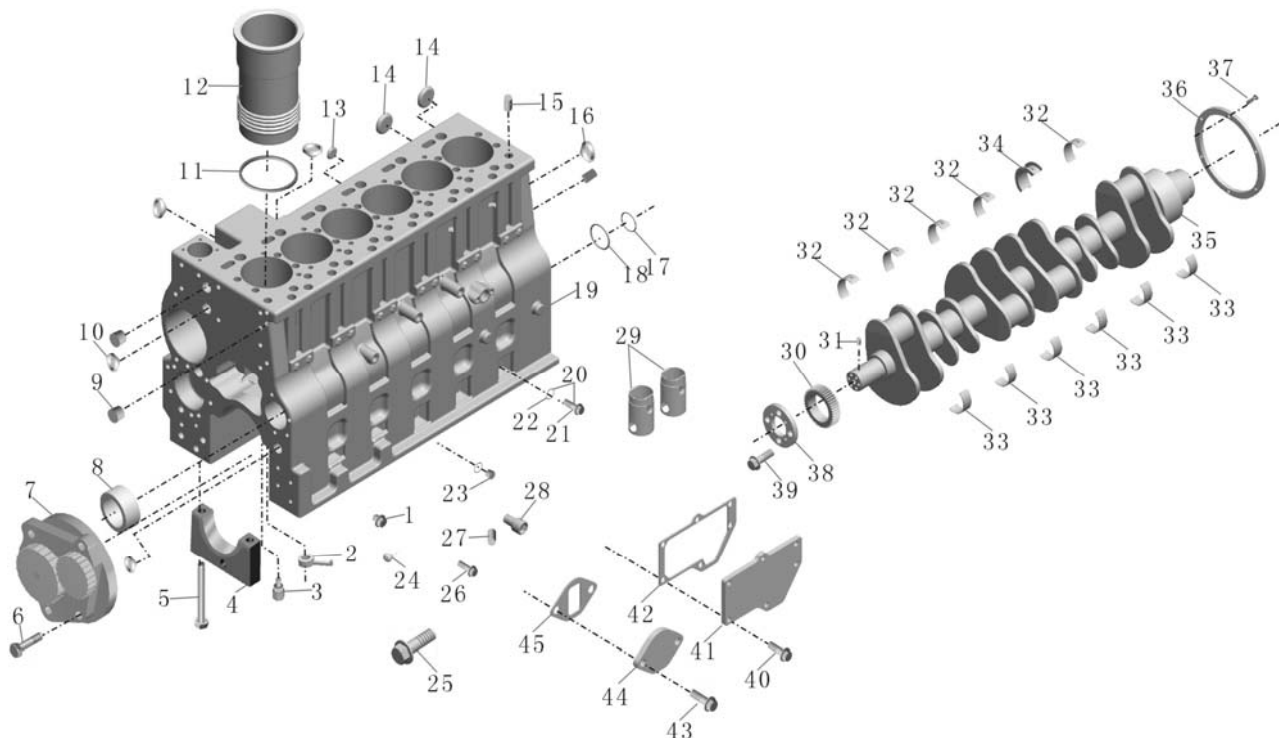
序号 Номер	备件号 номер детали	备件名称 номер детали	数量 количество	单位 единица	备注 примечание
25	C3909025	六角法兰面螺栓 Шестигранный болт с фланцем	6	件 шт	
26	C3974233	六角法兰面螺栓 Шестигранный болт с фланцем	1	件 шт	
27	3329899	定位销 Установочный штифт	1	件 шт	
28	1104-00290	内六角锥形螺塞 Внутренняя шестигранная коническая болт-пробка	1	件 шт	
29	C3965966	挺杆体 Шток толкателя	12	件 шт	
30	1005-00279	曲轴正时齿轮; C245 20 Распределительная шестерня коленвала, C245 20	1	件 шт	
31	1022-00004	定位销 Установочный штифт	1	件 шт	
32	1005-00205	曲轴瓦(上); C300 Вкладыш коленвала (верхний), C300	6	件 шт	
33	1005-00206	曲轴瓦(下); C300 Вкладыш коленвала (нижний), C300	7	件 шт	
34	1005-00528	曲轴止推瓦; ISLe 350 Упорный вкладыш коленвала, ISLe 350	1	组 блок	
35	1005-00759	曲轴; ISLe Коленвал, ISLe	1	件 шт	
36	1005-00760	转速感应环; ISLe Индуктивное кольцо спидометра ISLe	1	件 шт	

1000-01271 (1)

缸体 曲轴及机油泵 (1)

Блок цилиндра, коленвал, и масляный насос (1)

блок
1.1

[返回](#)
Обратно


序号 Номер	备件号 номер детали	备件名称 номер детали	数量 количество	单位 единица	备注 примечание
37	C3950161	六角法兰面螺栓 Шестигранный болт с фланцем	4	件 шт	
38	1005-00659	曲轴; ISLe (用1005-00759替代) Коленвал, ISLe (1005-00759)	1	件 шт	
39	C3939088	曲轴接头 Стык коленвала	1	件 шт	
40	C3901859	六角法兰面螺栓 Шестигранный болт с фланцем	4	件 шт	
41	C3991306	六角法兰面螺栓 Шестигранный болт с фланцем	6	件 шт	
42	C4940384	盖板 Накладка	1	件 шт	
43	1014-00087	曲轴箱通风垫圈 Вентиляционная шайба картера	1	件 шт	
44	C3900630	六角法兰面螺栓 Шестигранный болт с фланцем	2	件 шт	
45	C3948083	盖板 Накладка	1	件 шт	
46	1011-00038	输油泵密封垫 Уплотняющая прокладка маслонасоса	1	件 шт	

1000-01271 (2)

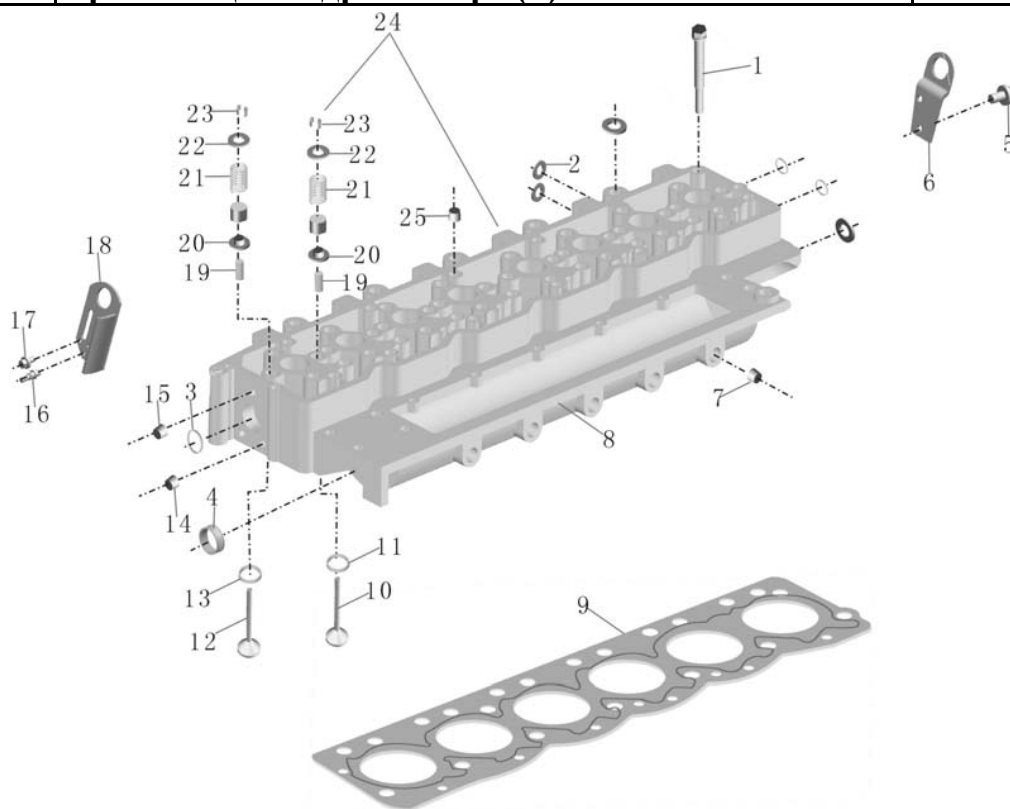
缸盖总成(2)

Крышка цилиндра в сборе (2)

блок
1.2

返回

Обратно



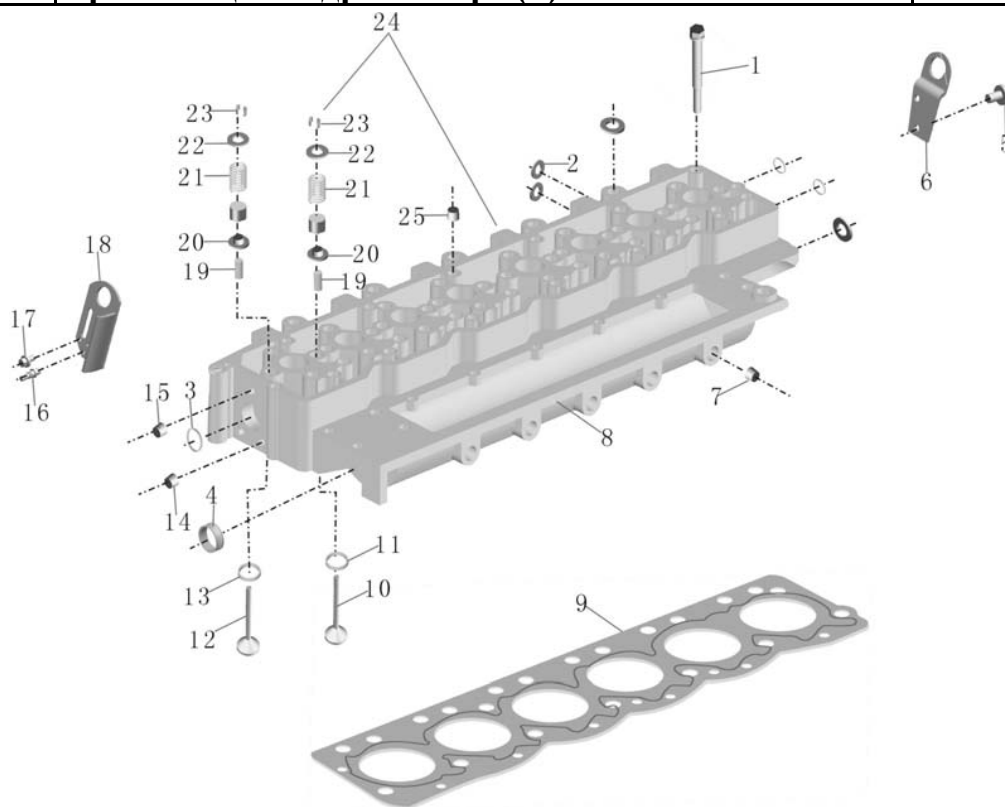
序号 Номер	备件号 номер детали	备件名称 номер детали	数量 количество	单位 единица	备注 примечание
1	1003-00273	六角法兰面螺栓; C325 Шестигранный болт с фланцем, C325	26	件 шт	
2	1005-00272	碗形塞 Манжетная пробка	18	件 шт	
3	C3032693	碗形塞 Манжетная пробка	2	件 шт	
4	C3945094	碗形塞 Манжетная пробка	2	件 шт	
5	C4940240	六角法兰面螺栓 Шестигранный болт с фланцем	2	件 шт	
6	C4935680	吊耳 Проушина	1	件 шт	
7	C3678923	螺塞 Болт-пробка	1	件 шт	
8	1003-00278	气缸盖; ISLe Крышка цилиндра, ISLe	1	件 шт	
9	1003-00199	气缸垫 ISLe 350 Прокладка цилиндра, ISLe 350	1	件 шт	
10	1007-00465	排气阀; ISLe Выпускной клапан, ISLe	12	件 шт	
11	1007-00395	排气座圈; L325 20 Гнездо выпускного клапана, ISLe 325 20	12	件 шт	
12	1007-00466	进气阀; ISLe Впускной клапан, ISLe 350	12	件 шт	

1000-01271 (2)

缸盖总成 (2)
Крышка цилиндра в сборе (2)

блок
1.2


[返回](#)
[Обратно](#)

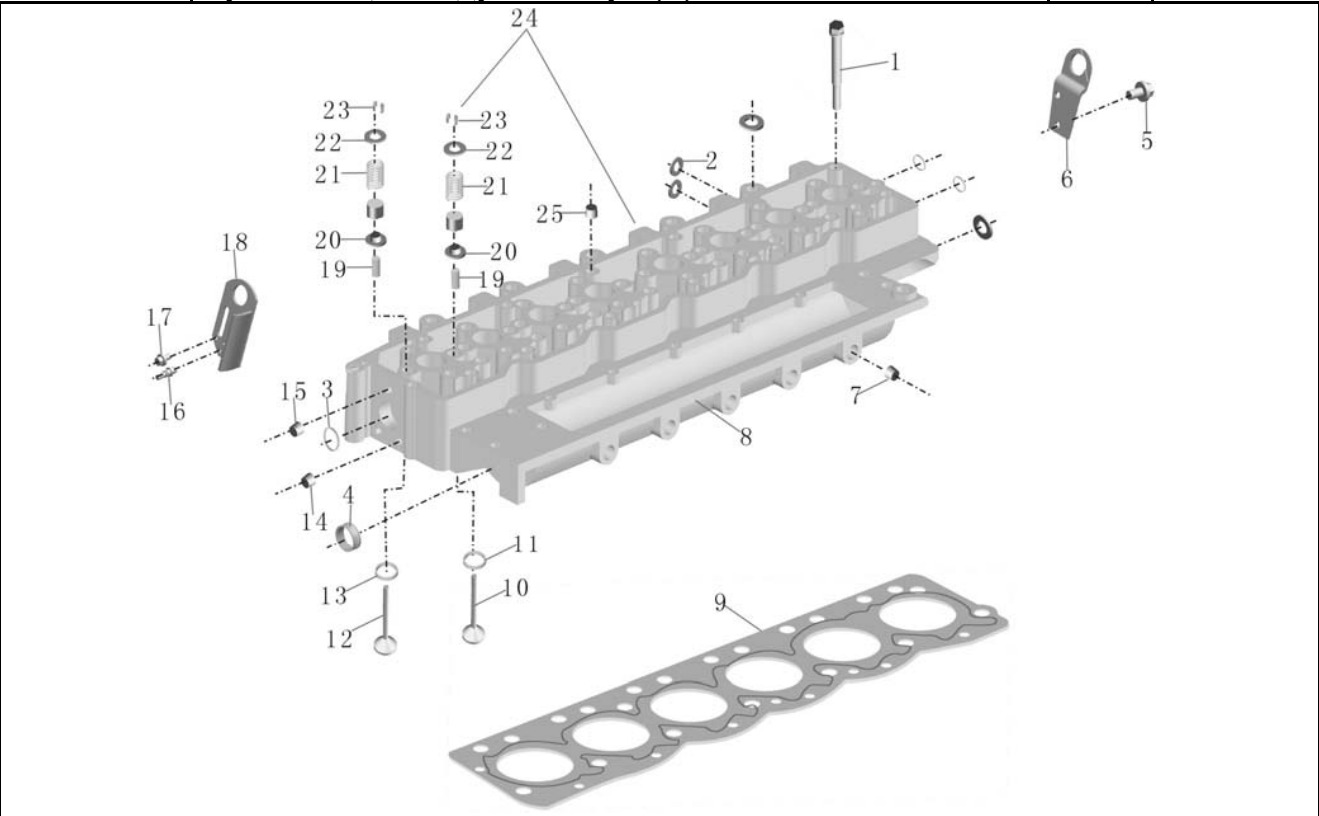


序号 Номер	备件号 номер детали	备件名称 номер детали	数量 количество	单位 единица	备注 примечание
13	1007-00299	进气门座; L360 20 Седло впускного клапана, ISLe 360 20	12	件 шт	
14	C3945097	碗形塞 Манжетная пробка	1	件 шт	
15	C3945093	碗形塞 Манжетная пробка	1	件 шт	
16	C4078617	六角法兰面螺栓 Шестигранный болт с фланцем	1	件 шт	
17	C3903990	六角法兰面螺栓 Шестигранный болт с фланцем	2	件 шт	
18	C4983728	吊耳 Проушина	1	件 шт	
19	1007-00396	进排气导管; L325 20 Впускная и выпускная направляющая трубка, L325 20	24	件 шт	
20	1007-00295	气门杆油封; L360 20 Сальник толкателя клапана L360 20	24	件 шт	
21	1007-00532	气阀弹簧; ISLe Пружина клапана ISLe	24	件 шт	
22	1007-00531	气阀弹簧座; ISLe Седло пружина клапана ISLe	24	件 шт	
23	1007-00076	气门锁块 6BT5.9 сухарь клапана 6BT5.9	48	件 шт	
24	C4942139	气缸盖 Крышка цилиндра	1	件 шт	

1000-01271 (2) 缸盖总成 (2)
 Крышка цилиндра в сборе (2)

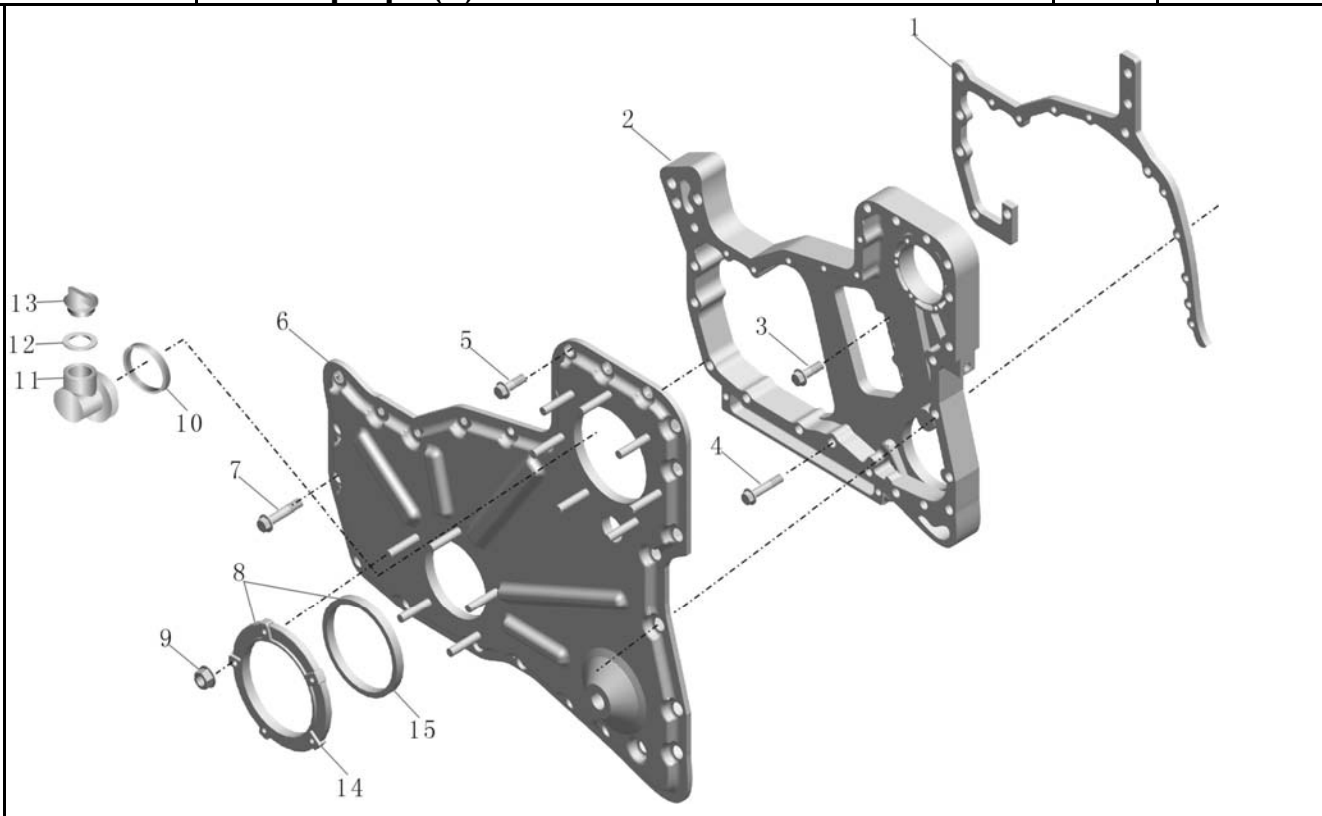
блок 1.2

 [返回](#)
[Обратно](#)



序号 Номер	备件号 номер детали	备件名称 номер детали	数量 количество	单位 единица	备注 примечание
25	C3945095	碗型塞 Манжетная пробка	6	件 шт	

1000-01271 (3)	齿轮室组件(3) Узел картера (3)	блок 1.3	返回 Обратно
----------------	------------------------------	-------------	---



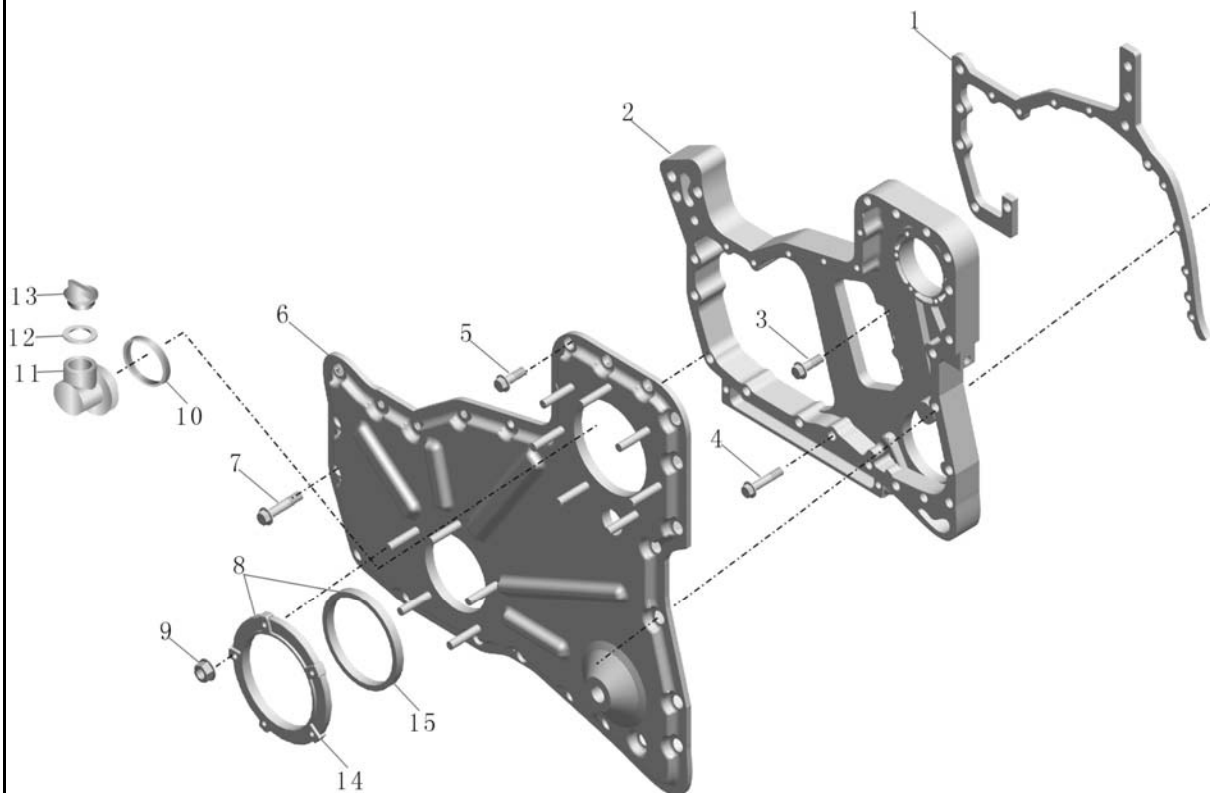
序号 Номер	备件号 номер детали	备件名称 номер детали	数量 количество	单位 единица	备注 примечание
1	1002-00246	齿轮室密封垫;C245 Уплотняющая прокладка картера, C245	1	件 шт	
2	1002-00260	齿轮室; ISLe Картер, ISLe	1	件 шт	
3	C3926846	六角法兰面螺栓 Шестигранный болт с фланцем	3	件 шт	
4	C3943885	六角法兰面螺栓 Шестигранный болт с фланцем	3	件 шт	
5	C3925883	六角法兰面螺栓 Шестигранный болт с фланцем	13	件 шт	
6	1002-00248	齿轮室盖; ISLe 290 Крышка картера ISLe 290	1	件 шт	
7	C3926863	六角法兰面螺栓 Шестигранный болт с фланцем	11	件 шт	
8	C3942535	前油封总成 Сальник передний в сборе	1	件 шт	
9	C3938077	锁紧螺母 Контрящая гайка	5	件 шт	
10	1002-00079	矩形密封圈 Прямоугольное уплотняющее кольцо	1	件 шт	
11	1023-00065	加机油接管 Маслозаправочный штуцер	1	件 шт	
12	C3936876	矩形密封圈 Прямоугольное уплотняющее кольцо	1	件 шт	

1000-01271 (3)

齿轮室组件(3)
Узел картера (3)

блок
1.3

[返回](#)
[Обратно](#)



序号 Номер	备件号 номер детали	备件名称 номер детали	数量 количество	单位 единица	备注 примечание
13	1002-00170	加机油口盖-前端; ISLe 350 Крышка заправочного отверстия -передняя, ISLe 350	1	件 шт	
14	1005-00423	前油封座; C245 20 Седло переднего сальника, C245 20	1	件 шт	
15	1005-00424	曲轴前油封; C245 20 Передний сальник коленвала, C245 20	1	件 шт	

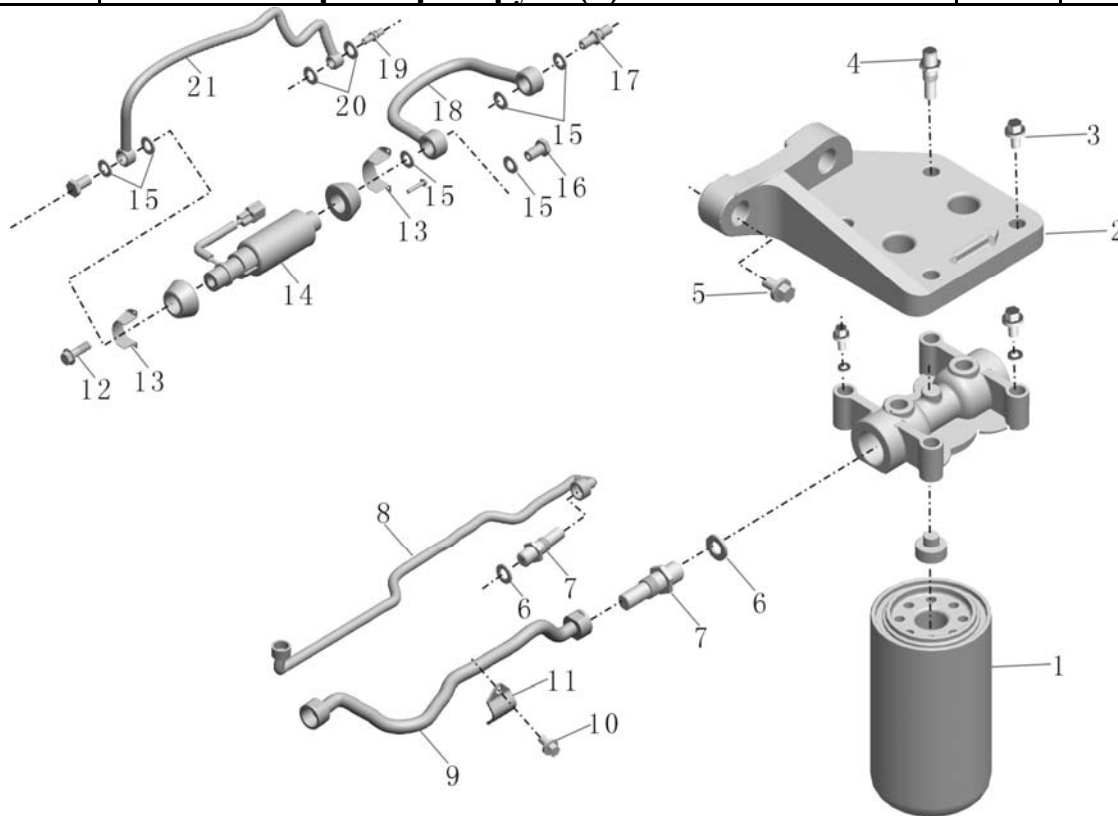
1000-01271 (4)

燃油滤清器及管路(4)

Топливный фильтр и труба (4)

блок
1.4

[返回](#)
[Обратно](#)



序号 Номер	备件号 номер детали	备件名称 номер детали	数量 количество	单位 единица	备注 примечание
1	1105-00106	燃油滤清器总成-细FF5488 Фильтр топливный в сборе - тонкий, FF5488	1	件 шт	
2	C4988529	燃油滤清器座 Седло топливного фильтра	1	件 шт	
3	9401-03659	六角法兰面螺栓1 Шестигранный болт с фланцем 1	2	件 шт	
4	C3972686	六角法兰面螺栓 Шестигранный болт с фланцем	2	件 шт	
5	C3089016	六角法兰面螺栓 Шестигранный болт с фланцем	2	件 шт	
6	C3963990	密封垫圈 Уплотняющая шайба	2	件 шт	
7	C3969822	接头 Штуцер	2	件 шт	
8	1104-00550	输油管-燃油滤清器2; ISLe 350 Топливная трубка - топливный фильтр 2; ISLe 350	1	件 шт	
9	1104-00549	输油管-燃油滤清器1; ISLe 350 Топливная трубка - топливный фильтр 1; ISLe 350	1	件 шт	
10	C3925883	六角法兰面螺栓 Шестигранный болт с фланцем	1	件 шт	
11	1104-00813	管路支架; ISLe 290 Держатель трубки ISLe 290	1	件 шт	
12	C3913638	六角法兰面螺栓 Шестигранный болт с фланцем	4	件 шт	

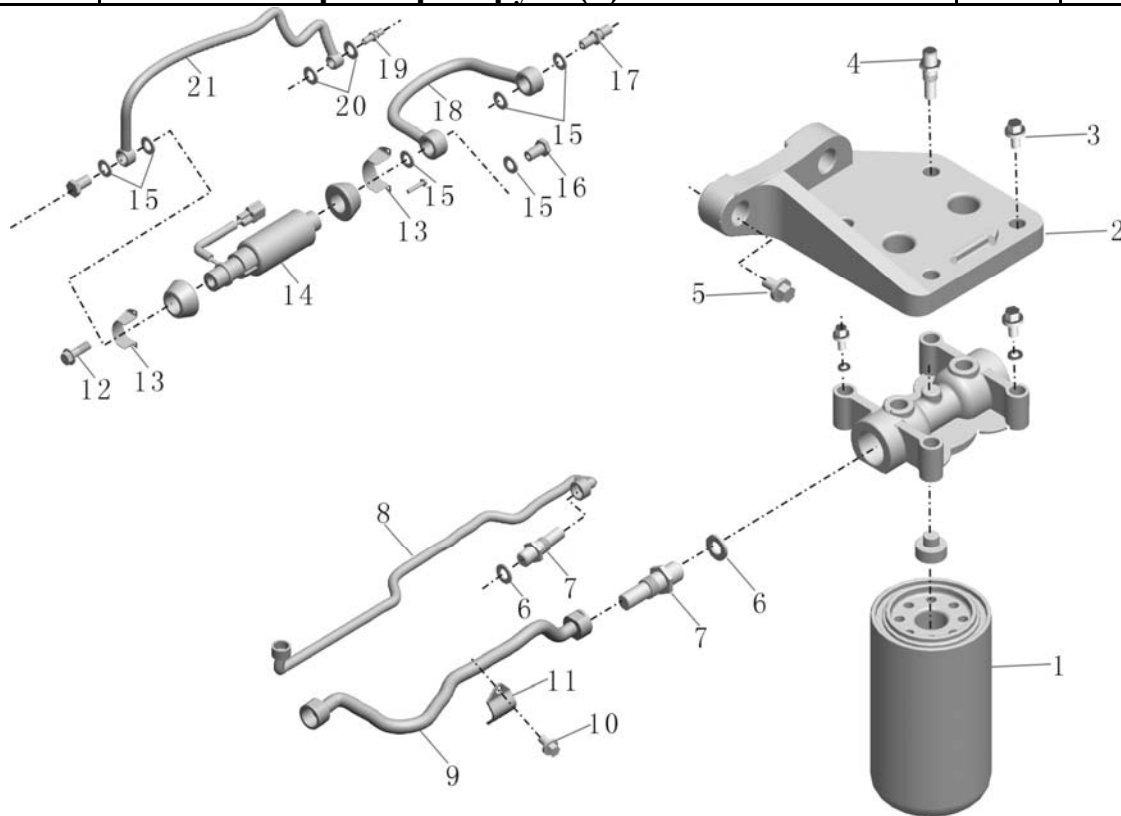
1000-01271 (4)

燃油滤清器及管路(4)

Топливный фильтр и труба (4)

блок
1.4

[返回](#)
[Обратно](#)



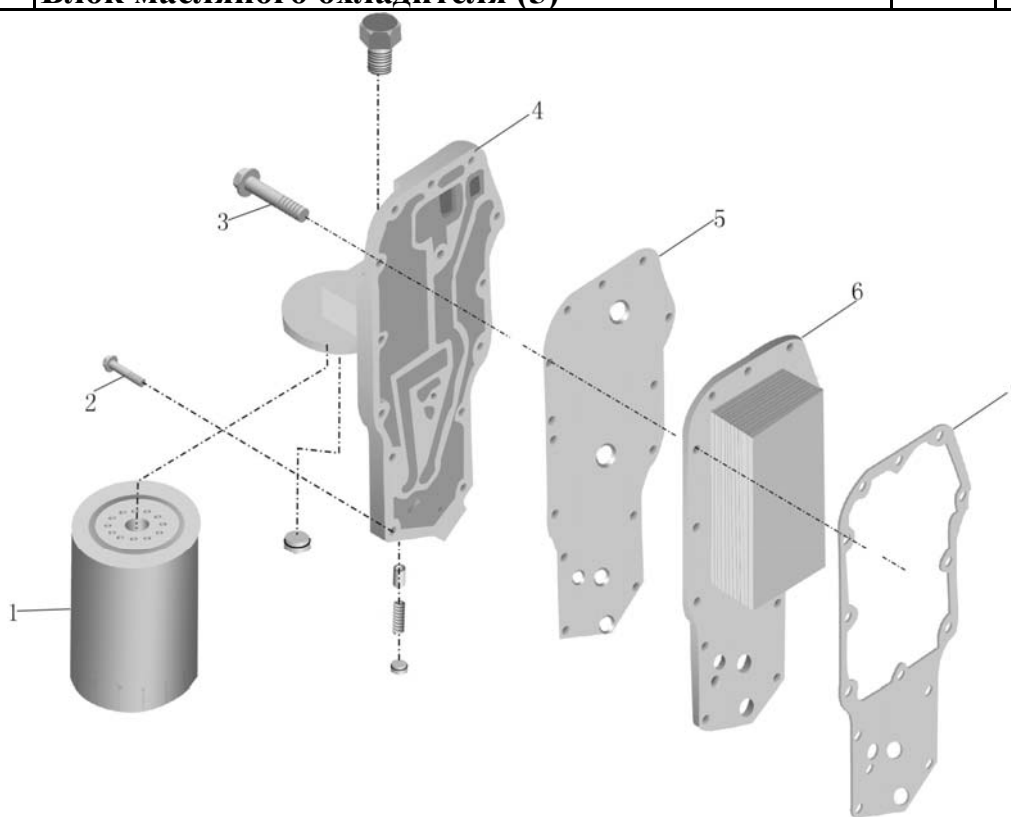
序号 Номер	备件号 номер детал и	备件名称 номер детали	数量 количес тво	单位 единиц а	备注 примеча ние
13	1106-00066	输油泵支架; ISLe 290 Кронштейн топливного насоса, ISLe 290	2	件 шт	
14	1106-00059	输油泵; ISLe 350 Топливный насос, ISLe 350	1	件 шт	
15	C3963990	密封垫圈 Уплотняющая шайба	6	件 шт	
16	C3903035	琶形接头螺栓 Болт в форме лютни	2	件 шт	
17	1106-00076	接头-输油泵; ISLe 290 Штуцер -топливный насос; ISLe 290	1	件 шт	
18	1104-00599	燃油输油管2; ISLe 290 Топливная труба 2 ; ISLe 290	1	件 шт	
19	1104-00858	单向阀; ISLe Обратный клапан ; ISLe	1	件 шт	
20	C3963988	密封垫圈 Уплотняющая шайба	2	件 шт	
21	1104-00598	燃油输油管1; ISLe 290 Топливная труба 1 ; ISLe 290	1	件 шт	

1000-01271 (5)

机油冷却器组 (5)
Блок масляного охладителя (5)

блок
1.5

[返回](#)
[Обратно](#)



序号 Номер	备件号 номер детали	备件名称 номер детали	数量 количество	单位 единица	备注 примечание
1	1012-00146	机油滤芯 (国产) LF9009 Масляный фильтроэлемент (пр-во КНР) LF9009	1	件 шт	
2	C3966976	六角法兰面螺栓 Шестигранный болт с фланцем	8	件 шт	
3	C3944874	六角法兰面螺栓 Шестигранный болт с фланцем	3	件 шт	
4	1012-00186	机油滤清器座 Седло масляного фильтра	1	件 шт	
5	1013-00041	机油冷却器座密封垫 Уплотняющая прокладка седла масляного охладителя	1	件 шт	
6	1012-00124	机油冷却器芯; L360 20 Фильтроэлемент масляного охладителя L360 20	1	件 шт	
7	1013-00040	机油冷却器芯密封垫 Уплотняющая прокладка фильтроэлемента масляного охладителя	1	件 шт	

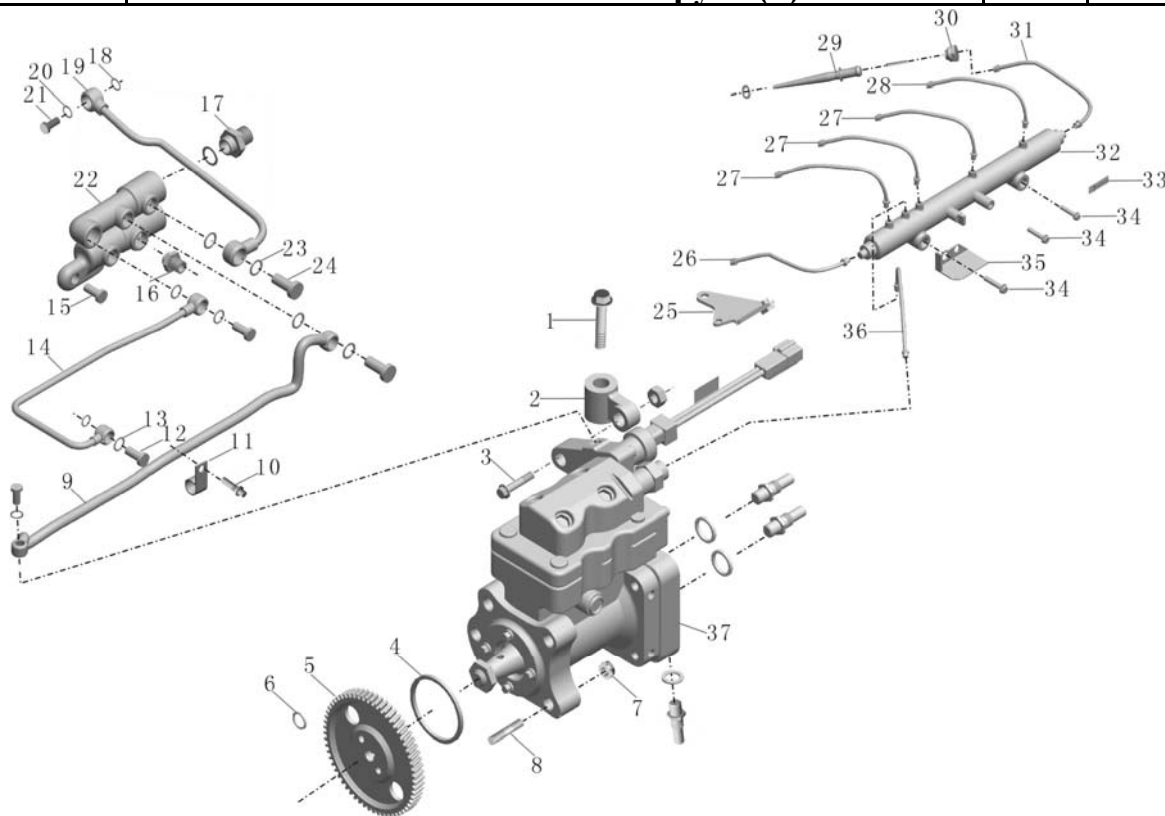
1000-01271 (6)

燃油泵及燃油管路(6)

Топливный насос и топливная труба (6)

блок
1.6

[返回](#)
[Обратно](#)



序号 Номер	备件号 номер детал и	备件名称 номер детали	数量 количес тво	单位 единиц а	备注 примеча ние
1	C3902116	六角法兰面螺栓 Шестигранный болт с фланцем	1	件 шт	
2	1111-00151	燃油泵支架; ISLe 290 Кронштейн топливного насоса, ISLe 290	1	件 шт	
3	C3904446	六角法兰面螺栓 Шестигранный болт с фланцем	1	件 шт	
4	C3899283	O型密封圈 О-образное уплотняющее кольцо	1	件 шт	
5	1111-00114	燃油泵齿轮; ISLe 350 Шестерня топливного насоса, ISLe 350	1	件 шт	
6	1003-00087	矩形密封圈 Прямоугольное уплотняющее кольцо	1	件 шт	
7	C4988581	六角法兰面螺母 Шестигранная гайка с фланцем	4	件 шт	
8	C3937123	双头螺栓 Болт с двойной головкой 40CR	4	件 шт	
9	1104-00600	燃油输油管3; ISLe 290 Топливная труба 3, ISLe 290	1	件 шт	
10	C3903990	六角法兰面螺栓 Шестигранный болт с фланцем	1	件 шт	
11	C3629452	夹子 Зажим	1	件 шт	
12	1008-00077	琶形接头螺栓 Болт в форме лютни	1	件 шт	

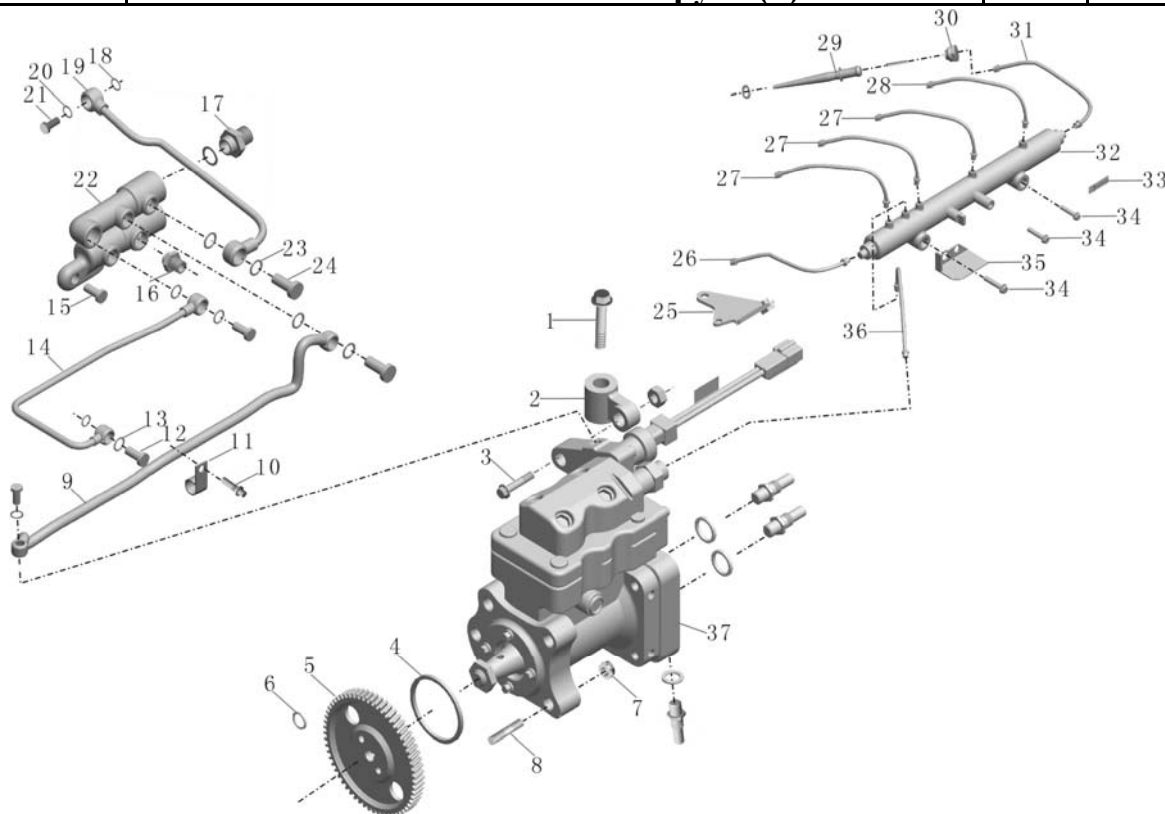
1000-01271 (6)

燃油泵及燃油管路(6)

Топливный насос и топливная труба (6)

блок
1.6

[返回](#)
[Обратно](#)



序号 Номер	备件号 номер детали	备件名称 номер детали	数量 количество	单位 единица	备注 примечание
13	C3963988	密封垫圈 Уплотняющая шайба	2	件 шт	
14	1104-00601	燃油回油管1; ISLe 290 Возвратная топливная труба 1, ISLe 290	1	件 шт	
15	C3089016	六角法兰面螺栓 Шестигранный болт с фланцем	2	件 шт	
16	C3678923	螺塞 Болт-пробка	6	件 шт	
17	C3061833	直通接头体 Прямолинейный штуцер	1	件 шт	
18	C3963988	密封垫圈 Уплотняющая шайба	1	件 шт	
19	1104-00602	燃油回油管2; ISLe 290 Возвратная топливная труба 2, ISLe 290	1	件 шт	
20	C3963990	密封垫圈 Уплотняющая шайба	1	件 шт	
21	C3957290	检查阀 Клапан для отбора проб	1	件 шт	
22	C3966656	燃油接头 Топливный штуцер	1	件 шт	
23	C3963990	密封垫圈 Уплотняющая шайба	2	件 шт	
24	C3903035	琶形接头螺栓 Болт в форме лютни	2	件 шт	

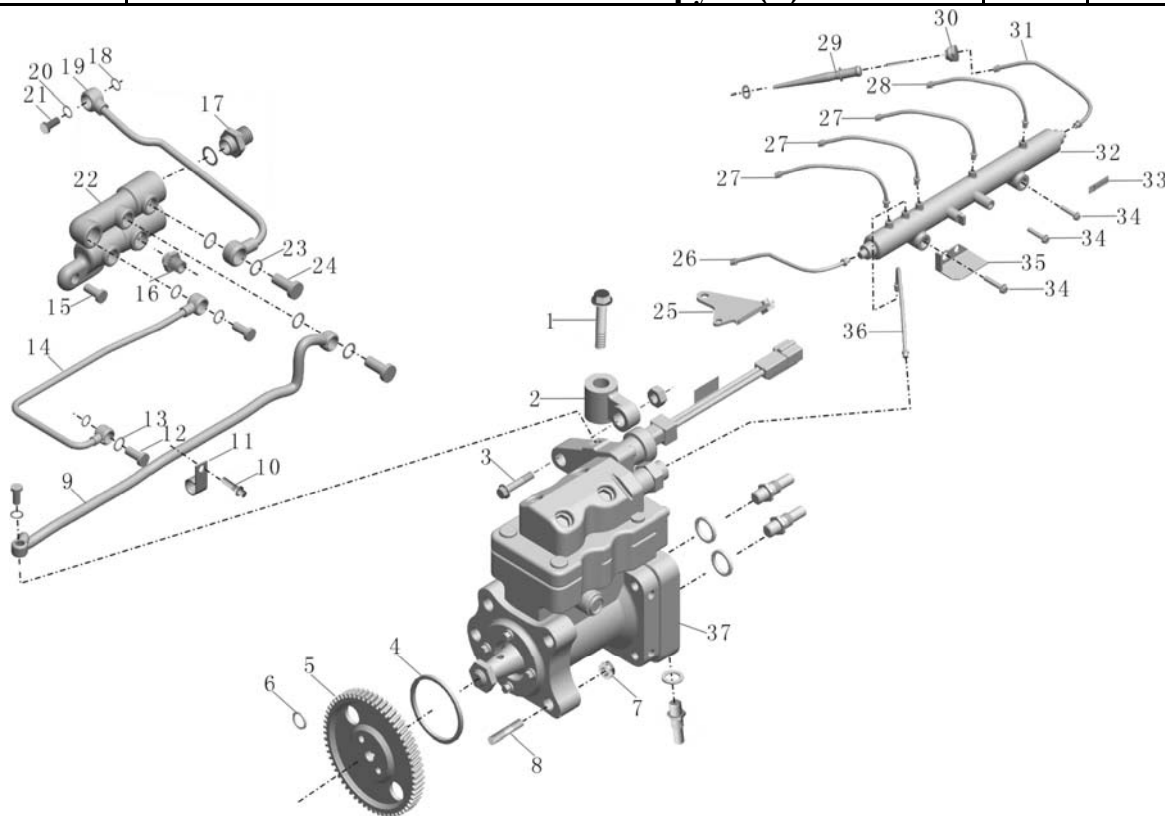
1000-01271 (6)

燃油泵及燃油管路(6)

Топливный насос и топливная труба (6)

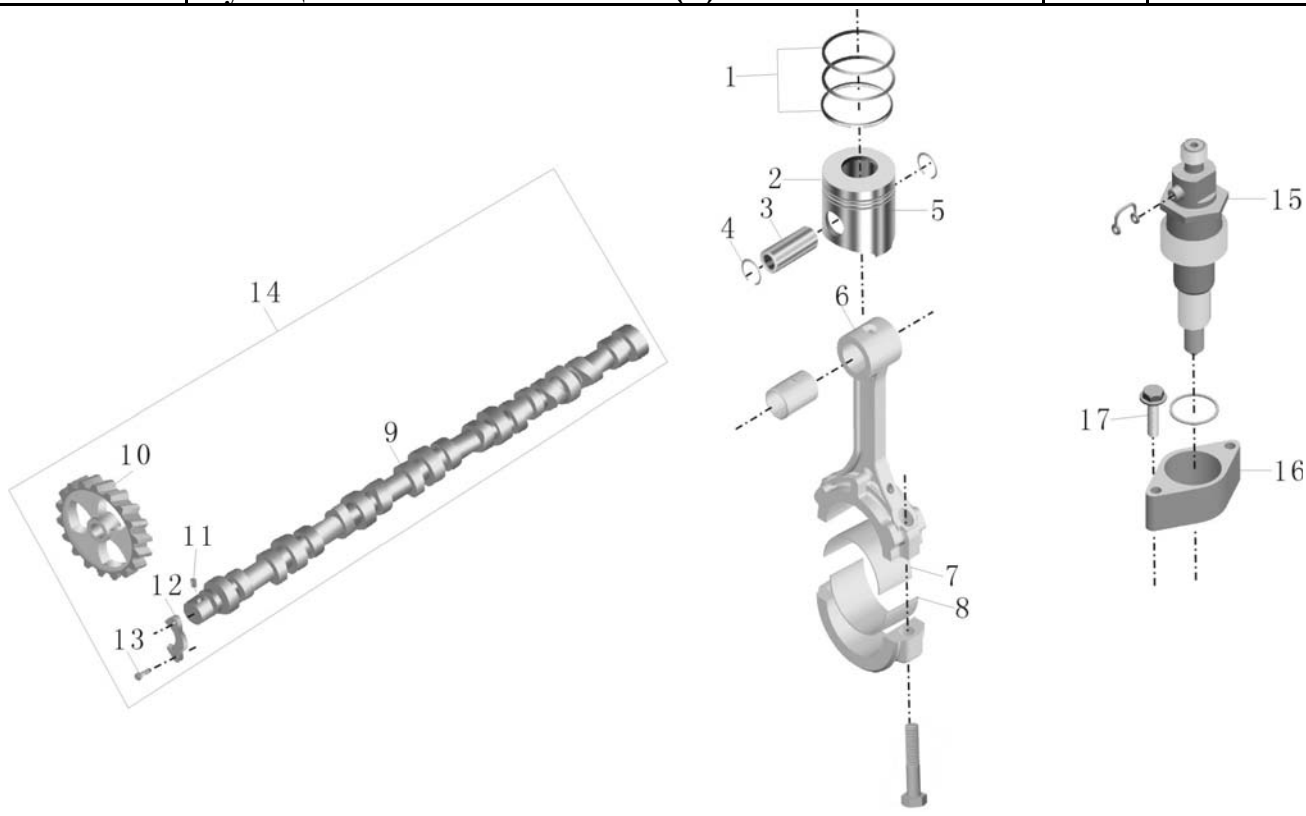
блок
1.6

[返回](#)
[Обратно](#)



序号 Номер	备件号 номер детал и	备件名称 номер детали	数量 количес тво	单位 единиц а	备注 примеча ние
25	C4937500	管路支架 Держатель трубы	1	件 шт	
26	C3964141	高压油管 Топливопровод высокого давления	1	件 шт	
27	C3964142	高压油管 Топливопровод высокого давления	3	件 шт	
28	C3975042	高压油管 Топливопровод высокого давления	1	件 шт	
29	1112-00109	喷油器连接件; ISLe/De Соединитель форсунки ISLe/De	6	件 шт	
30	1104-00812	喷油器油管座; ISLe 290 Гнездо топливопровода форсунки, ISLe 290	6	件 шт	
31	C3964143	高压油管 Топливопровод высокого давления	1	件 шт	
32	1104-00603	燃油共轨管; ISLe 290 Общая топливная труба, ISLe 290	1	件 шт	
33	C4943188	标牌 Табличка	2	件 шт	
34	C3904446	六角法兰面螺栓 Шестигранный болт с фланцем	1	件 шт	
35	C3966853	管路支架 Держатель трубы	1	件 шт	
36	C3964144	高压油管 Топливопровод высокого давления	1	件 шт	

1000-01271 (7)	性能组件 (7) Функциональный комплекс (7)	блок 1.7	返回 Обратно
----------------	---	-------------	---



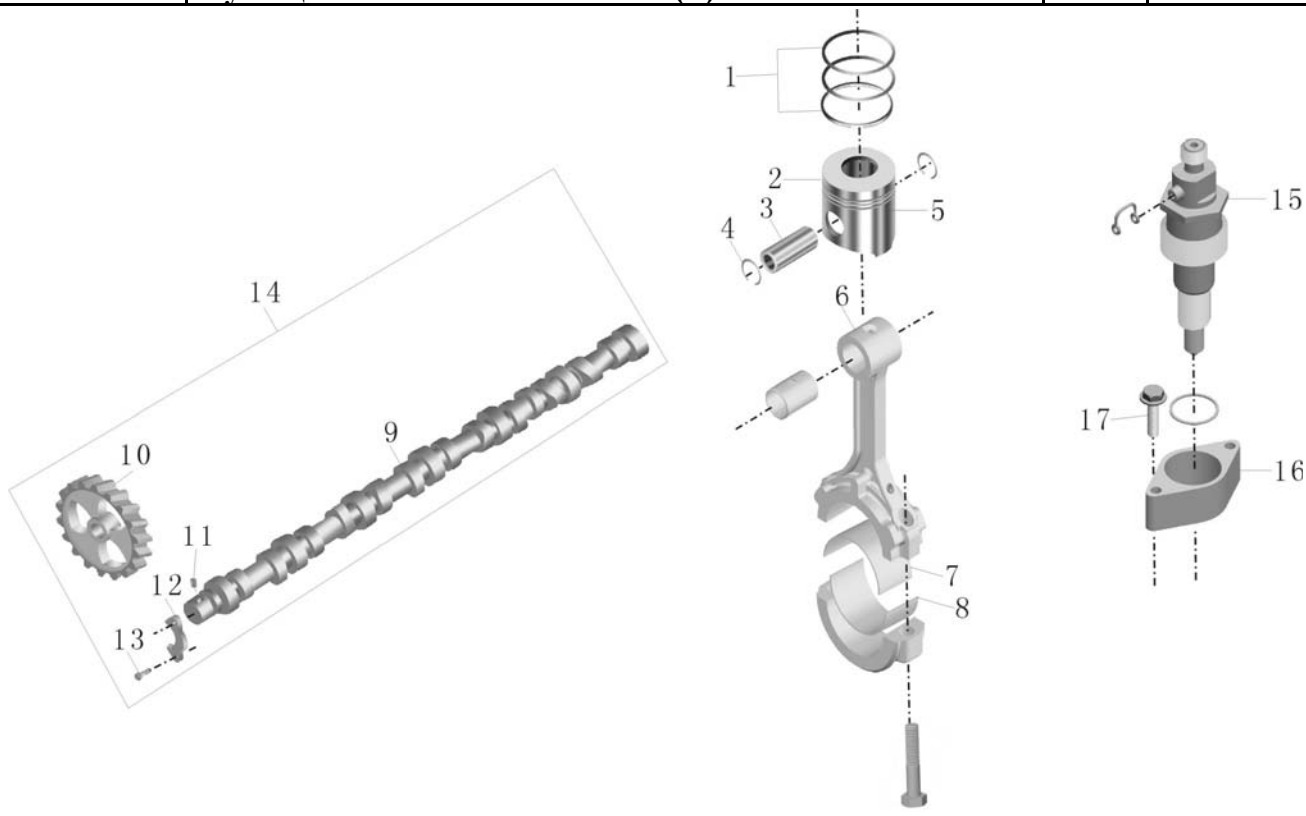
序号 Номер	备件号 номер детали	备件名称 номер детали	数量 количес тво	单位 единиц а	备注 примеча ние
1	1004-00295	活塞环; ISLe 350 Поршневое кольцо, ISLe 350	6	件 шт	
2	1004-00323	活塞; ISLe 290 Поршень, ISLe 290	6	件 шт	
3	1004-00259	活塞销; L360 20 Палец поршня, ISLe 360 20	6	件 шт	
4	1005-00271	活塞肖挡圈 Манжета поршневого пальца	12	件 шт	
5	1004-00323	活塞; ISLe 290 Поршень, ISLe 290	6	件 шт	
6	1004-00324	连杆; ISLe 290 Шатун, ISLe 290	6	件 шт	
7	1004-00256	连杆瓦; L360 20 Вкладыш шатуна, L360 20	6	组 блок	
8	1004-00256	连杆瓦; L360 20 Вкладыш шатуна, L360 20	6	组 блок	
9	1006-00106	凸轮轴; ISLe 350 Кулачкового вала, L350	1	件 шт	
10	1006-00105	凸轮轴齿轮; ISLe 350 Шестерня кулачкового вала, L350	1	件 шт	
11	C3972777	定位销 Установочный штифт	1	件 шт	
12	1006-00132	凸轮轴止推片; ISLe Упорная шайба кулачкового вала, ISLe	1	件 шт	

1000-01271 (7)

性能组件 (7)
Функциональный комплекс (7)

блок
1.7

[返回](#)
[Обратно](#)



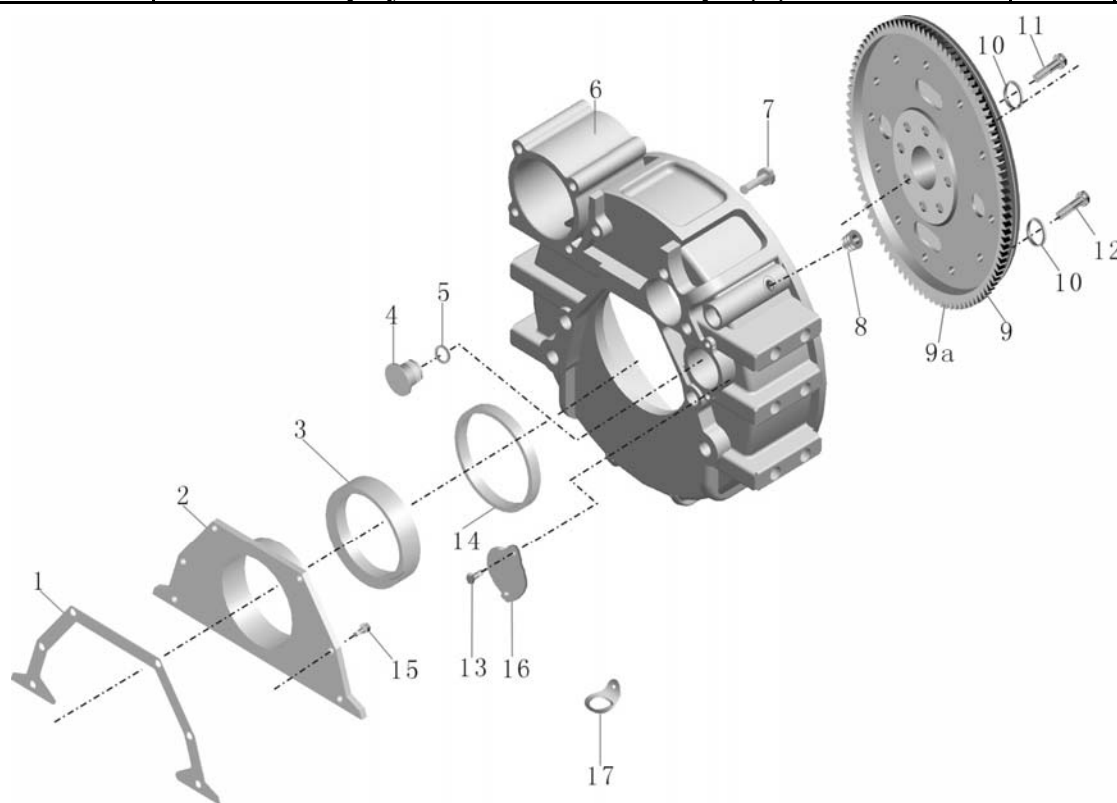
序号 Номер	备件号 номер детали	备件名称 номер детали	数量 количество	单位 единица	备注 примечание
13	C3900227	六角头螺栓 Шестигранный болт	2	件 шт	
14	C3966430	凸轮轴 Кулачковый вал	1	件 шт	
15	1112-00100	喷油器 (须配喷油器连接件使用); IS Форсунка (с соединителями), IS	6	件 шт	
16	C4936660	喷油器压板 Прижимная плита форсунки	6	件 шт	
17	C4017567	六角法兰面螺栓 Шестигранный болт с фланцем	12	件 шт	

1000-01271 (8)

飞轮壳安装总成 (8)

Монтаж корпуса маховика в сборе (8)

блок
1.8

[返回](#)
Обратно


序号 Номер	备件号 номер детали	备件名称 номер детали	数量 количество	单位 единица	备注 примечание
1	1014-00013	后油封座密封垫 Уплотняющая прокладка седла сальника	1	件 шт	
2	1014-00012	后油封座 Седло сальника	1	件 шт	
3	1005-00579	曲轴后油封; ISLe 290 Задний сальник коленвала, ISLe 290	1	件 шт	
4	C3910248	塑料堵塞 Пластмассовая пробка	1	件 шт	
5	C3910260	O型密封圈 O-образное уплотняющее кольцо	1	件 шт	
6	1005-00276	飞轮壳; C245 20 Корпус маховика, C245 20	1	件 шт	
7	C3920447	六角法兰面螺栓 Шестигранный болт с фланцем	12	件 шт	
8	1104-00291	内六角锥形螺塞 Внутренняя шестигранная коническая болт-пробка	2	件 шт	
9	1005-00278	D 飞轮及齿环总成; C245 20 Маховик и зубчатое кольцо в сборе, C245 20	1	件 шт	
9a	1005-00567	D 飞轮齿圈; C300 Зубчатый венец маховика, C300	1	件 шт	
10	1005-01119	平垫圈 Плоская шайба	4	件 шт	
11	9401-04826	六角头螺栓 Шестигранный болт	4	件 шт	

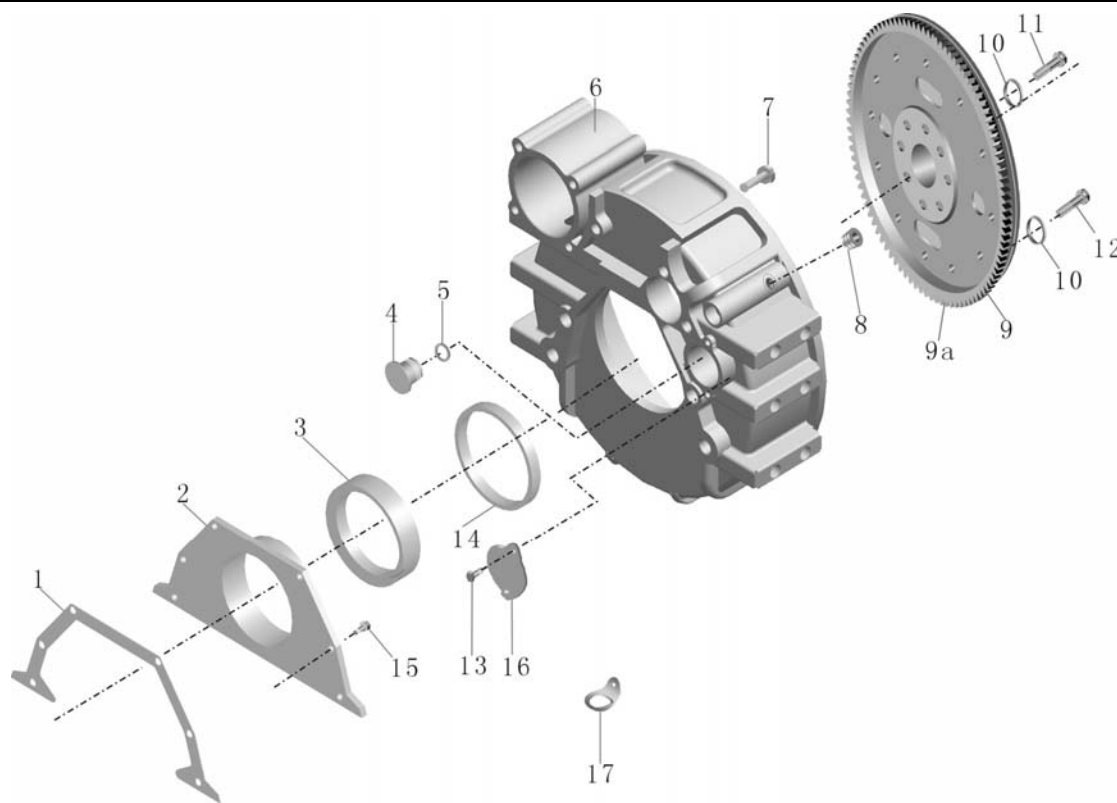
1000-01271 (8)

飞轮壳安装总成 (8)

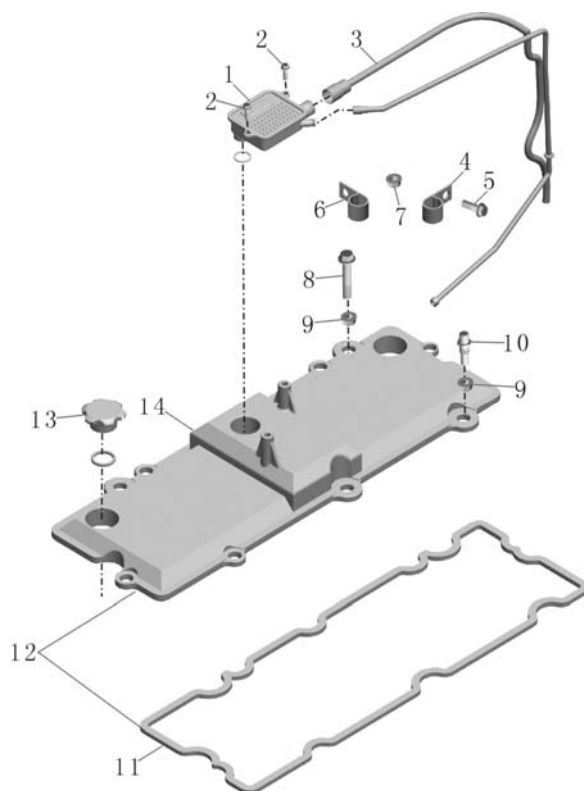
Монтаж корпуса маховика в сборе (8)

блок
1.8

[返回](#)
[Обратно](#)



序号 Номер	备件号 номер детали	备件名称 номер детали	数量 количес тво	单位 единиц а	备注 примеча ние
12	C3977274	六角头螺栓 Шестигранный болт	4	件 шт	
13	C3900629	六角法兰面螺栓 Шестигранный болт с фланцем	2	件 шт	
14	1005-00574	矩形密封圈6 Прямоугольное уплотняющее кольцо 6	1	件 шт	
15	C3991306	六角法兰面螺栓 Шестигранный болт с фланцем	8	件 шт	
16	C3908095	盖板 Накладка	1	件 шт	
17	1104-00866	夹子 Зажим	1	件 шт	



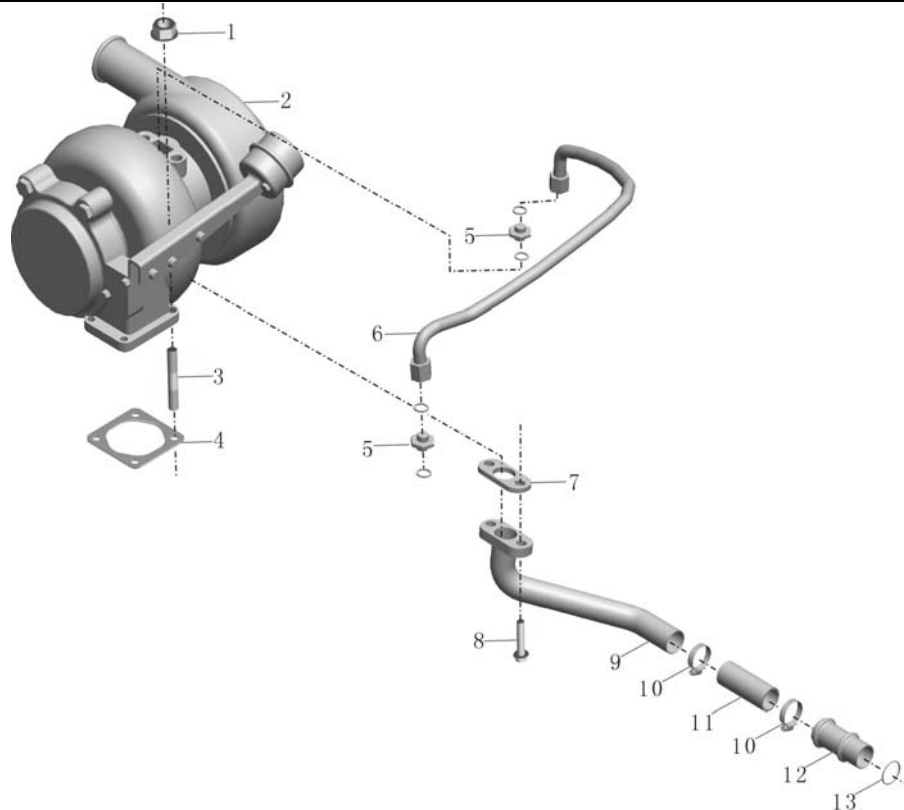
序号 Номер	备件号 номер детали	备件名称 номер детали	数量 количество	单位 единица	备注 примечание
1	C4935078	呼吸器室 Респиратор	1	件 шт	
2	C3901865	六角法兰面螺栓 Шестигранный болт с фланцем	2	件 шт	
3	1014-00041	回油管-曲轴箱; ISLe Возвратная труба -картер, ISLe	1	件 шт	
4	69911 A	管夹 Трубодержатель	1	件 шт	
5	C3925883	六角法兰面螺栓 Шестигранный болт с фланцем	1	件 шт	
6	C152767	管夹 Трубодержатель	1	件 шт	
7	1014-00008	六角法兰面螺母 Шестигранная гайка с фланцем	1	件 шт	
8	C3900632	六角法兰面螺栓 Шестигранный болт с фланцем	7	件 шт	
9	C3959799	减振垫 Подушка амортизатора	8	件 шт	
10	C3999620	六角法兰面螺栓 Шестигранный болт с фланцем	1	件 шт	
11	1003-00220	气阀室罩密封垫; L325 20 Уплотняющая прокладка кожуха клапанной коробки, L325 20	1	件 шт	
12	1003-00205	气阀室罩; L360 20 Кожух клапанной коробки, L360 20	1	件 шт	

1000-01271 (10)

增压器及管路(10)

Нагнетатель и труба (10)

блок
1.10

[返回](#)
Обратно


序号 Номер	备件号 номер детали	备件名称 номер детали	数量 количес тво	单位 единиц а	备注 примеча ние
1	C3818824	六角法兰面螺母 Шестигранная гайка с фланцем	4	件 шт	
2	1118-00293	增压器; ISLe 290 Нагнетатель L325 20	1	件 шт	
3	1118-00331	双头螺栓-增压器; ISLe 290 Шпилька -нагнетатель, ISLe 290	4	件 шт	
4	1118-00292	增压器密封垫; ISLe 290 Уплотняющая прокладка нагнетателя, ISLe 290	1	件 шт	
5	C4940183	管接头 Штуцер	2	件 шт	
6	1118-00340	增压器回油连接软管; ISLe Возвратный шланг нагнетателя, ISLe	1	件 шт	
7	1118-00289	回油管垫片 Прокладка возвратной трубы	1	件 шт	
8	C3900630	六角法兰面螺栓 Шестигранный болт с фланцем	2	件 шт	
9	1118-00332	增压补偿器连接管; ISLe 290 Соединительная труба компенсатора нагнетателя, ISLe 290	1	件 шт	
10	C3412320	管夹 Трубодержатель	2	件 шт	
11	1118-00401	直软管-回油管接管; ISLe Прямой шланг -возвратная труба, ISLe	1	件 шт	
12	1118-00341	增压器回油管; ISLe Возвратная труба нагнетателя, ISLe	1	件 шт	

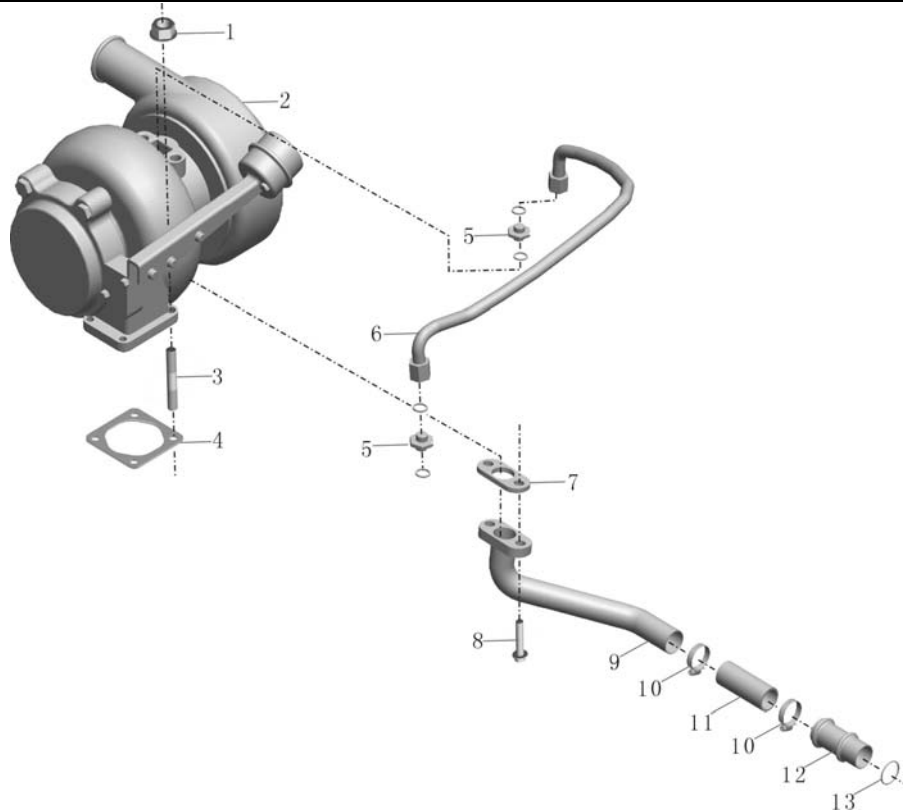
1000-01271 (10)

增压器及管路(10)

Нагнетатель и труба (10)

блок
1.10

[返回](#)
[Обратно](#)



序号 Номер	备件号 номер детали	备件名称 номер детали	数量 количество	单位 единица	备注 примечание
13	C3931824	0形密封圈 О-образное уплотняющее кольцо	1	件 шт	

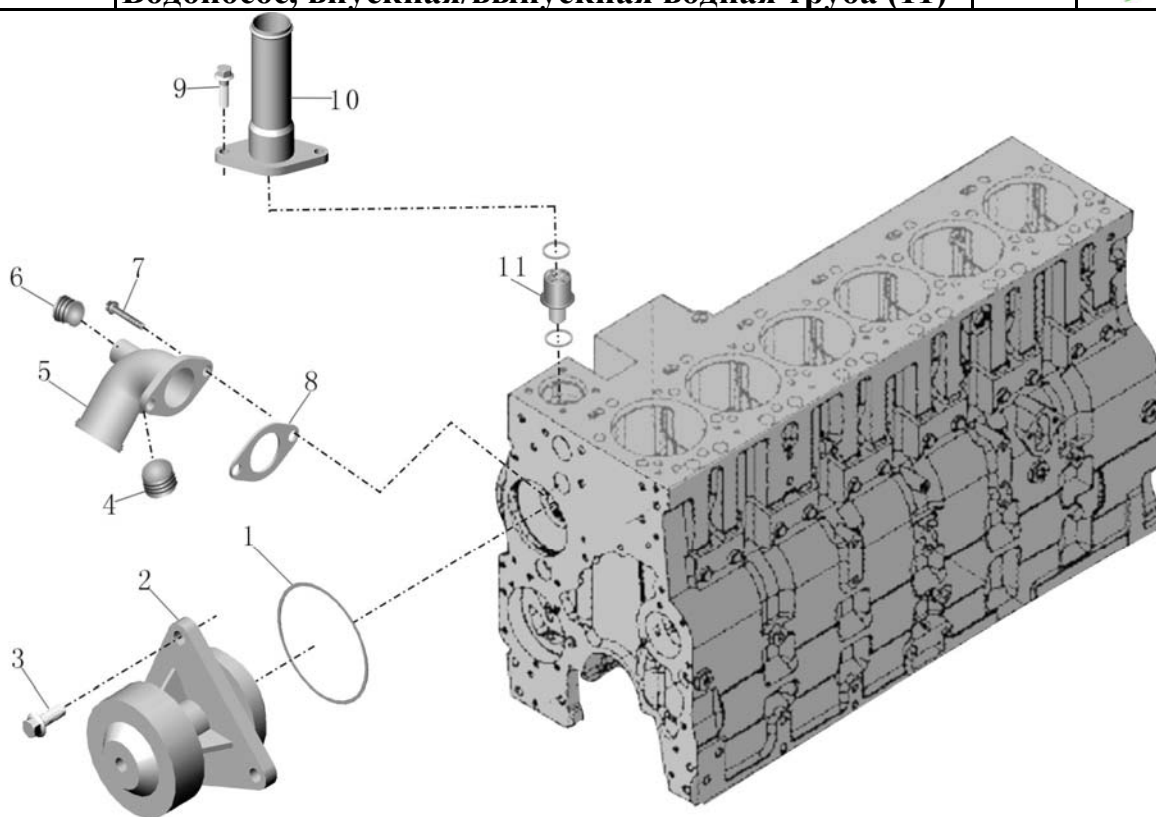
1000-01271 (11)

水泵及进水管路(11)

Водонасос, впускная/выпускная водная труба (11)

блок
1.11

[返回](#)
[Обратно](#)



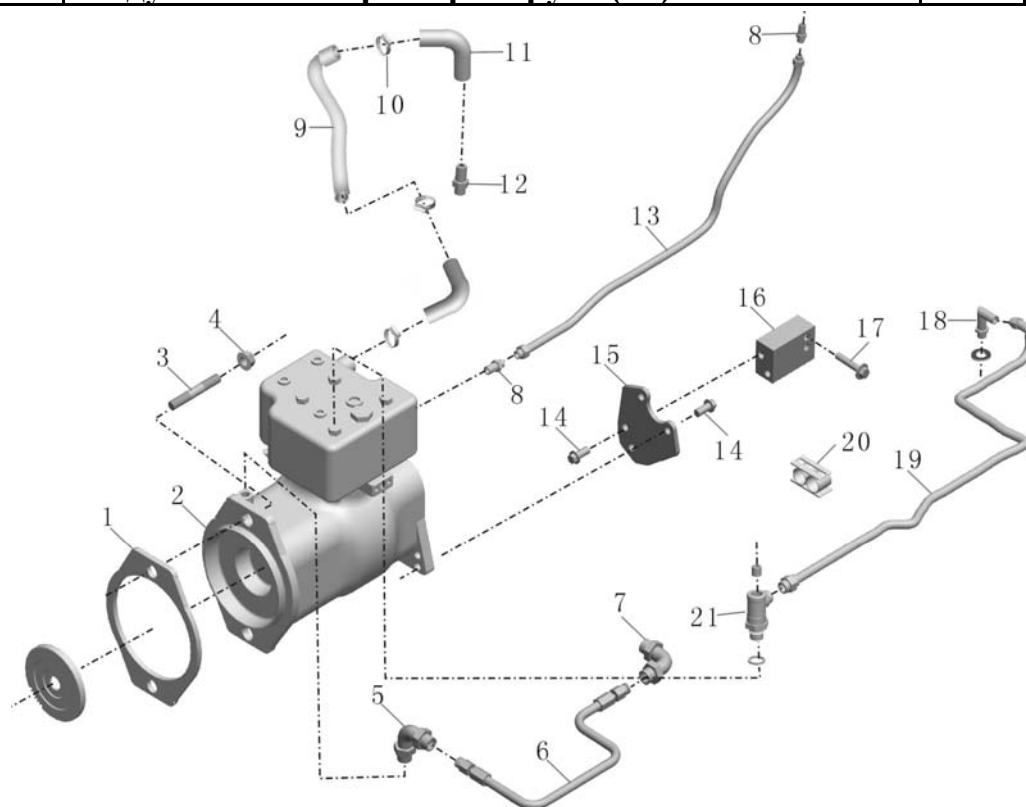
序号 Номер	备件号 номер детали	备件名称 номер детали	数量 количество	单位 единица	备注 примечание
1	1307-00088	水泵O型密封圈 O-образное уплотняющее кольцо водонасоса	1	件 шт	
2	1307-00112	水泵; ISLe 290 Водонасос ISLe 290	1	件 шт	
3	1002-00212	六角法兰面螺栓1 Шестигранный болт с фланцем 1	3	件 шт	
4	1104-00290	内六角锥形螺塞 Внутренняя шестигранная коническая болт-пробка	1	件 шт	
5	1303-00995	进水连接管; ISLe 350 Подводящая труба, ISLe 350	1	件 шт	
6	1104-00291	内六角锥形螺塞 Внутренняя шестигранная коническая болт-пробка	1	件 шт	
7	C3900630	六角法兰面螺栓 Шестигранный болт с фланцем	2	件 шт	
8	3945603	密封垫 Уплотняющая прокладка	1	件 шт	
9	9401-03420	六角法兰面螺栓 Шестигранный болт с фланцем	2	件 шт	
10	1303-01335	出水连接管; C245 Отводящая труба, C245	1	件 шт	
11	1306-00123	节温器; L325 20 термостат	1	件 шт	

1000-01271 (12)

空压机及管路(12)

Воздушный компрессор и труба (12)

блок
1.12

[返回](#)
Обратно


序号 Номер	备件号 номер детали	备件名称 номер детали	数量 количество	单位 единица	备注 примечание
1	3407-00150	液压泵密封垫-空压机; ISLe 290 Уплотняющая прокладка гидронасоса -воздушный компрессор, ISLe 290	1	件 шт	
2	3509-00325	空压机; ISLe 290 Воздушный компрессор, ISLe 290	1	件 шт	
3	1002-00086	双头螺栓 Болт с двойной головкой 40CR	2	件 шт	
4	C3903210	六角法兰面螺母 Шестигранная гайка с фланцем	2	件 шт	
5	3509-00378	直通接头体; ISLe 290 Прямолинейный штуцер ISLe 290	1	件 шт	
6	3509-00334	空压机进油管; ISLe Впускная масляная труба воздушного компрессора, ISLe	1	件 шт	
7	3509-00378	直通接头体; ISLe 290 Прямолинейный штуцер ISLe 290	1	件 шт	
8	3509-00379	接头-空压机进水管; ISLe 290 Штуцер -впускная водная труба воздушного компрессора, ISLe 290	2	件 шт	
9	3509-00278	空压机进气管; ISLe 290 Впускная воздушная труба воздушного компрессора, ISLe 290	1	件 шт	
10	C43828 A	管夹 Трубодержатель	4	件 шт	
11	3509-00324	空压机进气弯软管; ISLe 290 Впускной шланг воздушного компрессора, ISLe 290	2	件 шт	
12	C3971672	直通软管接头 Прямолинейный штуцер шланга	1	件 шт	

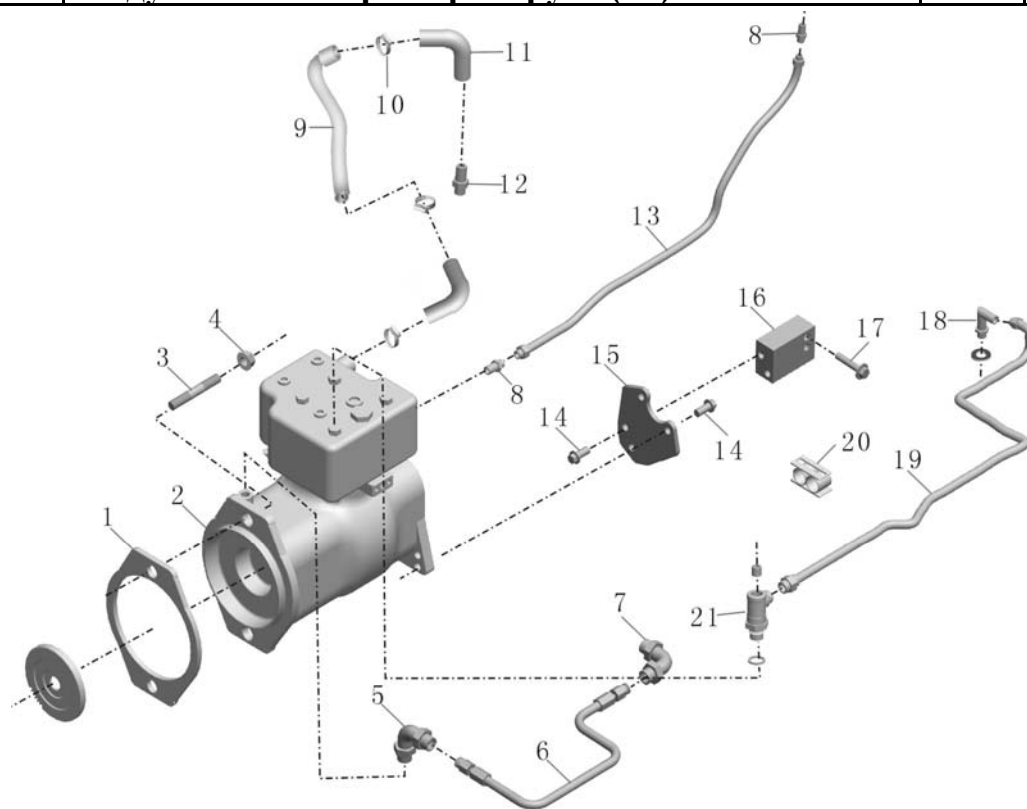
1000-01271 (12)

空压机及管路(12)

Воздушный компрессор и труба (12)

блок
1.12

[返回](#)
[Обратно](#)



序号 Номер	备件号 номер детали	备件名称 номер детали	数量 количество	单位 единица	备注 примечание
13	3509-00276	空压机进水管; ISLe 290 Впускная водная труба воздушного компрессора, ISLe 290	1	件 шт	
14	C3900634	六角法兰面螺栓 Шестигранный болт с фланцем	2	件 шт	
15	3509-00380	支架-空压机; ISLe 290 Кронштейн -воздушный компрессор, ISLe 290	1	件 шт	
16	3509-00381	隔块-空压机; ISLe 290 Ограждение -воздушный компрессор, ISLe 290	1	件 шт	
17	C3925344	六角法兰面螺栓 Шестигранный болт с фланцем	4	件 шт	
18	3509-00377	直通接头体-空压机出水管; ISLe 290 Прямой штуцер -выпускная водная труба воздушного компрессора, ISLe 290	1	件 шт	
19	3509-00277	空压机出水管; ISLe 290 Выпускная водная труба воздушного компрессора, ISLe 290	1	件 шт	
20	C3943520	塑料管夹 Пластмассовый трубодержатель	2	件 шт	
21	C3975240	T型接头 Т-образный штуцер	1	件 шт	

1000-01271 (13)

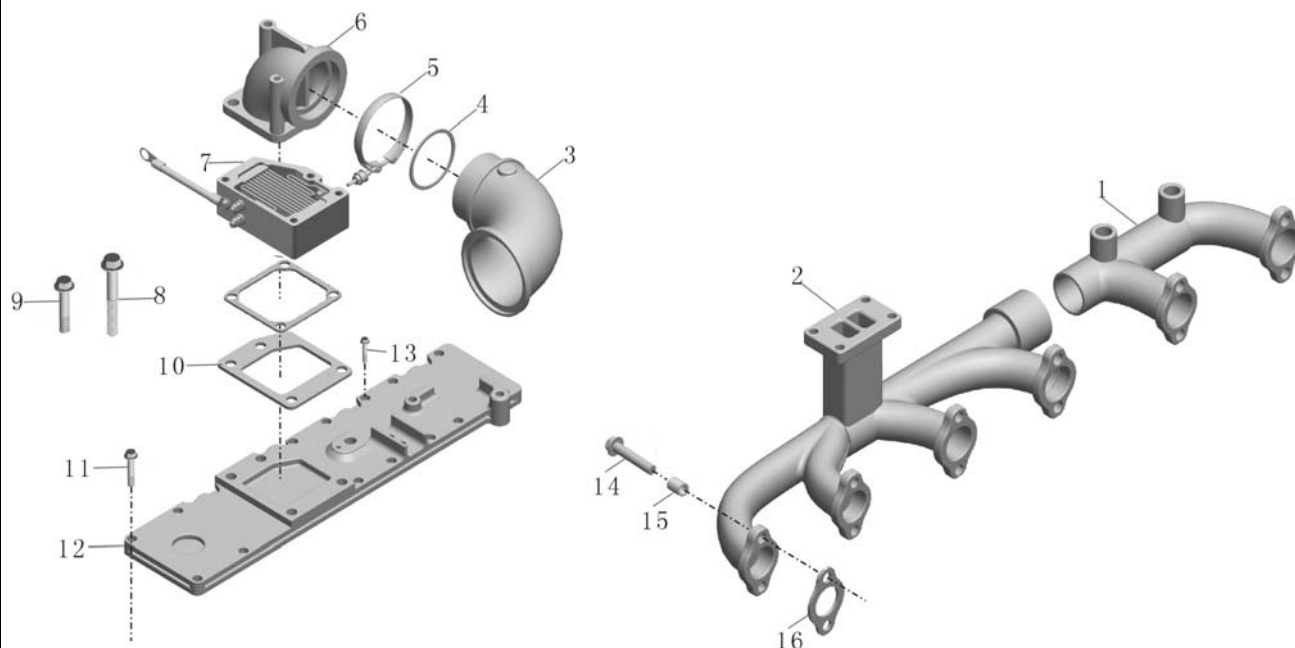
进排气管组件(13)

Узел впускной /выпускной воздушной трубы(13)

блок
1.13

返回

Обратно



序号 Номер	备件号 номер детали	备件名称 номер детали	数量 количес тво	单位 единиц а	备注 примеча ние
1	1008-00182	排气歧管(2孔); ISLe 350 Выпускной коллектор (два отверстия), ISLe 350	1	件 шт	
2	1008-00183	排气歧管(4孔); ISLe 350 Выпускной коллектор (четыре отверстия), ISLe 350	1	件 шт	
3	1008-00284	进气过渡弯管; ISLe 290 Впускной переходной угольник, ISLe 290	1	件 шт	
4	1008-00350	O形密封圈-进气接头; ISLe O-образное уплотняющее кольцо --впускной штуцер, ISLe	1	件 шт	
5	1008-00301	V型卡箍; ISLe V-образный хомут, ISLe	1	件 шт	
6	1008-00285	进气接头; ISLe 290 Впускной штуцер, ISLe 290	1	件 шт	
7	1015-00022	进气预热器; ISLe 350 Впускной подогреватель, ISLe 350	1	件 шт	
8	C3943682	六角法兰面螺栓 Шестигранный болт с фланцем	2	件 шт	
9	C4991526	六角法兰面螺栓 Шестигранный болт с фланцем	2	件 шт	
10	1008-00212	进气接管密封垫; ISLe 290 Уплотняющая прокладка впускного штуцера, ISLe 290	1	件 шт	
11	9401-03659	六角法兰面螺栓1 Шестигранный болт с фланцем 1	13	件 шт	
12	1008-00286	进气盖板; ISLe 290 Впускная накладка, ISLe 290	1	件 шт	

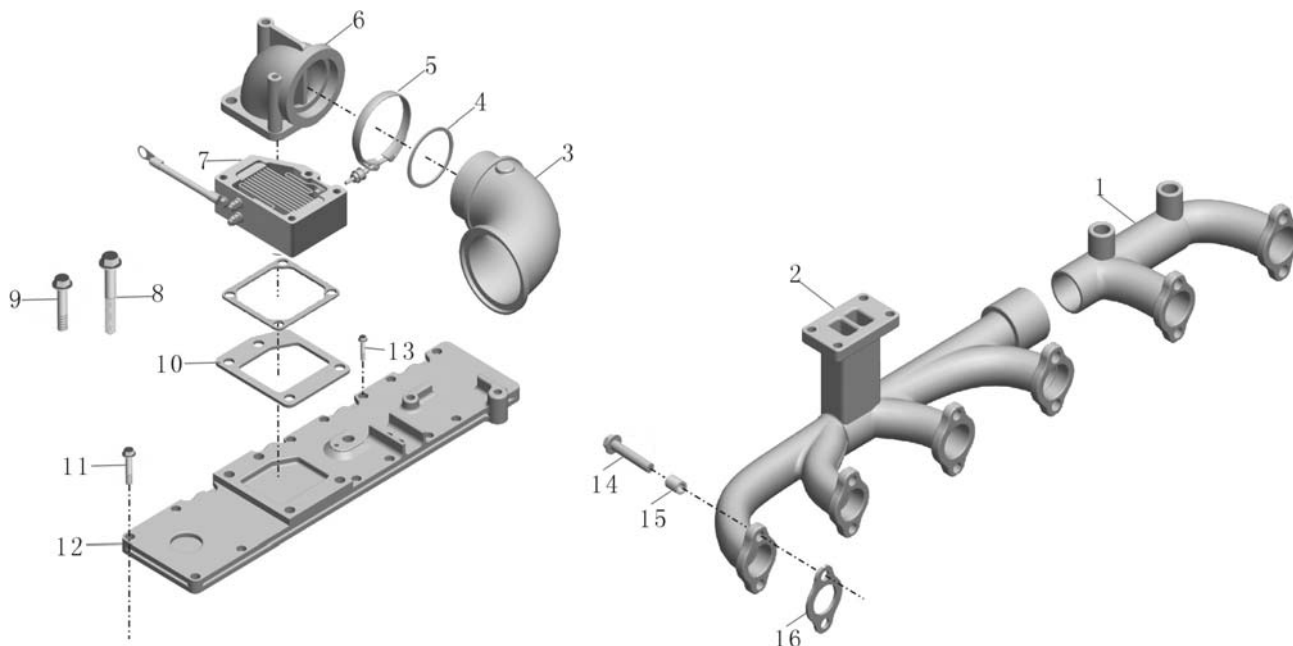
1000-01271 (13)

进排气管组件 (13)

Узел впускной /выпускной воздушной трубы(13)

блок
1.13

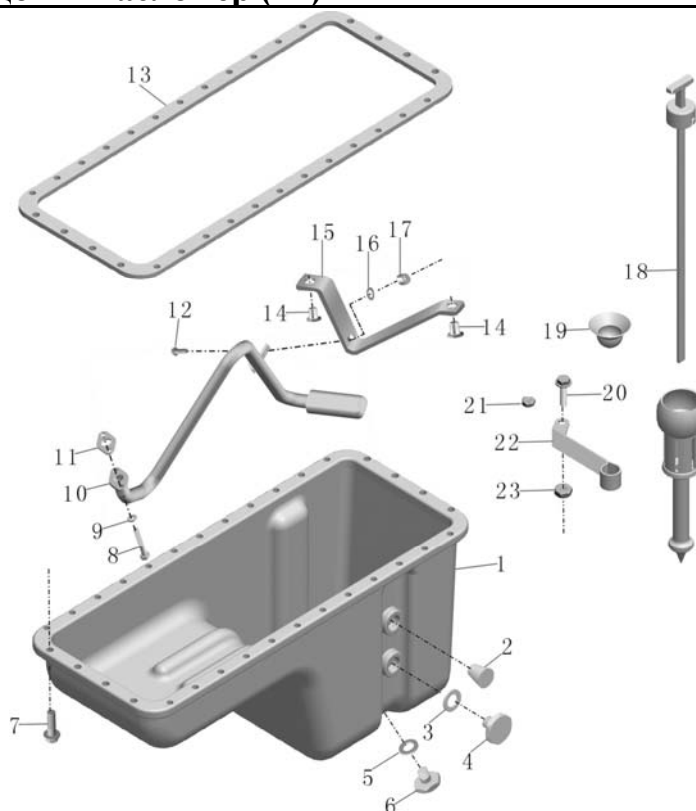
[返回](#)
[Обратно](#)



序号 Номер	备件号 номер детали	备件名称 номер детали	数量 количество	单位 единица	备注 примечание
13	C3999620	六角法兰面螺栓 Шестигранный болт с фланцем	1	件 шт	
14	C3944593	六角法兰面螺栓 Шестигранный болт с фланцем	12	件 шт	
15	C3945252	安装隔块 Монтажное ограждение	12	件 шт	
16	1008-00019	排气歧管垫 ISCe C300 Выпускной коллектор ISCe C300	6	件 шт	

1000-01271 (14)

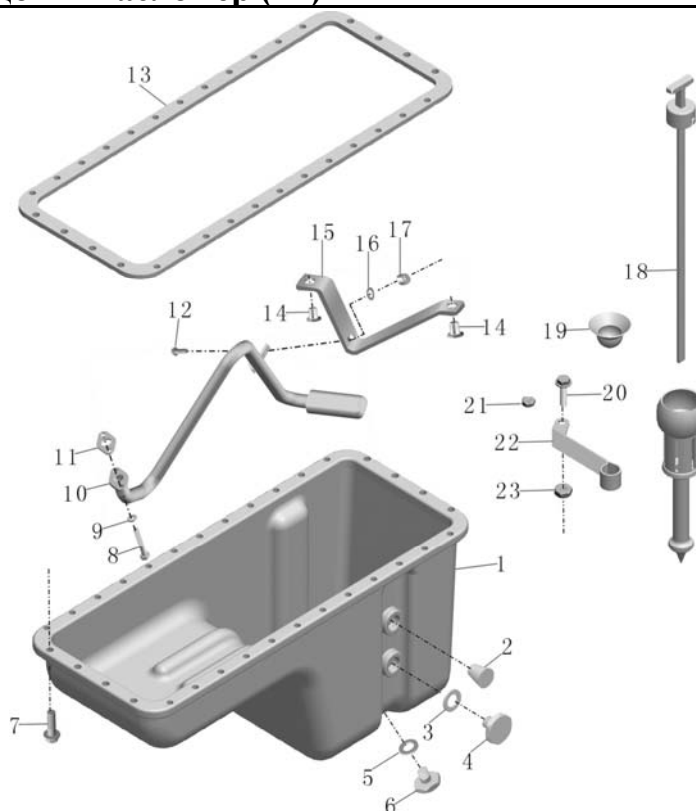
油底壳及机油标尺 (14)
Поддон и масломер (14)блок
1.14

[返回](#)
Обратно


序号 Номер	备件号 номер детали	备件名称 номер детали	数量 количес тво	单位 единиц а	备注 примеча ние
1	1009-00185	油底壳; ISLe 290 Масляный поддон	1	件 шт	
2	C3013786	螺塞 Болт-пробка	1	件 шт	
3	1011-00043	密封垫圈 Уплотняющая шайба	1	件 шт	
4	1022-00007	螺塞 Болт-пробка	1	件 шт	
5	1005-00273	密封垫圈 Уплотняющая шайба	1	件 шт	
6	1009-00079	油底壳螺塞 Болт-пробка масляного поддона	1	件 шт	
7	C3907860	六角法兰面螺栓 Шестигранный болт с фланцем	32	件 шт	
8	C3900628	六角法兰面螺栓 Шестигранный болт с фланцем	2	件 шт	
9	1011-00045	隔块 Ограждение	2	件 шт	
10	1010-00012	机油吸油管总成; L360 20 Всасывающая масляная труба, L360 20	1	件 шт	
11	1011-00037	机油吸油管密封垫 Уплотняющая прокладка всасывающей масляной трубы	1	件 шт	
12	C3901865	六角法兰面螺栓 Шестигранный болт с фланцем	1	件 шт	

1000-01271 (14)

油底壳及机油标尺 (14)
Поддон и масломер (14)блок
1.14

[返回](#)
Обратно


序号 Номер	备件号 номер детали	备件名称 номер детали	数量 количество	单位 единица	备注 примечание
13	1009-00191	油底壳密封垫; ISLe Уплотняющая прокладка масляного поддона, ISLe	1	件 шт	
14	C3913638	六角法兰面螺栓 Шестигранный болт с фланцем	4	件 шт	
15	1104-00283	管路支架 Держатель трубы	1	件 шт	
16	1014-00011	平垫圈 Плоская шайба	1	件 шт	
17	C3906216	六角法兰面螺母 Шестигранная гайка с фланцем	1	件 шт	
18	1023-00095	机油标尺; ISLe 350 масломер ISLe 350	1	件 шт	
19	C3943808	碗形塞 Манжетная пробка	1	件 шт	
20	C3925883	六角法兰面螺栓 Шестигранный болт с фланцем	1	件 шт	
21	C3906216	六角法兰面螺母 Шестигранная гайка с фланцем	1	件 шт	
22	C3955833	管路支架 Держатель трубы	1	件 шт	
23	C3900240	矩形六角螺母 Прямоугольная шестигранная гайка	1	件 шт	

1000-01271 (15)

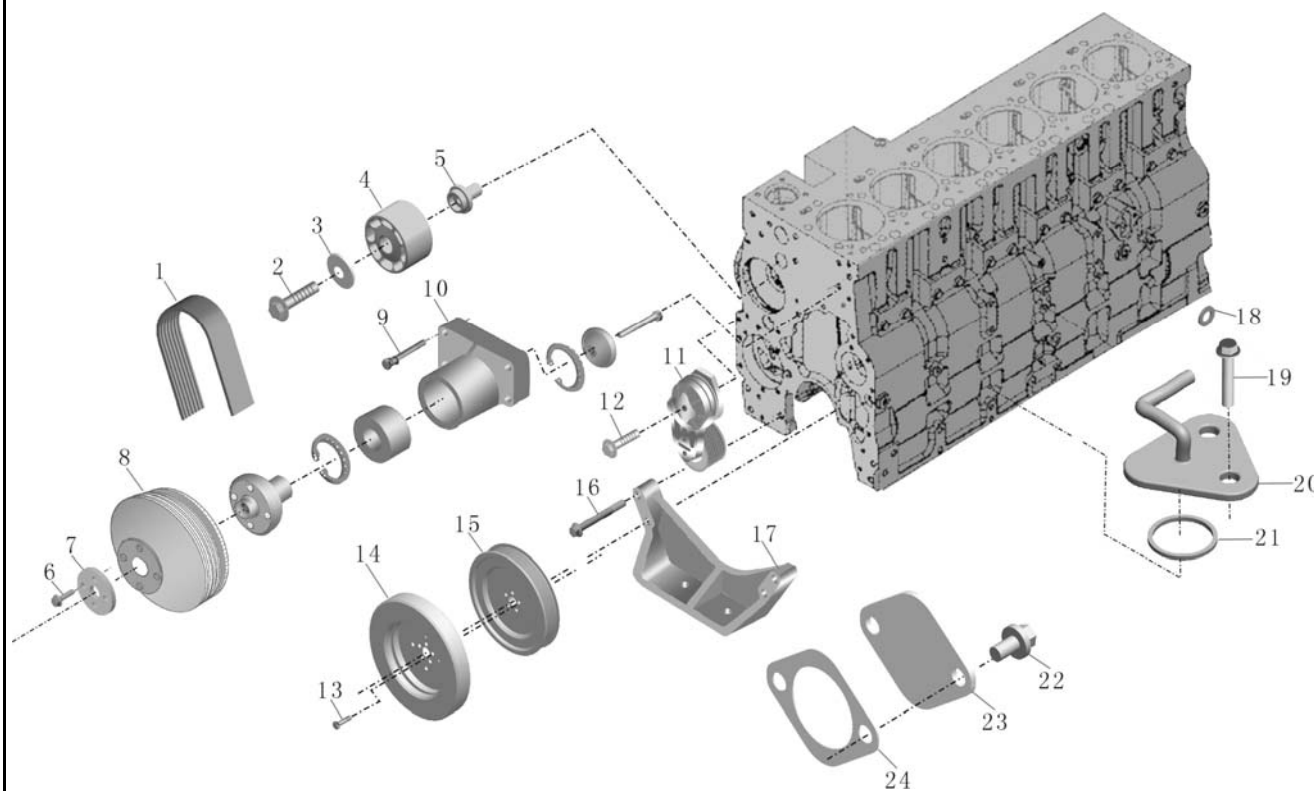
发动机前端组件 (15)

Узел двигателя передний (15)

блок
1.15

返回

Обратно



序号 Номер	备件号 номер детали	备件名称 номер детали	数量 количество	单位 единица	备注 примечание
1	9405-00676	多楔带; ISLe 290 многоклиновой ремень, ISLe 290	1	件 шт	
2	C3900635	六角法兰面螺栓 Шестигранный болт с фланцем	1	件 шт	
3	C3921533	防尘罩 Пыльник	1	件 шт	
4	9405-00904	惰轮 Паразитная шестерня	1	件 шт	
5	1002-00447	惰轮轴 Вал паразитной шестерни	1	件 шт	
6	9401-04320	六角法兰螺栓 Шестигранный болт с фланцем	4	件 шт	
7	1002-00292	夹紧板-风扇皮带轮; ISLe 290 Зажимная плита -шкив вентилятора, ISLe 290	1	件 шт	
8	9405-00573	风扇皮带轮; C245 20 Шкив вентилятора, C245 20	1	件 шт	
9	C3900634	六角法兰面螺栓 Шестигранный болт с фланцем	4	件 шт	
10	1315-00131	风扇支架; C245 20 Кронштейн вентилятора, C245 20	1	件 шт	
11	9405-00418	D 皮带涨紧轮 C325 20 Натяжной шкив ремня, C325 20	1	件 шт	
12	C3282081	六角法兰面螺栓 Шестигранный болт с фланцем	1	件 шт	

1000-01271 (15)

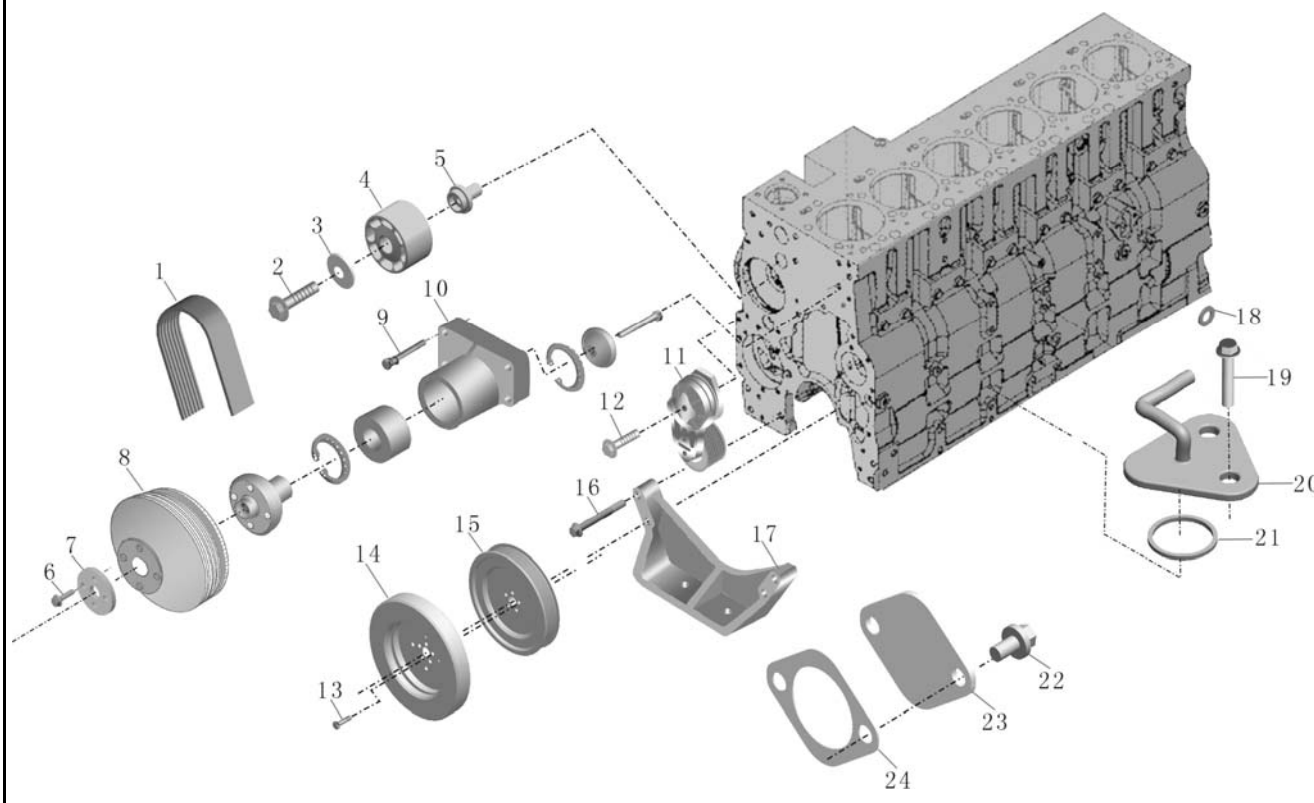
发动机前端组件 (15)

Узел двигателя передний (15)

блок
1.15

返回

Обратно



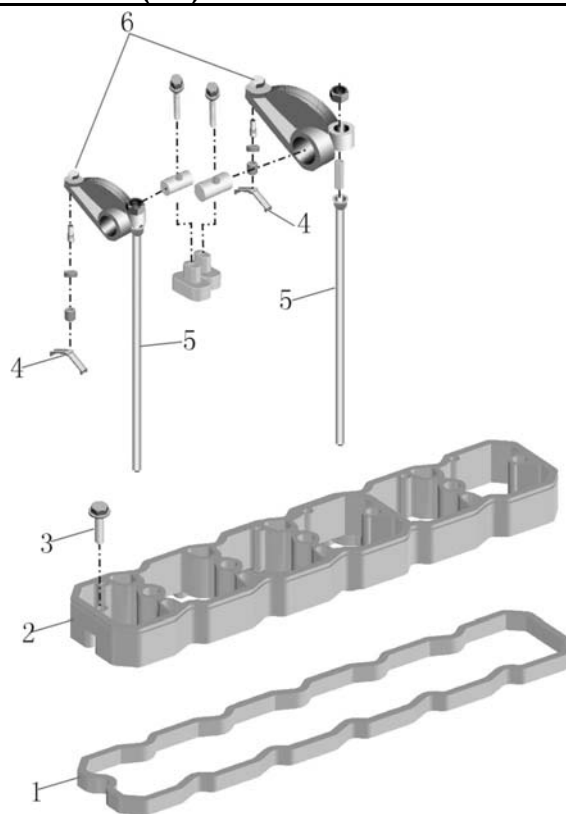
序号 Номер	备件号 номер детали	备件名称 номер детали	数量 количес тво	单位 единиц а	备注 примеча ние
13	C3914118	六角法兰面螺栓 Шестигранный болт с фланцем	5	件 шт	
14	1005-00660	扭振减振器; ISLe Демфер крутильных колебаний, ISLe	1	件 шт	
15	9405-00713	曲轴皮带轮; ISLe 290 Шкив коленвала, ISLe 290	1	件 шт	
16	C3902451	六角法兰面螺栓 Шестигранный болт с фланцем	4	件 шт	
17	1001-02117	发动机前悬置支架; ISLe 290 Кронштейн передней подвески двигателя, ISLe 290	1	件 шт	
18	1005-00272	碗形塞 Манжетная пробка	1	件 шт	
19	C3910495	六角法兰面螺栓 Шестигранный болт с фланцем	2	件 шт	
20	C3964393	回油管 Возвратная труба	1	件 шт	
21	1104-00826	矩形密封圈 Прямоугольное уплотняющее кольцо	1	件 шт	
22	C3903112	六角法兰面螺栓 Шестигранный болт с фланцем	2	件 шт	
23	C4939055	空压机盖板 Накладка воздушного компрессора	1	件 шт	
24	3407-00127	液压泵密封垫; ISDe140 Уплотняющая прокладка гидронасоса ISDe140	1	件 шт	

1000-01271 (16)

摇臂组件 (16)
Узел коромысла (16)

блок
1.16

[返回](#)
[Обратно](#)



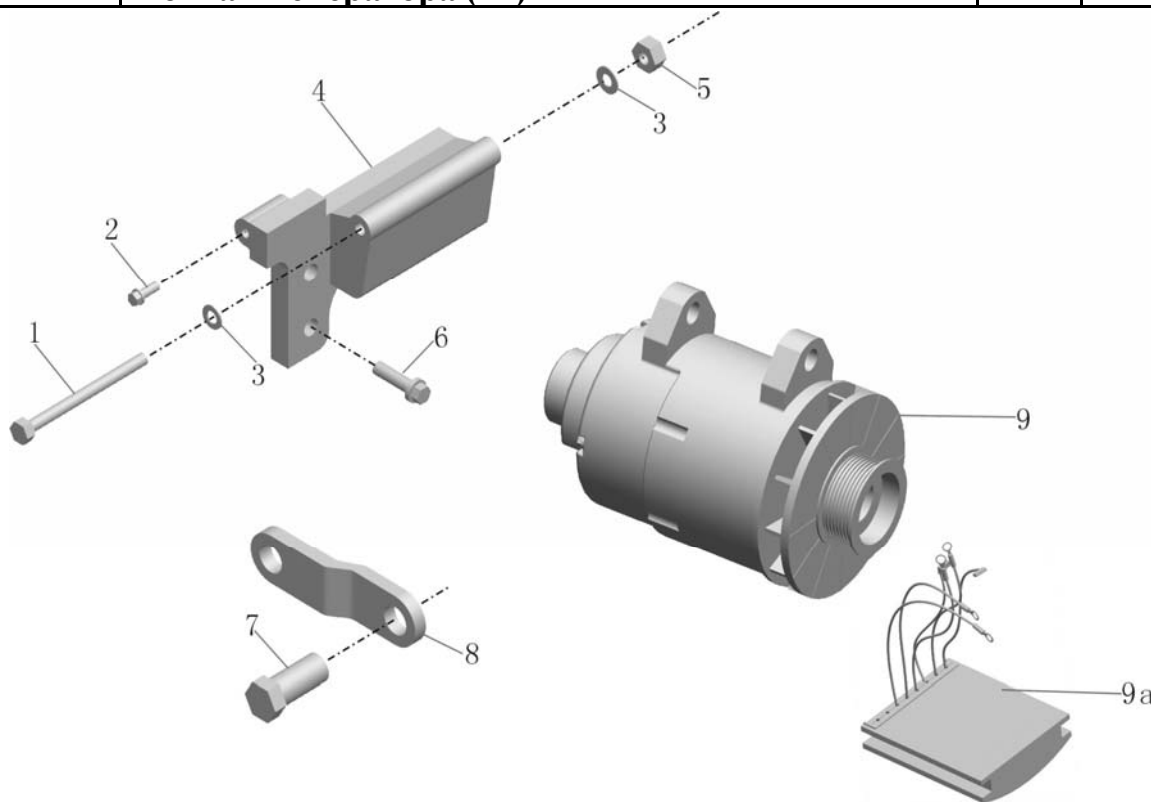
序号 Номер	备件号 номер детали	备件名称 номер детали	数量 количество	单位 единица	备注 примечание
1	1003-00279	摇臂室盖密封垫; ISLe Уплотняющая прокладка крышки камеры коромысла, ISLe	1	件 шт	
2	1003-00271	摇臂室; ISLe 290 Камера коромысла, ISLe 290	1	件 шт	
3	1002-00213	六角法兰面螺栓2 Шестигранный болт с фланцем 2	7	件 шт	
4	1007-00463	气阀摇臂桥; ISLe 290 Мост клапанного рычага, ISLe 290	12	件 шт	
5	1007-00301	推杆; L360 20 Толкатель, L360 20	12	件 шт	
6	1007-00302	摇臂总成; L360 20 Коромысло в сборе, L360 20	6	件 шт	

1000-01271 (17)

发电机安装 (17)
Монтаж генератора (17)

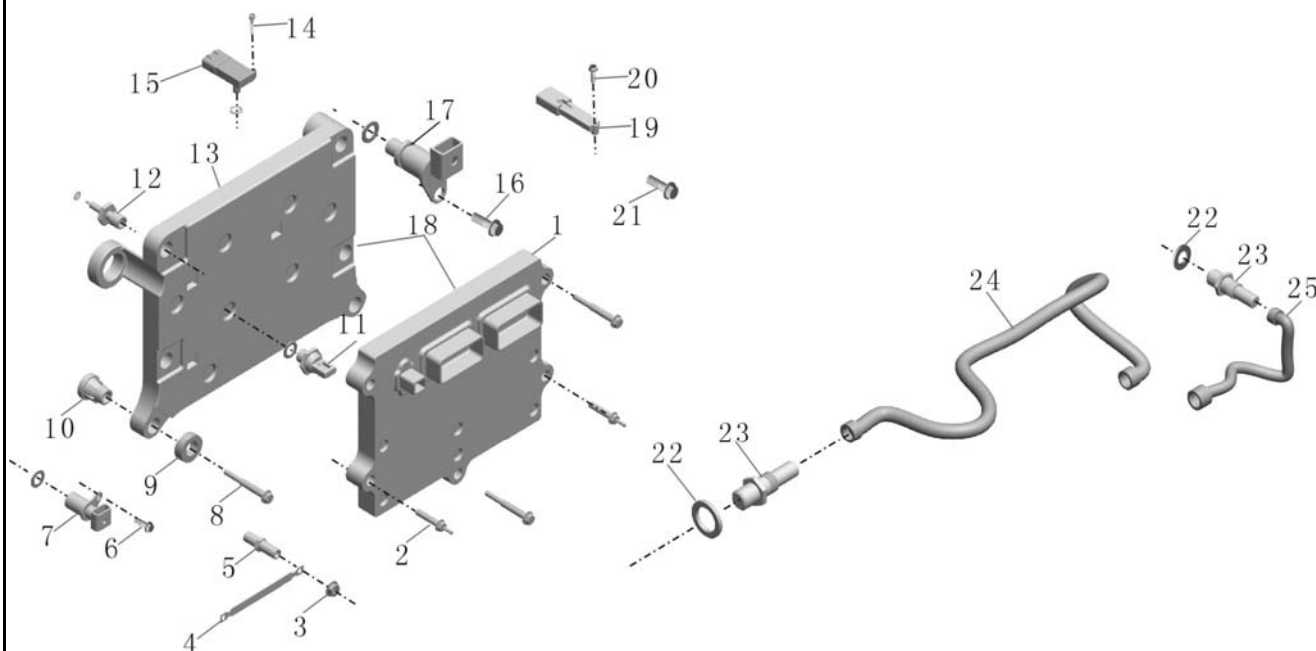
блок
1.17

[返回](#)
[Обратно](#)



序号 Номер	备件号 номер детали	备件名称 номер детали	数量 количество	单位 единица	备注 примечание
1	C3901858	六角法兰面螺栓 Шестигранный болт с фланцем	1	件 шт	
2	C3093932	六角法兰面螺栓 Шестигранный болт с фланцем	1	件 шт	
3	1104-00294	平垫圈 Плоская шайба	4	件 шт	
4	3701-00532	发电机支架;L325 20 Кронштейн генератора, L325 20	1	件 шт	
5	C4988583	六角锁紧螺母 Шестигранная конtringящая гайка	2	件 шт	
6	C3903112	六角法兰面螺栓 Шестигранный болт с фланцем	3	件 шт	
7	9401-04781	六角法兰面螺栓-发电机 Шестигранный болт с фланцем -генератор	1	件 шт	
8	3701-00372	发电机支撑;C245 20 Опора генератора, C245 20	1	件 шт	
9	3701-00180	发电机AC172RA 301A 28V 140A 8PK φ66 Генератор AC172RA 301A 28V 140A 8PK φ66	1	件 шт	
9a	3702-00172	发电机调节器 Регулятор напряжения	1	件 шт	

1000-01271 (18)	发动机控制模块 (18) Модуль управления двигателем (18)	блок 1.18	返回 Обратно
-----------------	---	--------------	---



序号 Номер	备件号 номер детали	备件名称 номер детали	数量 количество	单位 единица	备注 примечание
1	3610-00035	电气控制模块ECM; (删除同3610-00029) Модуль электроуправления ECM, (вычеркнут, одинаковый с 3610-00029)	1	件 шт	
2	C3944816	六角法兰面螺栓 Шестигранный болт с фланцем	3	件 шт	
3	1014-00008	六角法兰面螺母 Шестигранная гайка с фланцем	1	件 шт	
4	C3977357	搭铁线 Провод металлизации	1	件 шт	
5	C3682941	六角头螺栓 Шестигранный болт	1	件 шт	
6	C3913638	六角法兰面螺栓 Шестигранный болт с фланцем	1	件 шт	
7	3611-00078	位置传感器; ISDe140 Датчик местонахождения, ISDe140	1	件 шт	
8	C3901445	六角法兰面螺栓 Шестигранный болт с фланцем	4	件 шт	
9	C3955219	减振垫 Подушка амортизатора	4	件 шт	
10	C3955220	减振垫 Подушка амортизатора	4	件 шт	
11	3611-00087	压力开关; ISDe140 Выключатель давления, ISDe140	1	件 шт	
12	3611-00076	温度传感器; ISDe140 Датчик температуры, ISDe140	1	件 шт	

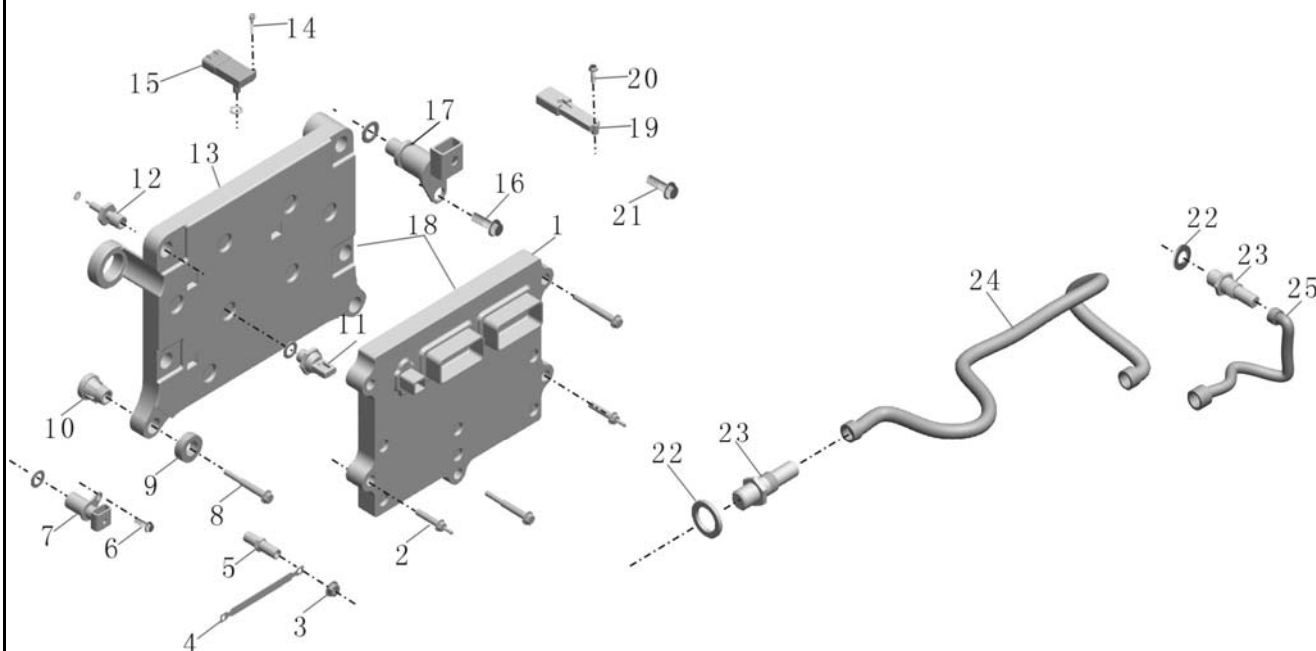
1000-01271 (18)

发动机控制模块 (18)

Модуль управления двигателем (18)

блок
1.18

[返回](#)
[Обратно](#)



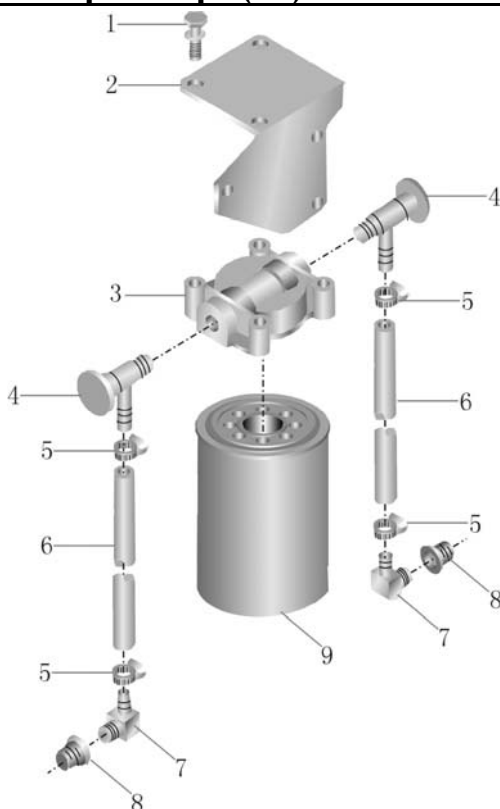
序号 Номер	备件号 номер детали	备件名称 номер детали	数量 количество	单位 единица	备注 примечание
13	3610-00024	电控模块冷却器; ISLe 350 Охладитель модули электроуправления, ISDe350	1	件 шт	
14	C3957849	沉头螺栓 Утопленный болт	1	件 шт	
15	3611-00077	报警温度传感器; ISDe140 Датчик предупредительной температуры, ISDe140	1	件 шт	
16	C3900630	六角法兰面螺栓 Шестигранный болт с фланцем	1	件 шт	
17	3611-00085	位置传感器; ISLe 290 Датчик местонахождения, ISLe 290	1	件 шт	
18	C4988821	电控模块 Модуль электроуправления	1	件 шт	
19	3611-00075	报警压力传感器; ISDe140 Датчик предупредительного давления, ISDe140	1	件 шт	
20	C3920854	带垫螺栓 Болт с шайбой	1	件 шт	
21	C3900633	六角法兰面螺栓 Шестигранный болт с фланцем	1	件 шт	
22	C3963990	密封垫圈 Уплотняющая шайба	1	件 шт	
23	C3969822	接头 Штуцер	1	件 шт	
24	1104-00558	燃油输油管-控制模块2; ISLe 350 Топливная труба -модуль управления 2; ISLe 350	1	件 шт	

1000-01271 (19)

水滤器总成(19)

Водный фильтр в сборе (19)

блок
1.19

[返回](#)
[Обратно](#)


序号 Номер	备件号 номер детали	备件名称 номер детали	数量 количество	单位 единица	备注 примечание
1	C3010596	带垫圈螺栓 Болт с шайбой	4	件 шт	
2	1125-00018	防锈器支架 Кронштейн антикоррозийного устройства	1	件 шт	
3	1125-00015	水滤底座;C300;升级为1125-00037 Основание водного фильтра, C300, повышенное на 1125-00037	1	件 шт	
4	1104-00286	开关阀 Переключающий клапан	2	件 шт	
5	1018-00008	软管卡箍 Хомут шланга	4	件 шт	
6	1104-00723	直软管-水滤; ISLe Прямолинейный шланг -водный фильтр, ISLe	2	件 шт	
7	1104-00299	弯管接头 Штуцер-угольник	2	件 шт	
8	S 983	异径管套 Переходная рубашка	2	件 шт	
9	1125-00025	水滤芯WF2074 Водный фильтроэлемент WF2074	1	件 шт	

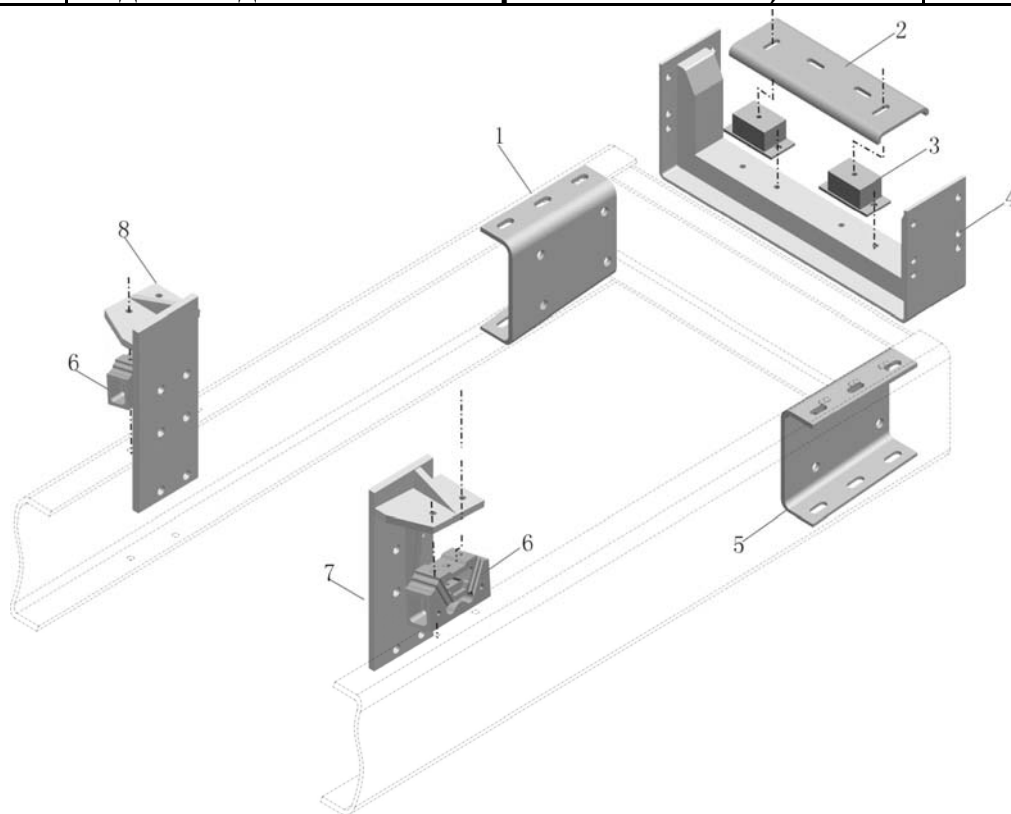
PA41-1001-01

发动机悬置总成 (ISLe 290 30)

Подвеска двигателя в сборе (ISLe 290 30)

блок
2.1

[返回](#)
[Обратно](#)



序号 Номер	备件号 номер детали	备件名称 номер детали	数量 количество	单位 единица	备注 примечание
1	1001-01666	右连接板 Правая соединительная плита	1	件 шт	
2	1001-01581	前悬置支架 Упор передней подвески	1	件 шт	
3	1001-01290	发动机前悬置软垫 Подушка передней подвески двигателя	2	件 шт	
4	1001-00491	横梁总成(工序20) Поперечник в сборе (рабочий процесс 20)	1	件 шт	
5	1001-01665	左连接板 Левая соединительная плита	1	件 шт	
6	1001-01073	发动机后支撑软垫 Подушка задней опоры двигателя	2	件 шт	
7	1001-00496	后左悬置支架 Левый упор задней подвески	1	件 шт	
8	1001-00497	后右悬置支架 Правый упор задней подвески	1	件 шт	

PA49-1101-01

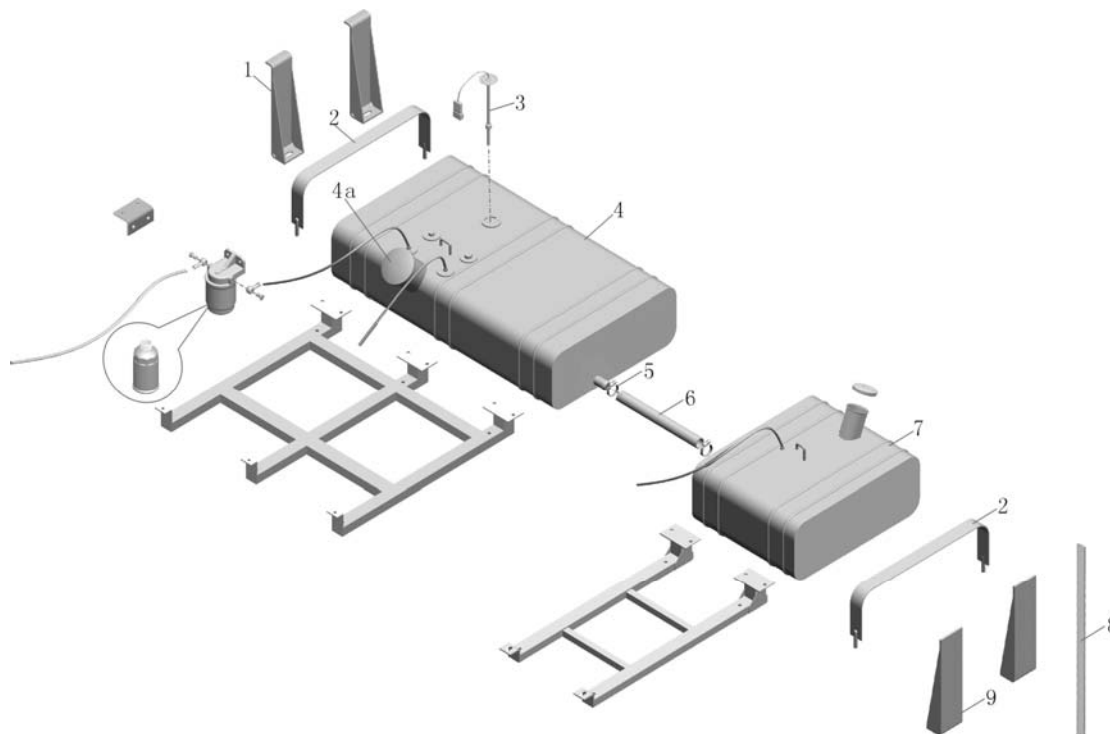
燃油箱安装总成 (俄罗斯板簧模块)

Монтаж топливного бака в сборе (модуль рессоры российского автобуса)

блок
2.2

返回

Обратно



序号 Номер	备件号 номер детали	备件名称 номер детали	数量 количество	单位 единица	备注 примечание
1	1101-01950	前支架(工序20) Передний кронштейн (рабочий процесс 20)	4	件 шт	
2	1101-00686	燃油箱拉带 (双 L=1240) Тяговой ремень топливного бака (двойной L=1240)	5	件 шт	
3	3731-00208	燃油传感器VD-RG904-255-56 H=260油箱 Φ56 Датчик топливный VD-RG904-255-56 H=260 топливный бак, Φ56	1	件 шт	
4	1101-00343A	燃油箱总成 (190L) 56-260 Топливный бак в сборе (190L) 56-260	1	件 шт	
4a	1103-00016	油箱盖 塑料小 Крышка топливного бака, пластмассовая	1	件 шт	
5	8101-00169	卡箍(32-50)德国吉美 Хомут (32-50) GEMİ	4	个 шт	
6	1104-00230	油箱连接胶管 (内径Φ38, L=1280) Соединительная резиновая трубка бака (внутренний диаметр Φ38, L=1280)	1	件 шт	
7	1101-00339A	燃油箱总成 (75L) 00-260 Топливный бак в сборе (75L) 00-260	1	件 шт	
8	1101-00991	油箱垫带 Панель, закрывающаяся топливный бак	15	M M	
9	1101-01951	后支架(工序20) Задний кронштейн (рабочий процесс 20)	4	件 шт	

PA49-1104-01

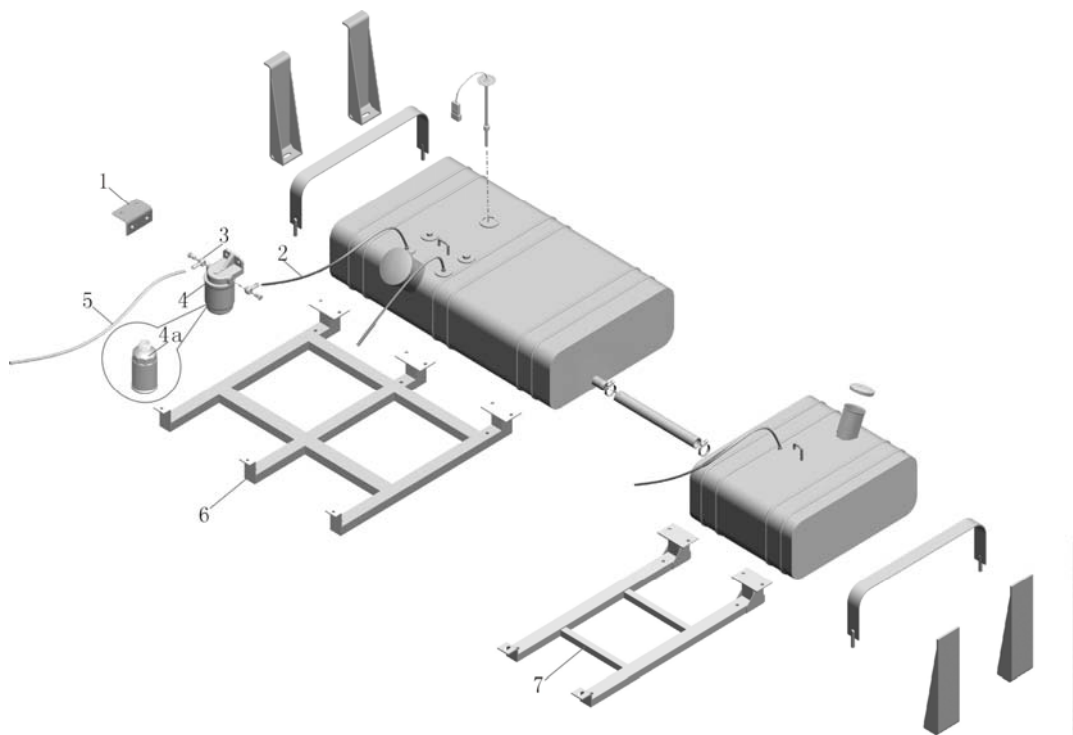
供油管路安装总成（俄罗斯ISLe290 30模块）

Монтаж маслопроводов в сборе (модуль российского автобуса ISLe290 30)

блок
2.3

返回

Обратно



序号 Номер	备件号 номер детали	备件名称 номер детали	数量 количес тво	单位 единиц а	备注 примеча ние
1	1105-00675	支架（派克滤清器） Кронштейн (фильтр Parker)	1	件 шт	
2	9108-00032	尼龙管 $\phi 10*1$ Нейлоновая трубка $\phi 10*1$	5	М М	
3	1101-00964	环形接头（卡14*1.5管） Кольцевой штуцер(для трубки 14*1.5)	2	件 шт	
4	1101-00996	燃油粗滤器 (*4120RP10) Топливный фильтр(*4120RP10)	1	件 шт	
4a	1105-00119	燃油粗滤芯R120T(派克) Грубый топливный фильтр R120T(Parker)	1	件 шт	
5	9108-00033	尼龙管 $\phi 14*1.5$ Нейлоновая трубка $\phi 14*1.5$	6	М М	
6	1101-01696	主油箱支架总成（俄罗斯订单） Кронштейн главного топливного бака в сборе (для российского заказа)	1	件 шт	
7	1101-01715	D 副油箱支架总成 D кронштейн вспомогательного топливного бака в сборе	1	件 шт	

PA41-1109-01

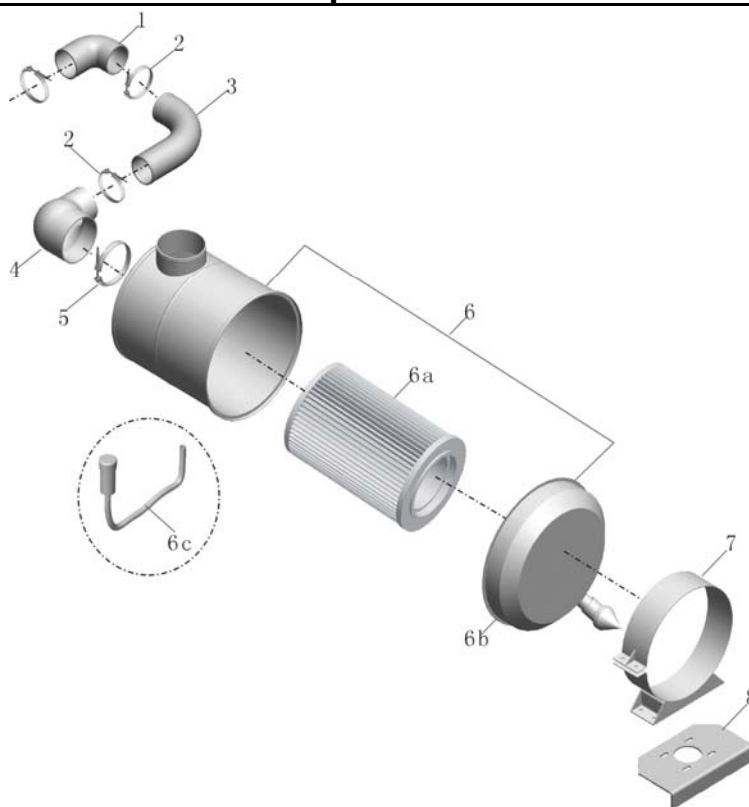
进气系统总成

Впускная система в сборе

блок
2.4

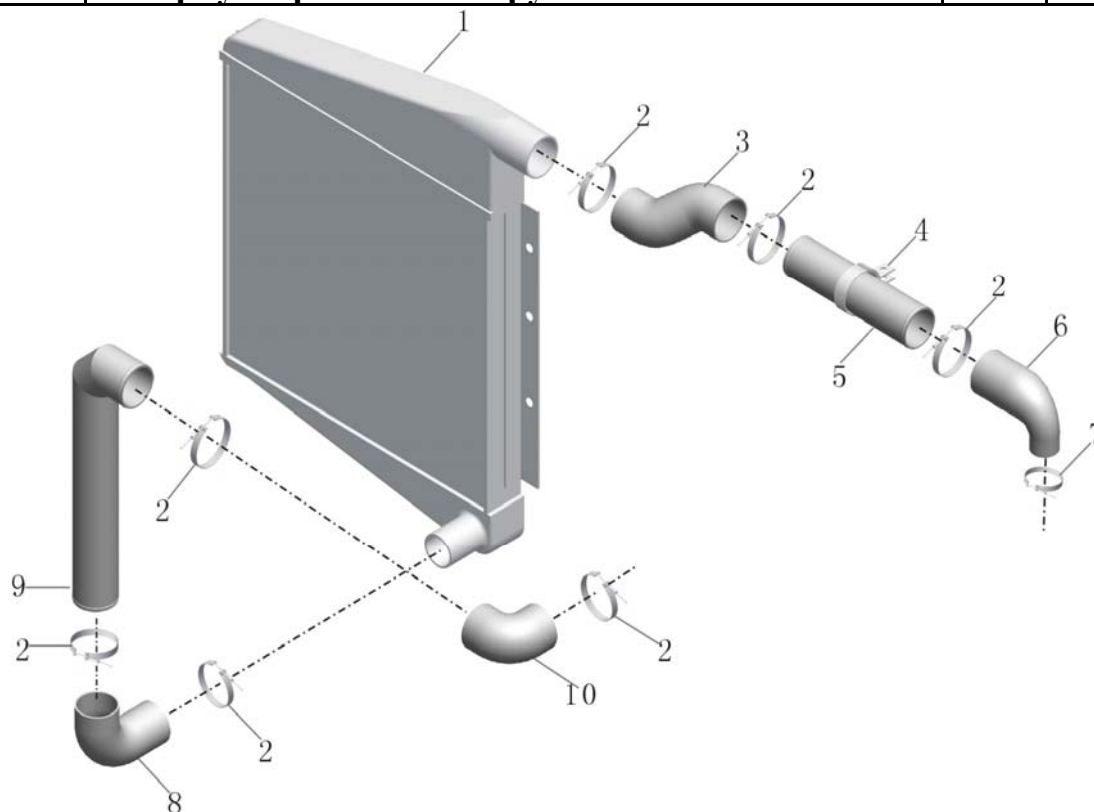
返回

Обратно



序号 Номер	备件号 номер детали	备件名称 номер детали	数量 количество	单位 единица	备注 примечание
1	1109-00874	增压器进气胶管 Впускная резиновая трубка нагнетателя	1	件 шт	
2	9401-03188	T型抱箍 Т-образный охватывающий хомут	3	件 шт	
3	1109-01891	进气钢管 Впускная стальная трубка	1	件 шт	
4	1109-01036	进气胶管 Впускная резиновая трубка	1	件 шт	
5	1109-00139	T型抱箍 Т-образный охватывающий хомут	1	件 шт	
6	1109-01555	空气滤清器总成 Воздушный фильтр в сборе	1	件 шт	
6a	1109-01876	空气滤芯; A756-010 (与1109-01400通用) Элемент сменный фильтра воздушного, А756-010(общепринятый с 1109-01400)	1	件 шт	
6b	1109-01589	空气滤清器底盖 Крышка фильтра нижняя	1	件 шт	
6c	1109-01430	空滤机械式负压传感器组件包 Пакет механического датчика разрежения воздушного фильтра	1	件 шт	
7	1109-00712	空气滤清器固定卡箍 Закрепляющий хомут воздушного фильтра	1	件 шт	
8	1109-01557	空滤器支架 (20工序) Кронштейн воздушного фильтра (рабочий процесс 20)	1	件 шт	

PA41-1119-01	中冷器及管路安装 Интеркуллер и монтаж трубы	блок 2.5	返回 Обратно
--------------	--	-------------	---



序号 Номер	备件号 номер детали	备件名称 номер детали	数量 количество	单位 единица	备注 примечание
1	1119-00493	中冷器总成 Интеркуллер в сборе	1	件 ШТ	
2	9401-03188	T型抱箍 Т-образный охватывающий хомут	7	件 ШТ	
3	1119-00289	中冷器出气管(硅胶管) Труба выходная интеркуллера (силикон)	1	套 КОМПЛЕКТ	
4	1119-00443	管夹 Трубодержатель	2	件 ШТ	
5	1119-00489	中冷器进气钢管 Впускная стальная труба интеркуллера	1	件 ШТ	
6	1109-01627	增压器进气胶管 Впускная резиновая трубка нагнетателя	1	件 ШТ	
7	1109-01386	T型抱箍 Φ70mm(64-73) Т-образный охватывающий хомут Φ70mm(64-73)	1	件 ШТ	
8	1119-00276	发动机进气胶管 Впускная резиновая трубка двигателя	1	件 ШТ	
9	1119-00405	中冷器出气钢管 Выпускная стальная трубка интеркуллера	1	件 ШТ	
10	1109-01380	硅胶管 Силикон	1	件 ШТ	

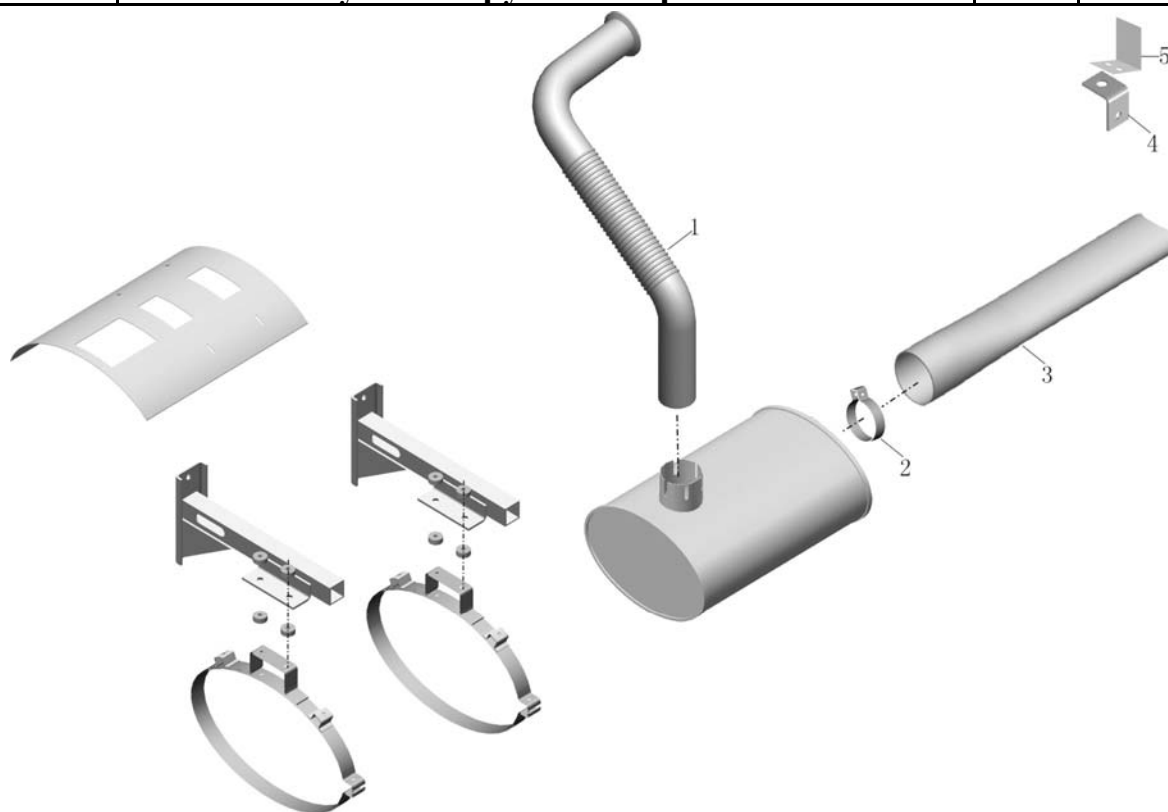
PA49-1203-01

排气管安装总成

Монтаж выпускной трубы в сборе

блок
2.6

[返回](#)
[Обратно](#)



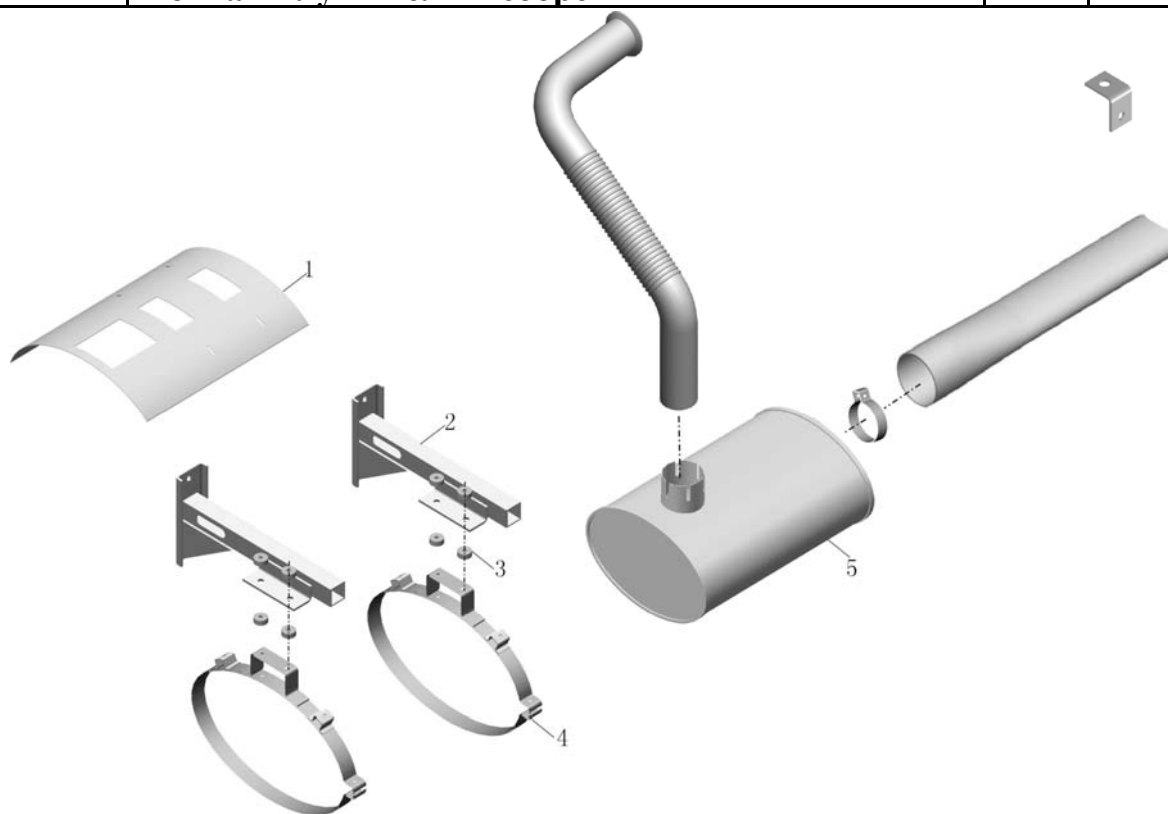
序号 Номер	备件号 номер детали	备件名称 номер детали	数量 количество	单位 единица	备注 примечание
1	1203-00805	消声器进气管 Впускная трубка глушителя	1	件 шт	
2	1201-00015	卡箍 Хомут	1	件 шт	
3	1203-01047	消声器排气尾管 Насадка на выхлопную трубу (Хвостовая выхлопная труба)	1	件 шт	
4	1201-00410	排气尾管吊架 (大梁) (工序77) Подвеска хвостовой выхлопной трубки (большая рама) (рабочий процесс 77)	1	件 шт	
5	1203-00115	支架 Кронштейн	1	件 шт	

PA41-1201-01

消音器安装总成
Монтаж глушителя в сборе

блок
2.7

[返回](#)
[Обратно](#)



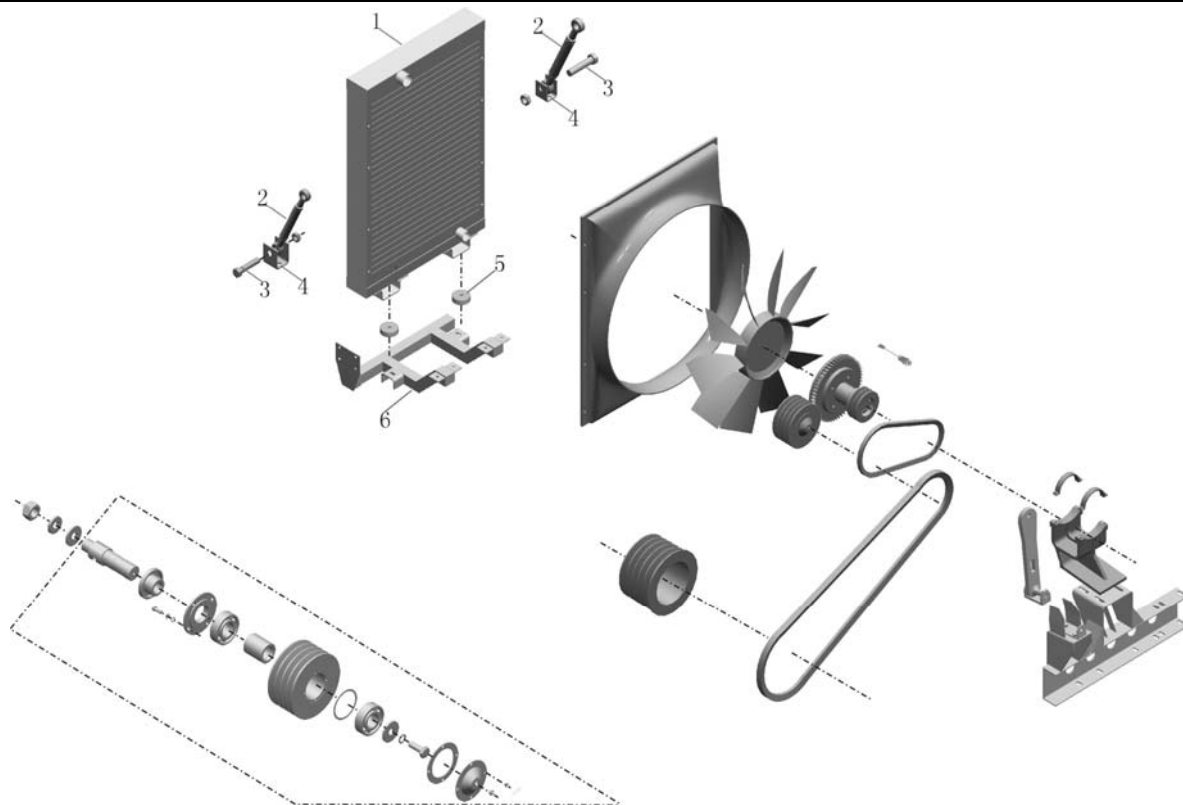
序号 Номер	备件号 номер детали	备件名称 номер детали	数量 количество	单位 единица	备注 примечание
1	1201-00487	消声器护罩 Кожух глушителя	1	件 шт	
2	1201-00389	消音器支架 (工序20) Кронштейн глушителя (рабочий процесс 20)	2	件 шт	
3	1201-00009	消声器减震垫 Антиударная подушка глушителя	8	件 шт	
4	1201-00335	消声器卡箍总成 Хомут глушителя в сборе	2	件 шт	
5	1201-00471	消音器总成 Глушитель в сборе	1	件 шт	

PA41-1301-01

散热器悬置
Подвеска радиатора

блок
2.8

[返回](#)
[Обратно](#)

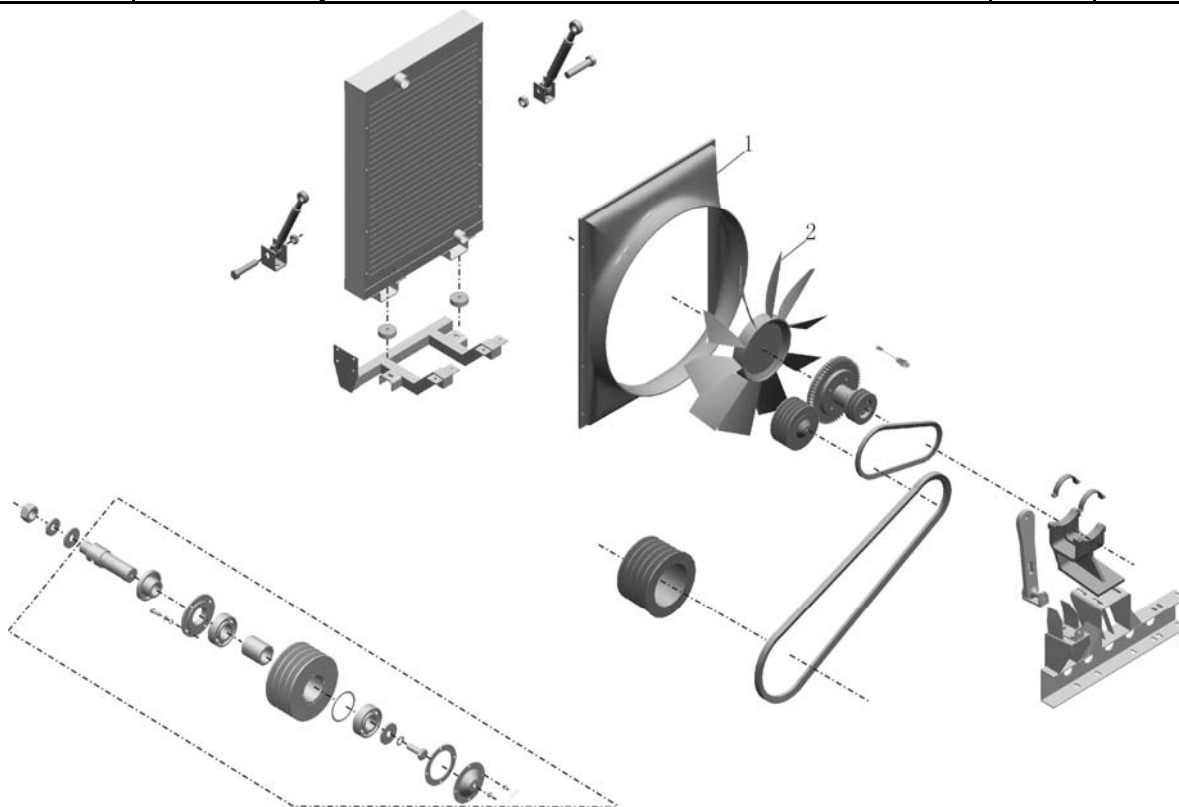


序号 Номер	备件号 номер детали	备件名称 номер детали	数量 количество	单位 единица	备注 примечание
1	1301-00240	散热器总成 Радиатор в сборе	1	件 шт	
2	1302-00017	撑杆(一)L=225~325 Подкос (первый)L=225-325	2	件 шт	
3	1300-00048	销轴一 Вал с зубьями I	2	件 шт	
4	1314-00042	冷却传动机构上支架 Верхний кронштейн привода системы охлаждения	2	件 шт	
5	8103-00412	减震垫 Амортизаторная прокладка	4	件 шт	
6	1301-00377	散热器托架总成 Подпора радиатора в сборе	1	件 шт	

PA28-1308-01 风扇
Вентилятор

блок
2.9

[返回](#)
[Обратно](#)

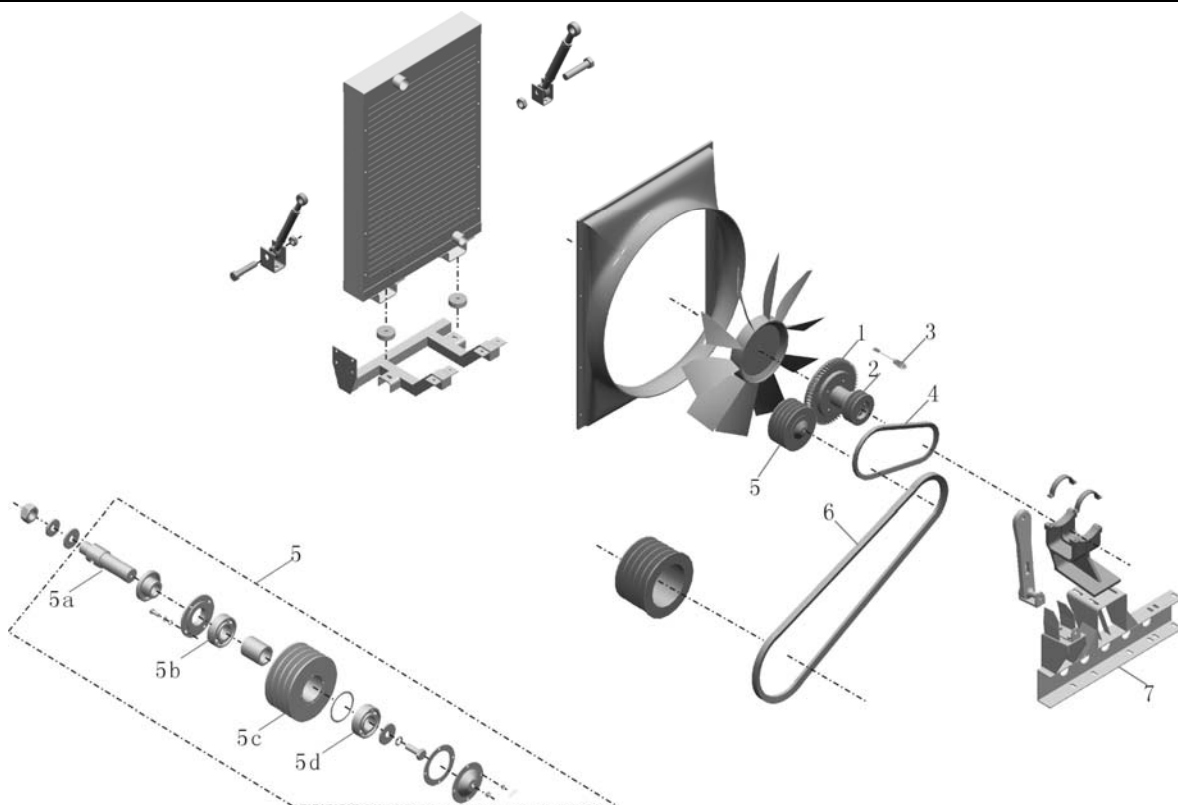


序号 Номер	备件号 номер детали	备件名称 номер детали	数量 количество	单位 единица	备注 примечание
1	1309-00070	风扇护风罩 Кожух вентилятора	1	件 шт	
2	1308-00156	风扇总成 (直径680, 反向) Вентилятор в сборе (диаметр 680, обратный)	1	件 шт	

PA41-1315-01 风扇传动机构
Передаточное устройство вентилятора

блок
2.10

[返回](#)
[Обратно](#)



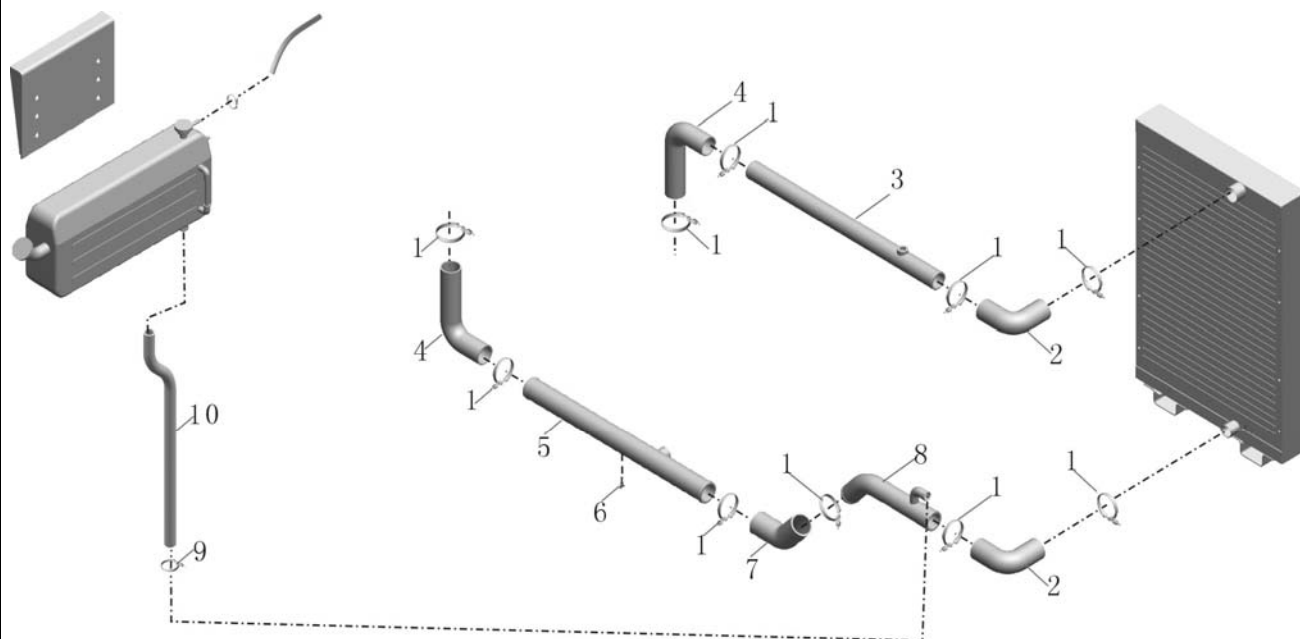
序号 Номер	备件号 номер детал и	备件名称 номер детали	数量 количес тво	单位 единиц а	备注 примеча ние
1	1300-00390	LINNIG 2速风扇电磁离合器 (LA1.2.045Y) LINNIG электромагнитное сцепление 2-скоростного вентилятора (LA1.2.045Y)	1	件 ШТ	
2	1300-00422	风扇驱动轮总成 (风扇带轮直径160, 2B) Ведущее колесо вентилятора в сборе(диаметр шкива вентилятора 160, 2B)	1	件 ШТ	
3	3685-00003	温度开关传感器 (随电磁风扇配; 不单独采购) Датчик температурного выключателя (оборудован с электромагнитным вентилятором)	1	件 ШТ	
4	8103-00767	V型齿形V带 (外周长1095) V-образный ремень с V-образными зубами (наружный периметр 1095)	2	根 ШТ	
5	1315-00140	张紧轮 (2B2B) Натяжной шкив (2B2B)	1	件 ШТ	
5a	1315-00125	中间轮轴; NS-1300J31 Промежуточный вал, NS-1300J31	1	件 ШТ	
5b	1315-00126	开放式轴承 Подшипник открытого типа	1	件 ШТ	
5c	9405-00660	中间皮带轮 Шкив промежуточный	1	件 ШТ	
5d	1315-00127	单面密封轴承 Подшипник вала вентилятора полузакрытый	1	件 ШТ	
6	9304-00159	V型齿形V带 (外周长1830) V-образный ремень с V-образными зубами (наружный периметр 1830)	2	根 ШТ	
7	1314-00134	风扇固定支架总成 Установочный кронштейн вентилятора в сборе	1	件 ШТ	

PA49-1303-01

水管及软管安装总成
Монтаж водной трубы и шланга в сборе

блок
2.11

[返回](#)
[Обратно](#)

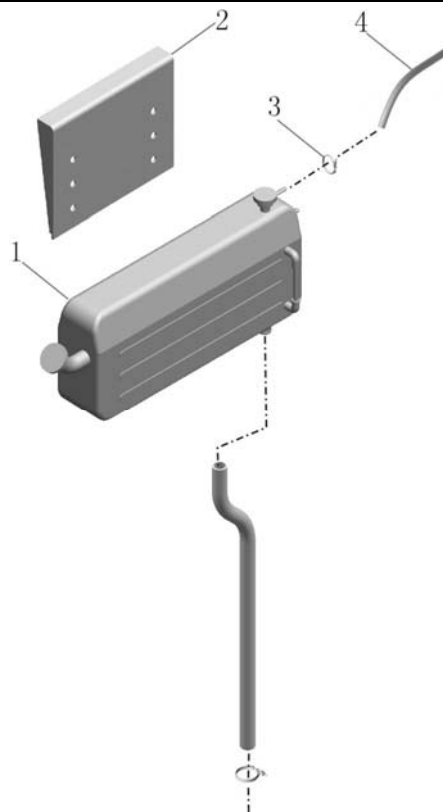


序号 Номер	备件号 номер детали	备件名称 номер детали	数量 количество	单位 единица	备注 примечание
1	9401-00010	*吉美管夹 Трубодержатель GEM I	10	个 шт	
2	1303-00218	直角胶管 Прямоугольная резиновая трубка	2	件 шт	
3	1303-00910	发动机出水管 (配电磁离合器用) Водовыпуск двигателя (сочетаться с электромагнитным сцеплением)	1	件 шт	
4	1303-00789	直角胶管 Прямоугольная резиновая трубка	2	件 шт	
5	1303-01210	发动机进水钢管 Впускная стальная трубка двигателя	1	件 шт	
6	1305-00010	放水阀 Выпускной клапан	1	件 шт	
7	1303-00219	胶管 Резиновая трубка	1	件 шт	
8	1303-01209	发动机进水钢管 Впускная стальная трубка двигателя	1	件 шт	
9	9401-00007	(FY) 卡箍 (25-40) 德国吉美 (FY) Хомут (25-40) GEM I	2	个 шт	
10	1303-00065	膨胀水箱胶管 l=1500 Водяная труба расширительного бака l=1500	1	件 шт	

PP01-1311-04 副水箱安装总成
 Монтаж вспомогательного водного бака в сборе

блок
2.12

[返回](#)
[Обратно](#)



序号 Номер	备件号 номер детали	备件名称 номер детали	数量 количество	单位 единица	备注 примечание
1	1311-00516	膨胀水箱总成 Расширительный бачок ОЖ в сборе	1	件 шт	
2	1311-00511	副水箱连接板 Соединительная плита вспомогательного водного бака	1	件 шт	
3	9401-00008	吉美卡箍 (12-20) Хомут GEM I (12-20)	3	件 шт	
4	9108-00013	溢气管 Перепускная трубка	1.5	М М	

PB07-1601-01

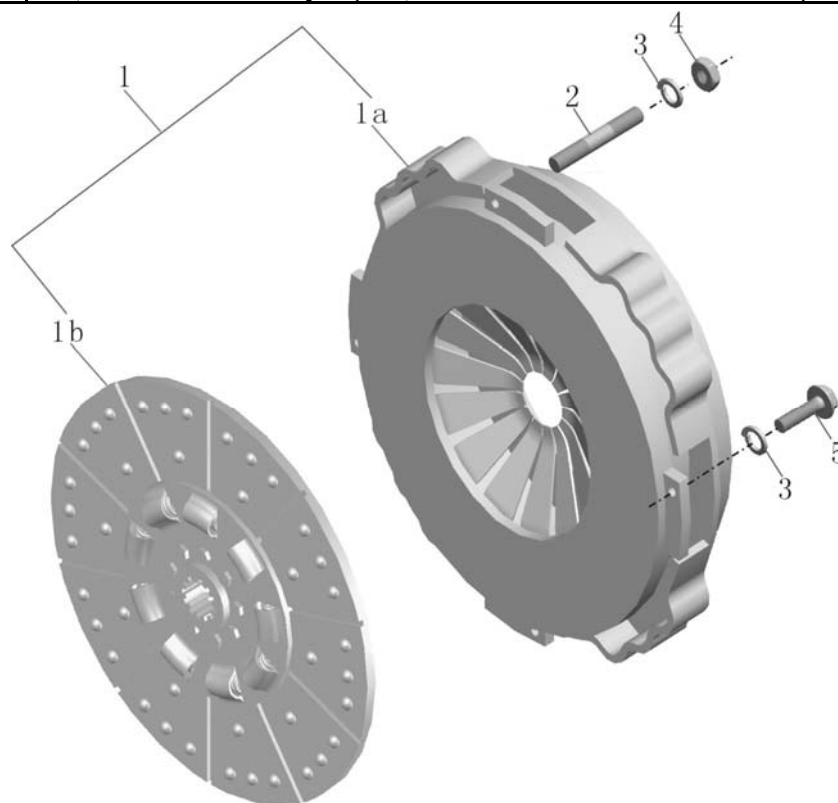
离合器总成 (萨克斯GMF430膜片离合器)

Сцепление в сборе (сцепление Sachs GMF430)

блок
3.1

返回

Обратно



序号 Номер	备件号 номер детали	备件名称 номер детали	数量 количес тво	单位 единиц а	备注 примеча ние
1	1601-00104	萨克斯GMF430膜片离合器 Сцепление Sachs GMF430 в сборе	1	套 комплект	
1a	1061-00130	D GMF430离合器压盘 Диск сцепления нажимной D GMF430	1	片 шт	
1b	1061-00131	D GMF430离合器从动盘 Диск сцепления ведомый GMF430 SACHS	1	片 шт	
2	1001-00331	双头螺栓 Болт с двойной головкой 40CR	2	个 шт	
3	Q40310D3	弹簧垫圈; d=10 Пружинная шайба, d=10	12	件 шт	
4	Q340B10T2D3	1型六角螺母; M10 Шестигранная гайка типа 1, M10	2	件 шт	
5	Q150B1070TD3	六角头螺栓; M10*70 Шестигранный болт, M10*70	10	件 шт	

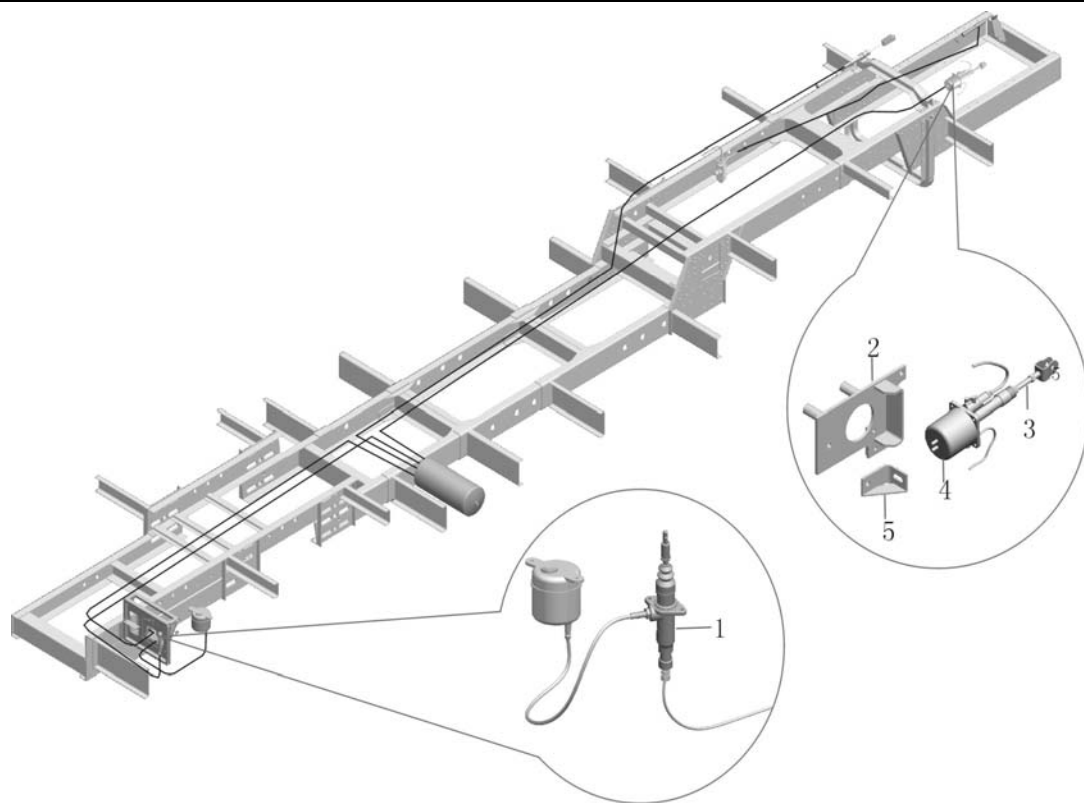
PB09-1602-01

离合器操纵机构 (QJ805)

механизм управления сцепления (QJ805)

блок
3.2

[返回](#)
[Обратно](#)



序号 Номер	备件号 номер детали	备件名称 номер детали	数量 количество	单位 единица	备注 примечание
1	1608-00035	离合器总泵总成(缸径23.8) Цилиндр сцепления главный в сборе (Ø23.8 мм)	1	件 шт	
2	1602-00138	离合器分泵前支架 Площадка крепления ПГУ передняя	1	件 шт	
3	1604-00196	离合器分泵推杆组件 Шток ПГУ с вилкой	1	件 шт	
4	1604-00199	离合器助力器总成(万安; φ 105* φ 22.2) ПГУ сцепления в сборе (изготовитель "Wan'an", Ø105×Ø22.2)	1	件 шт	
5	1602-00143	离合器分泵后架 Площадка крепления ПГУ задняя	1	件 шт	

PB09-1607-01

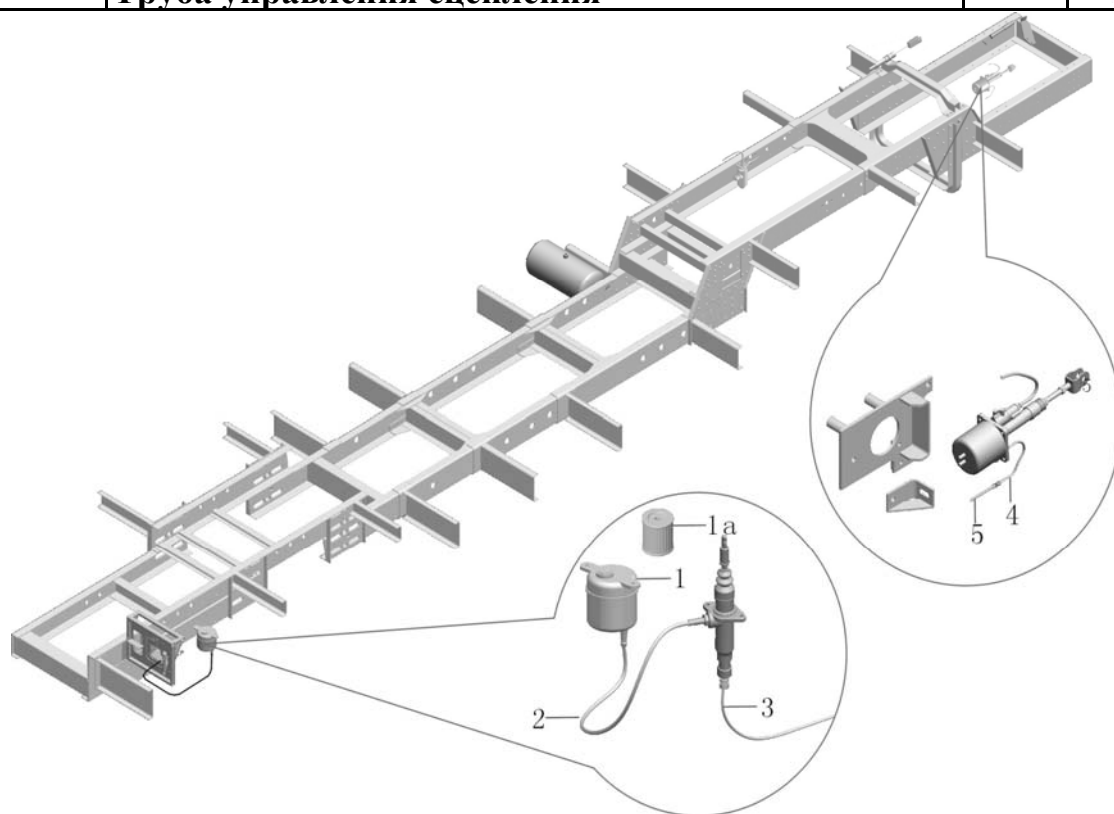
离合器操纵管路

Труба управления сцепления

блок
3.3

返回

Обратно



序号 Номер	备件号 номер детали	备件名称 номер детали	数量 количество	单位 единица	备注 примечание
1	1607-00020	油杯 Масленка	1	件 шт	
1a	1607-00098	离合器助力油杯滤芯 Фильтроэлемент масленки усилителя сцепления	1	件 шт	
2	1607-00077	离合器总泵进油管 Труба подачи жидкости цилиндра сцепления	1	件 шт	
3	1607-00021	软管总成 Шланги в сборе	1	件 шт	
4	1607-00023	连接软管(带卡套及螺母) Соединительный шланг (с хомутом и гайкой)	1	件 шт	
5	9105-0081001	无缝管(内外镀锌) φ8*1 Бесшовная стальная труба(оцинкованная) φ8*1	2.249	KG KG	

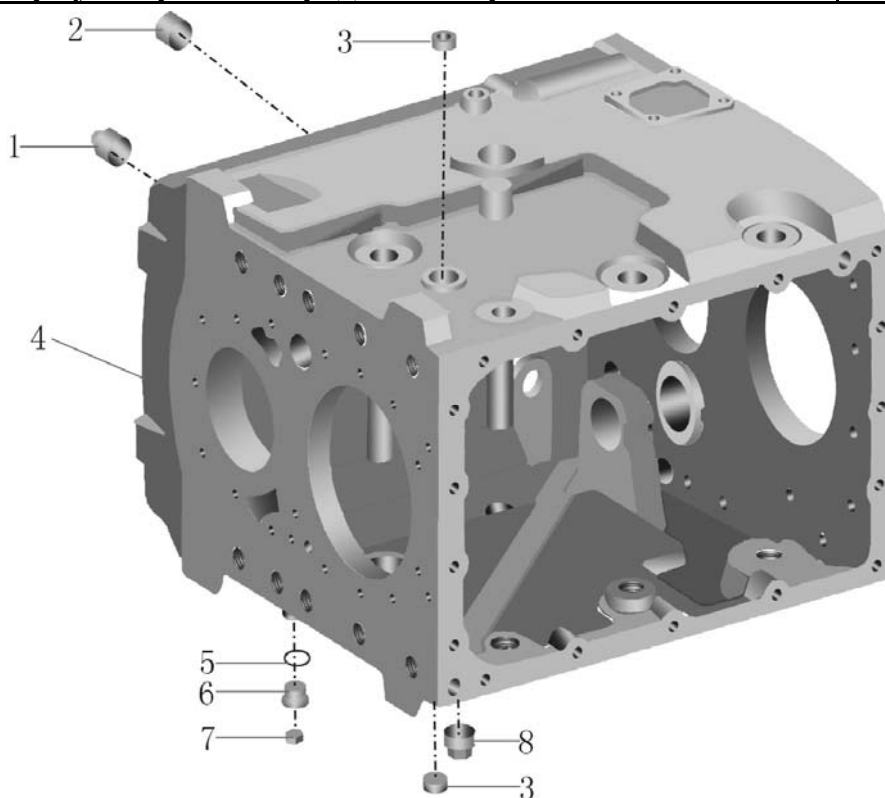
1701-01786A (1)

变速器壳体总成

Корпус коробки передач в сборе

блок
4.1

[返回](#)
[Обратно](#)



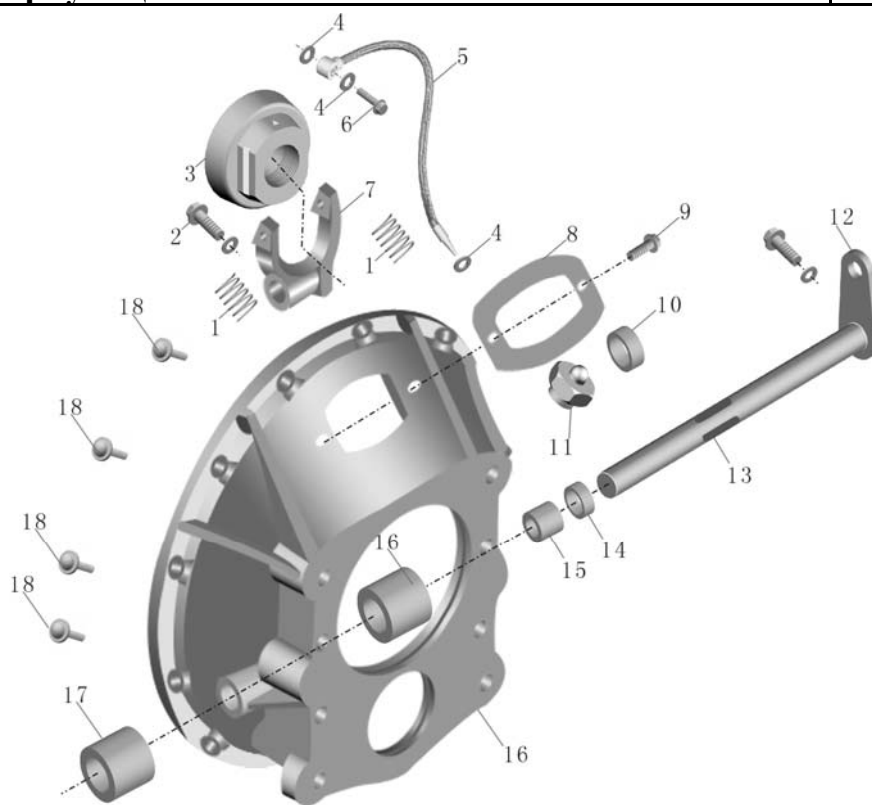
序号 Номер	备件号 номер детали	备件名称 номер детали	数量 количество	单位 единица	备注 примечание
1	0736 303 005	螺塞 Болт-пробка	1	件 шт	
	0736 303 003	六角头螺塞M18*1.5 Шестигранная болт-пробка, M18*1.5	1	件 шт	
2	0736 301 022	内六角螺塞24*1.5 Внутренняя шестигранная болт-пробка, 24*1.5	4	件 шт	
3	0636 301 048	内六角螺栓M18*1.5 Внутренняя шестигранная болт-пробка, M18*1.5	3	件 шт	
4	1701-01164	变速箱壳体QJ805 Корпус коробки передач QJ805	1	件 шт	
5	0634 801 044	垫密封圈 A16*20 Уплотняющая прокладка A16*20	2	件 шт	
6	0636 302 016	圆柱头内六角螺栓 Внутренний шестигранный болт с колонной головкой	2	件 шт	
7	0630 361 103	堵盖 Пробка	1	件 шт	N
8	1701-01595	变速箱放油螺塞总成ZF40E/ZF40H Сливная пробка коробки передач в сборе ZF40E/ZF40H	1	件 шт	

1701-01786A (2)

离合器壳
Корпус сцепления

блок
4.2

[返回](#)
[Обратно](#)



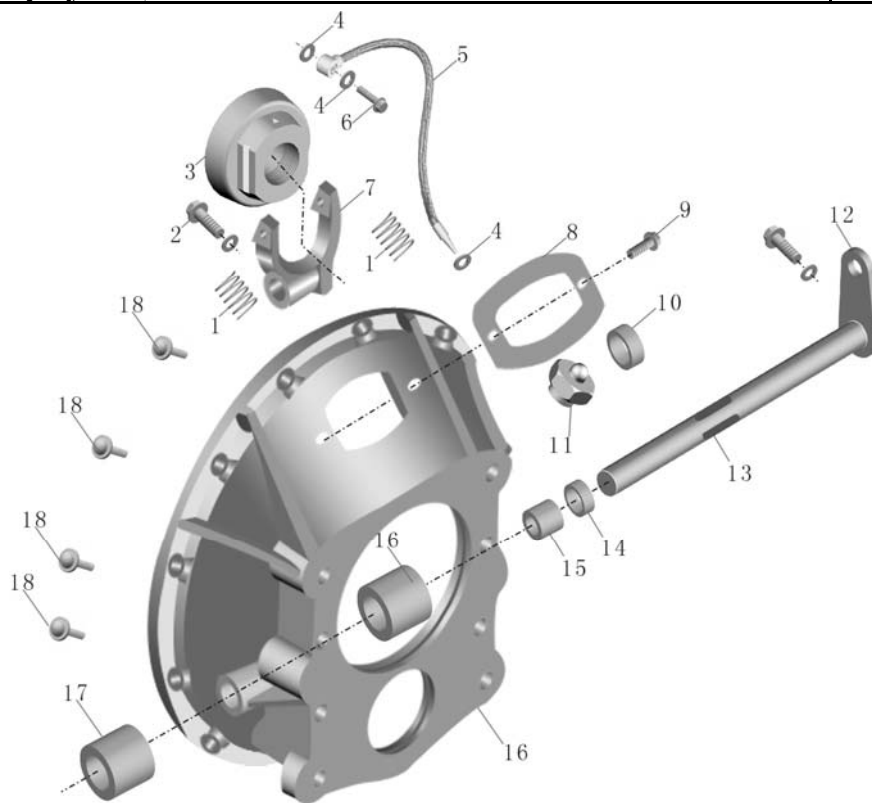
序号 Номер	备件号 номер детали	备件名称 номер детали	数量 количество	单位 единица	备注 примечание
1	1764-00083	分离轴承回位弹簧2;S6-150 Возвратная пружина выжимного подшипника 2, S6-150	1	件 шт	
2	9401-Q150B1245TF2	六角头螺栓;M12*45;10.9级 Шестигранный болт, M12*45; класс 10.9	0.01	百 сто	
3	1765-00039	分离轴承 KZ14 QJ1506 Выжимной подшипник KZ14 QJ1506	1	件 шт	
4	634 801 152	垫密圈 A10*13.5 Уплотняющая прокладка A10*13,5	3	件 шт	
5	1701-00133	分离轴承加油软管 綦江通用 Заправочный шланг выжимного подшипника	1	根 шт	
6	1761-00185	空心螺栓 Пустотелый болт	1	件 шт	
7	1765-00048	分离拨叉 QJ805 Вилка сцепления QJ805	1	件 шт	
8	1761-00071	检查孔盖板;S6-150 Перекрышка контрольного отверстия	1	件 шт	
9	636 015 278	螺栓M8*16 Болт M8*16	4	件 шт	
10	Q700B01	直通式滑脂嘴 Штуцер прямой смазки	1	件 шт	
11	1761-00182	油嘴接头;QJ Штуцер жиклера QJ	1	件 шт	
12	1765-00050	离合器摇臂组件 QJ805 Блок рычага включения сцепления QJ805	2	件 шт	

1701-01786A (2)

离合器壳
Корпус сцепления

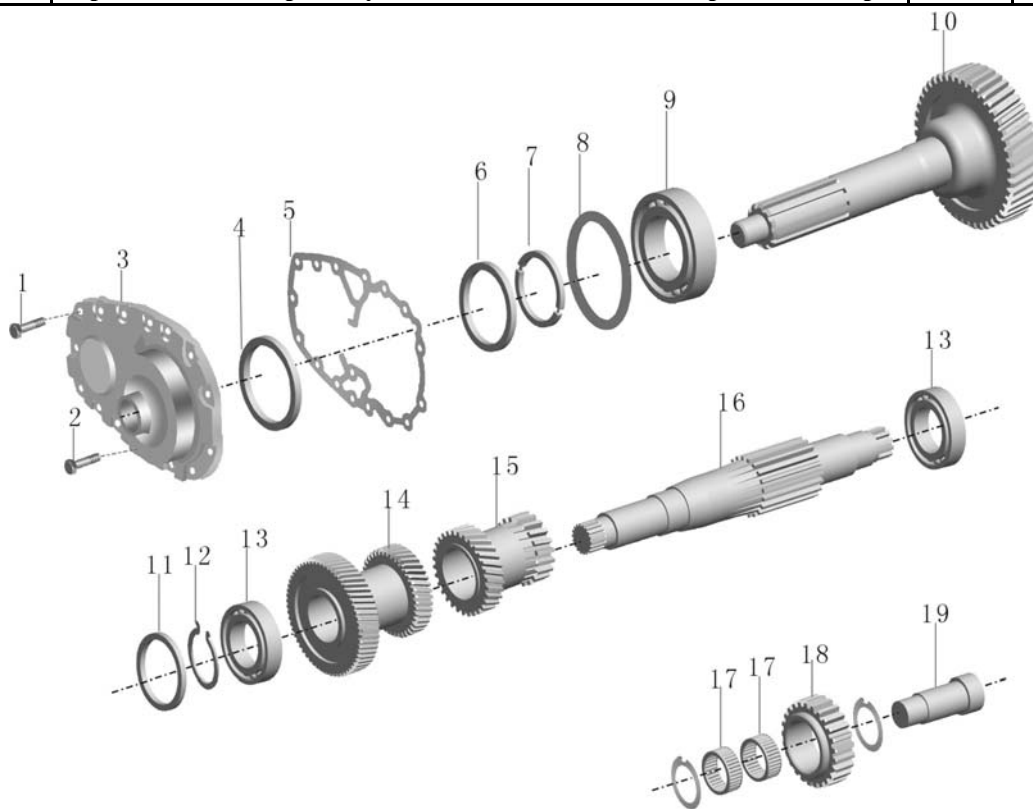
блок
4.2

[返回](#)
[Обратно](#)



序号 Номер	备件号 номер детали	备件名称 номер детали	数量 количество	单位 единица	备注 примечание
13	1765-00049	分离拨叉轴 QJ805 Вал вилки сцепления QJ805	1	件 шт	
14	1701-01718	分离拨叉轴密封环 QJ705 Уплотняющее кольцо вала вилки сцепления QJ705	1	件 шт	
15	1765-00078	滚针轴承HK27*34*20 Игольчатый подшипник НК27*34*20	1	件 шт	
16	1601-00249	离合器壳 QJ805 Корпус сцепления QJ805	1	件 шт	
17	1701-01719	分离拨叉轴滚针轴承 QJ705 Игольчатый подшипник вилки сцепления QJ805	2	件 шт	
18	90003 803 943	螺栓 M18*1.5*60 Болт M18*1.5*60	8	件 шт	

1701-01786A (3)	一轴 中间轴 倒档轴总成 Первичный вал, промежуточный вал, вал задней передачи в сборе	блок 4.3	返回 Обратно
-----------------	---	-------------	---



序号 Номер	备件号 номер детали	备件名称 номер детали	数量 количество	单位 единица	备注 примечание
1	1762-00494	螺栓M10*20 T49 N.M Болт M10*20 T49 N.M	15	件 шт	
2	1762-00495	螺栓M10*25 T49 N.M Болт M10*25 T49 N.M	1	件 шт	
3	1701-01165	一轴前端盖QJ805 Передняя концевая крышка первичного вала QJ805	1	件 шт	
4	1701-00130	输入轴油封 QJ805 1280 003 059 S Сальник входного вала QJ805 1280 003 059 S	1	件 шт	
5	1762-00077	前端盖衬垫 QJ805 Сухарь передней концевой крышки QJ805	1	件 шт	
6	1762-00220	锁止环--一轴;QJ1205 Стопорное кольцо -первичный вал QJ1205	1	件 шт	
7	1762-00226	半园挡环 Полукружное ограничительное кольцо	1	组 блок	
8	1762-00227	调整垫片 Регулируемая прокладка	1	组 блок	
9	1701-00528	一轴轴承 QJ805 1280 003 069 S Подшипник первичного вала QJ805 1280 003 069 S	1	件 шт	
10	1762-00001	一轴;QJ805 Первичный вал QJ805	1	件 шт	
11	073 0102 075	调整垫圈 A=1.85 Регулируемая прокладка A=1.85	1	件 шт	
	073 0102 074	调整垫圈 A=1.90 Регулируемая прокладка A=1.90	1	件 шт	

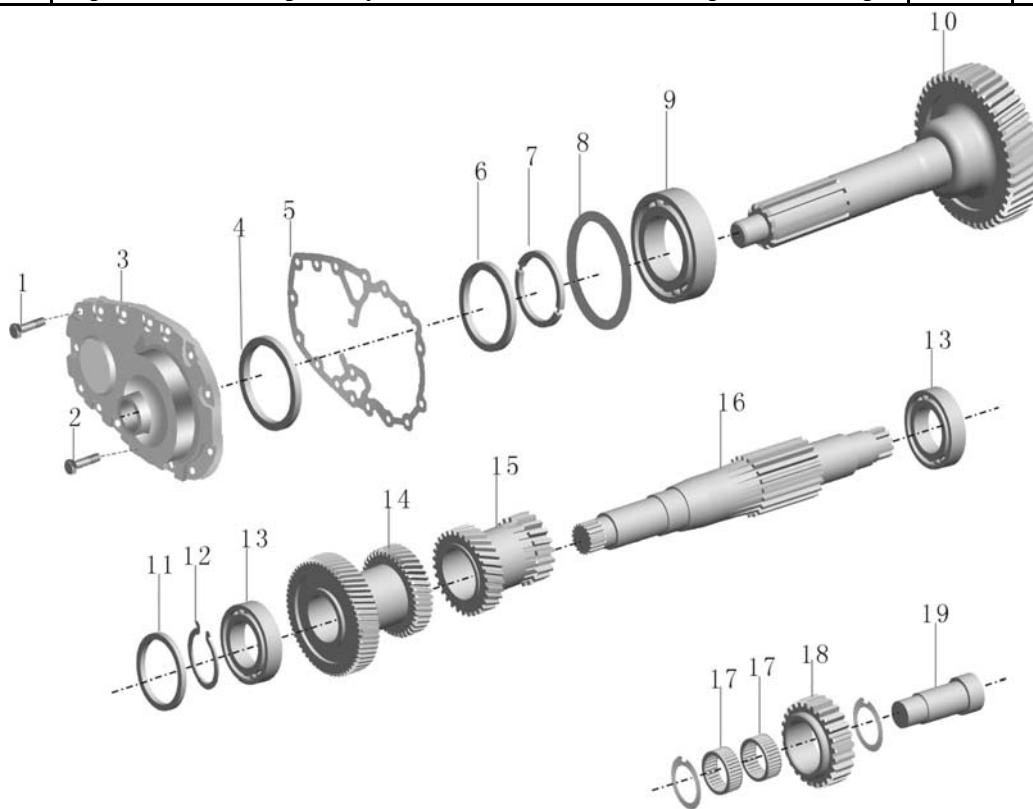
1701-01786A (3)

一轴 中间轴 倒档轴总成

Первичный вал, промежуточный вал, вал задней передачи в сборе

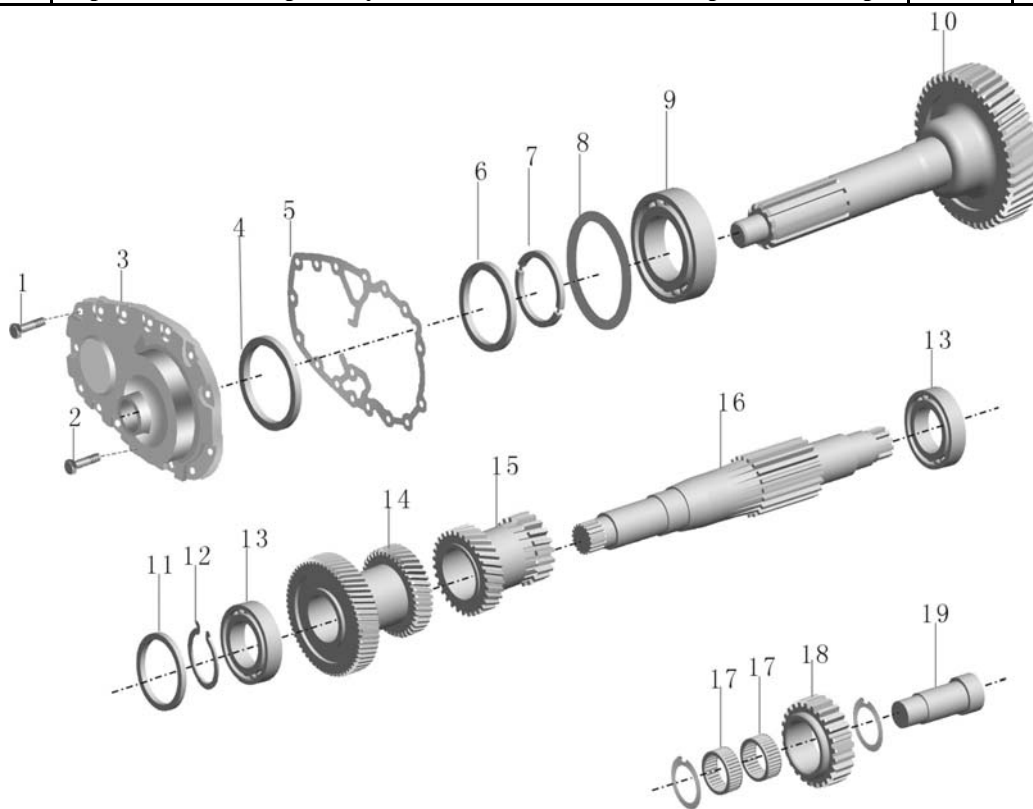
блок
4.3

[返回](#)
[Обратно](#)



序号 Номер	备件号 номер детали	备件名称 номер детали	数量 количество	单位 единица	备注 примечание
	073 0102 073	调整垫圈 A=1.95 Регулируемая прокладка A=1.95	1	件 шт	
	073 0102 072	调整垫圈 A=2.00 Регулируемая прокладка A=2.00	1	件 шт	
	073 0102 071	调整垫圈 A=2.05 Регулируемая прокладка A=2.05	1	件 шт	
	073 0102 070	调整垫圈 A=2.10 Регулируемая прокладка A=2.10	1	件 шт	
	073 0102 069	调整垫圈 A=2.15 Регулируемая прокладка A=2.15	1	件 шт	
	073 0102 068	调整垫圈 A=2.20 Регулируемая прокладка A=2.20	1	件 шт	
	073 0102 067	调整垫圈 A=2.25 Регулируемая прокладка A=2.25	1	件 шт	
	073 0102 066	调整垫圈 A=2.30 Регулируемая прокладка A=2.30	1	件 шт	
	073 0102 065	调整垫圈 A=2.35 Регулируемая прокладка A=2.35	1	件 шт	
	2930-00136	调整垫圈 (厚2.40) Регулируемая прокладка (толщиной 2,40)	1	件 шт	
	0730 102 063	调整垫圈 A=2.45 Регулируемая прокладка A=2.45	1	件 шт	
	0730 102 062	调整垫圈 A=2.50 Регулируемая прокладка A=2.50	1	件 шт	

1701-01786A (3)	一轴 中间轴 倒档轴总成 Первичный вал, промежуточный вал, вал задней передачи в сборе	блок 4.3	返回 Обратно
-----------------	---	-------------	---



序号 Номер	备件号 номер детали	备件名称 номер детали	数量 количество	单位 единица	备注 примечание
	0730 102 061	调整垫圈 A=2.55 Регулируемая прокладка A=2.55	1	件 шт	
	2930-00135	调整垫圈 (厚2.60) Регулируемая прокладка (толщиной 2,60)	1	件 шт	
	0730 102 106	调整垫圈 A=2.65 Регулируемая прокладка A=2.65	1	件 шт	
	0730 102 105	调整垫圈 A=2.70 Регулируемая прокладка A=2.70	1	件 шт	
	0730 102 104	调整垫圈 A=2.75 Регулируемая прокладка A=2.75	1	件 шт	
	0730 102 103	调整垫圈 A=2.80 Регулируемая прокладка A=2.80	1	件 шт	
	0730 102 102	调整垫圈 A=2.85 Регулируемая прокладка A=2.85	1	件 шт	
	0730 102 101	调整垫圈 A=2.90 Регулируемая прокладка A=2.90	1	件 шт	
	0730 102 100	调整垫圈 A=2.95 Регулируемая прокладка A=2.95	1	件 шт	
	0730.102.099	调整垫圈 A=3.00 Регулируемая прокладка A=3.00	1	件 шт	
	0730.102.098	调整垫圈 A=3.05 Регулируемая прокладка A=3.05	1	件 шт	
12	0630 501 145	轴用弹性挡圈 50*2.1 Упругая манжета для вала 50*2.1	1	件 шт	

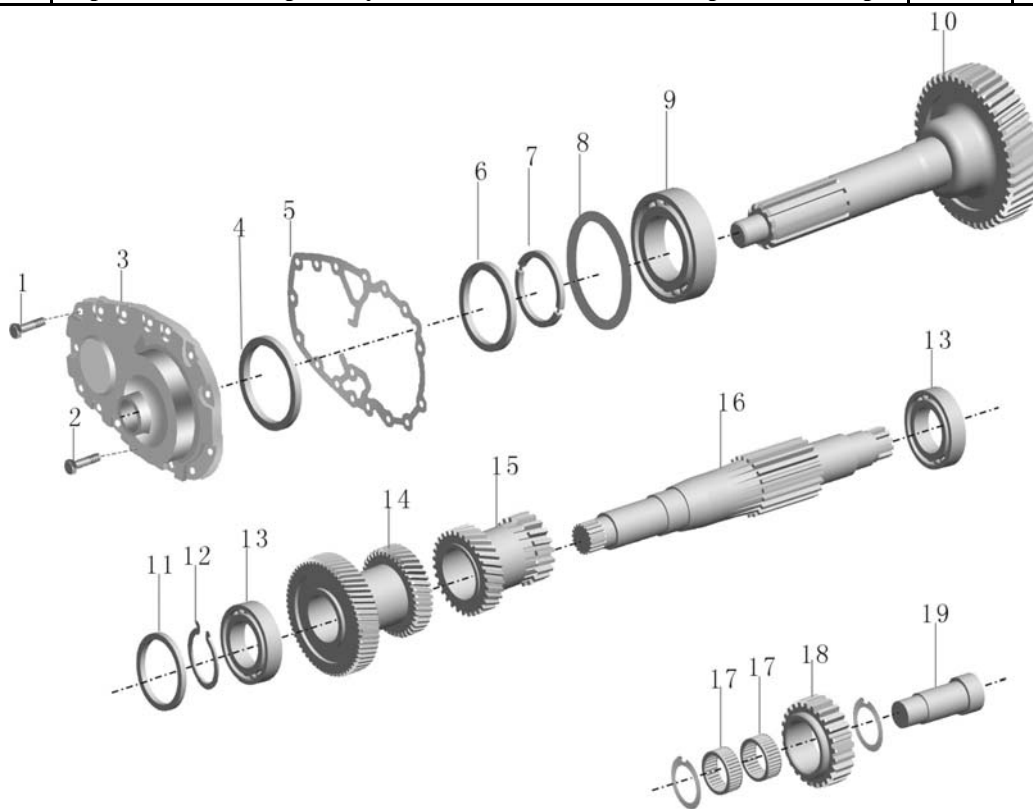
1701-01786A (3)

一轴 中间轴 倒档轴总成

Первичный вал, промежуточный вал, вал задней передачи в сборе

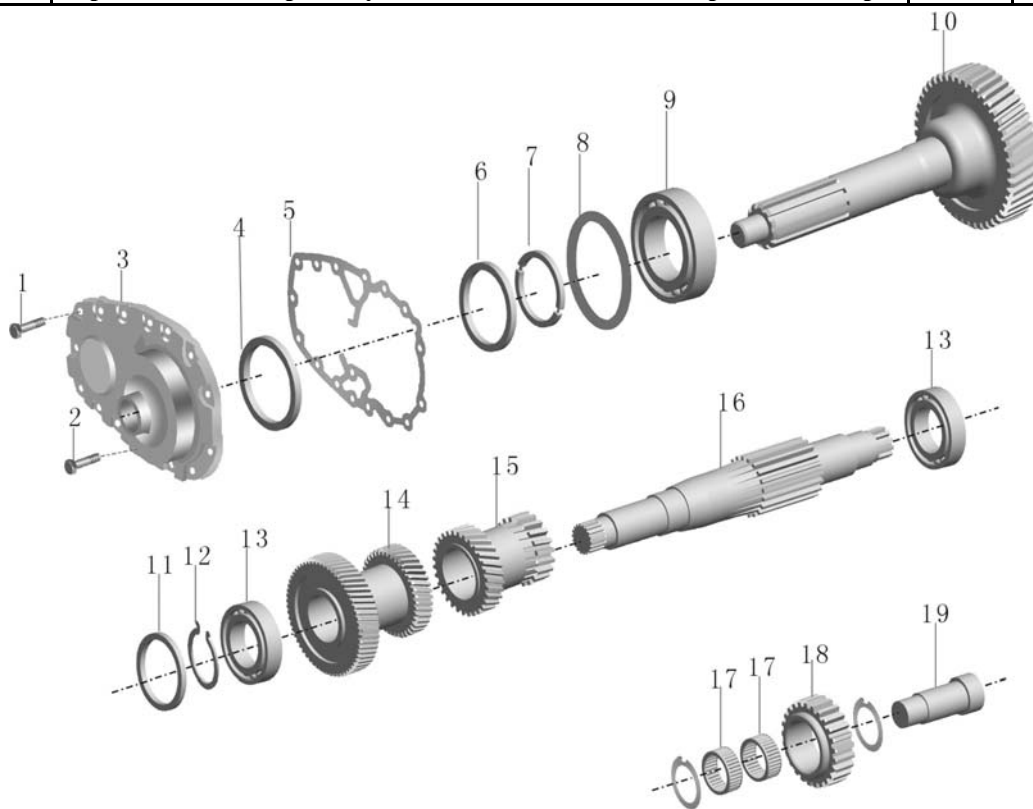
блок
4.3

[返回](#)
[Обратно](#)



序号 Номер	备件号 номер детали	备件名称 номер детали	数量 количество	单位 единица	备注 примечание
	0630 501 146	轴用弹性挡圈 50*2.2 Упругая манжета для вала 50*2.2	1	件 шт	
	0630 501 147	轴用弹性挡圈 50*2.3 Упругая манжета для вала 50*2.3	1	件 шт	
	0630 501 148	轴用弹性挡圈 50*2.4 Упругая манжета для вала 50*2.4	1	件 шт	
	0630 501 064	轴用弹性挡圈 50*2.5 Упругая манжета для вала 50*2.5	1	件 шт	
	0630 501 118	轴用弹性挡圈 50*2.6 Упругая манжета для вала 50*2.6	1	件 шт	
	0630 501 116	轴用弹性挡圈 50*2.7 Упругая манжета для вала 50*2.7	1	件 шт	
	0630 501 114	轴用弹性挡圈 50*2.8 Упругая манжета для вала 50*2.8	1	件 шт	
	0630 501 112	轴用弹性挡圈 50*2.9 Упругая манжета для вала 50*2.9	1	件 шт	
	0630 501 065	轴用弹性挡圈 50*3.0 Упругая манжета для вала 50*3.0	1	件 шт	
	0630 501 150	轴用弹性挡圈 50*3.1 Упругая манжета для вала 50*3.1	1	件 шт	
	0630 501 151	轴用弹性挡圈 50*3.2 Упругая манжета для вала 50*3.2	1	件 шт	
13	1701-00484	中间轴前轴承 1268 903 196(s) Подшипник промежуточного вала передний 1268 903 196(s)	2	个 шт	

1701-01786A (3)	一轴 中间轴 倒档轴总成 Первичный вал, промежуточный вал, вал задней передачи в сборе	блок 4.3	 返回  Обратно
-----------------	---	-------------	---



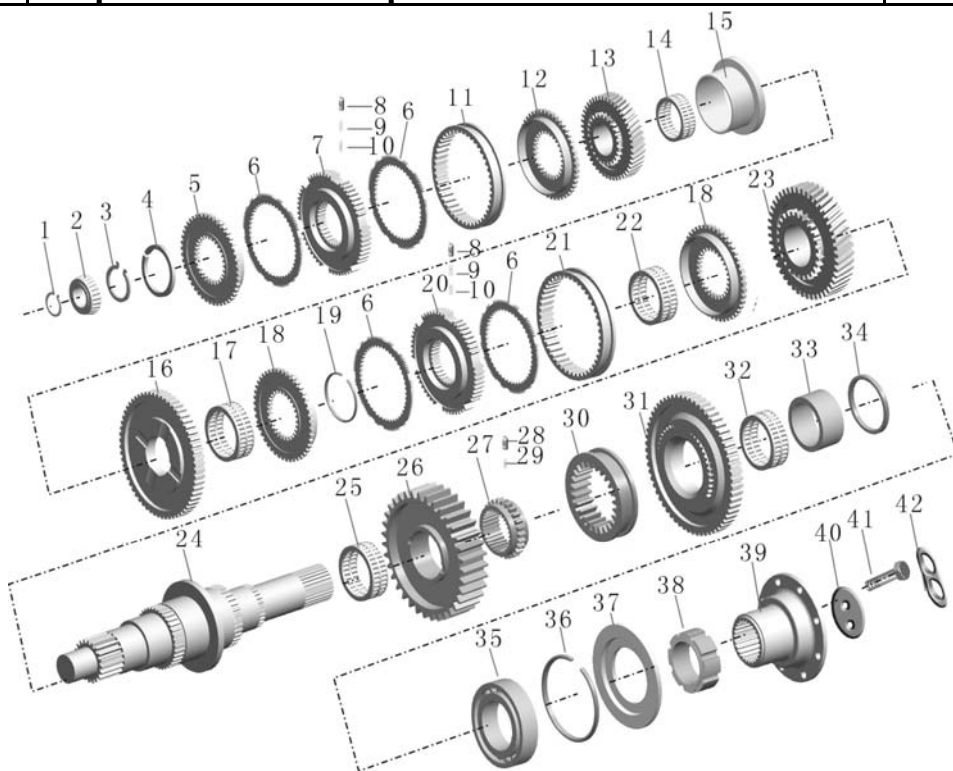
序号 Номер	备件号 номер детали	备件名称 номер детали	数量 количество	单位 единица	备注 примечание
14	1762-00002	中间轴四/五档齿; QJ805 Шестерня 4 и 5 передач промежуточного вала QJ805	1	件 шт	
15	1702-00011	中间轴二三档齿 QJ805 Шестерня 2 и 3 передач промежуточного вала QJ805	1	件 шт	
16	1701-00678	中间轴 1280 303 004 QJ805 (059) Промежуточный вал 1280 303 004 QJ805(059)	1	件 шт	
17	1701-00666	倒档滚针轴承 0735 320 492 QJ805 Игольчатый подшипник задней передачи 0735 320 492 QJ805	2	件 шт	
18	1702-00017	倒档齿轮 QJ805 Шестерня задней передачи QJ805	1	件 шт	
19	1702-00028	倒档轴 QJ805 Вал задней передачи QJ805	1	件 шт	

1701-01786A (4)

二轴总成
Вторичный вал в сборе

блок
4.4

[返回](#)
[Обратно](#)



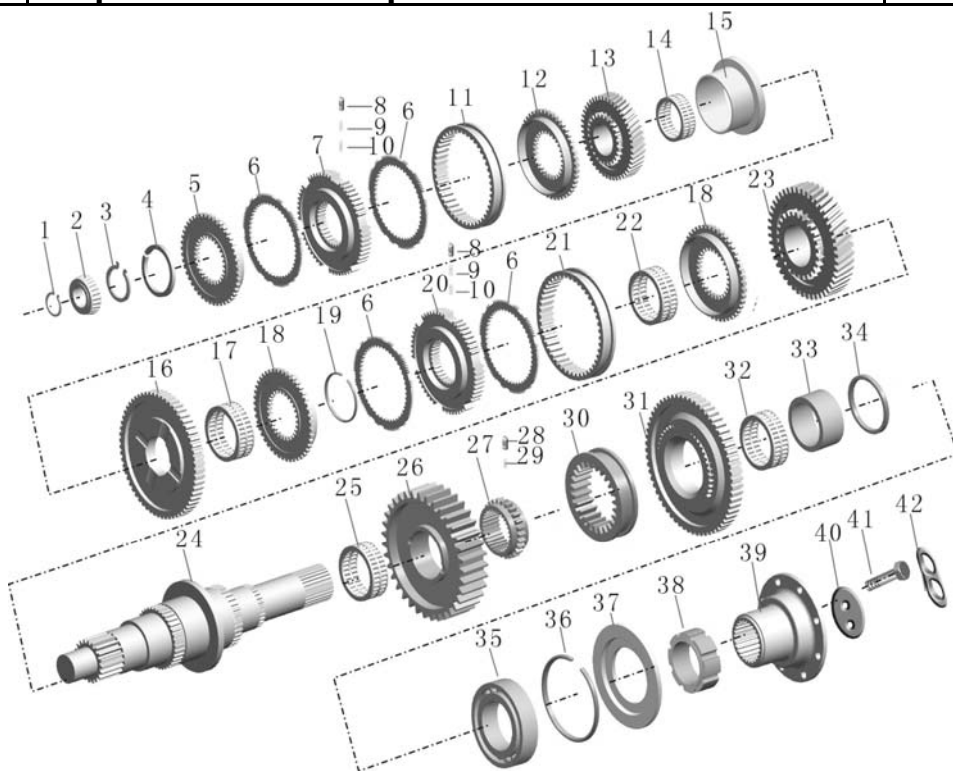
序号 Номер	备件号 номер детали	备件名称 номер детали	数量 количество	单位 единица	备注 примечание
1	1701-00907	轴用弹性挡圈(二轴前) QJ805 Упругая манжета для вала (перед вторичным валом) QJ805	1	件 шт	
2	1701-00525	二轴前轴承;QJ805 Передний подшипник вторичного вала QJ805	1	件 шт	
3	0630 501 118	轴用弹性挡圈 50*2.6 Упругая манжета для вала 50*2.6	1	件 шт	
	0630 501 064	轴用弹性挡圈 50*2.5 Упругая манжета для вала 50*2.5	1	件 шт	
	0630 501 148	轴用弹性挡圈 50*2.4 Упругая манжета для вала 50*2.4	1	件 шт	
	0630 501 147	轴用弹性挡圈 50*2.3 Упругая манжета для вала 50*2.3	1	件 шт	
	0630 501 146	轴用弹性挡圈 50*2.2 Упругая манжета для вала 50*2.2	1	件 шт	
	0630 501 145	轴用弹性挡圈 50*2.1 Упругая манжета для вала 50*2.1	1	件 шт	
4	0730 103 634	调整垫圈 A=6.60 Регулируемая прокладка A=6.60	1	件 шт	
	0730 103 633	调整垫圈 A=6.30 Регулируемая прокладка A=6.30	1	件 шт	
	0730 103 632	调整垫圈 A=6.00 Регулируемая прокладка A=6.00	1	件 шт	
	0730 103 631	调整垫圈 A=5.70 Регулируемая прокладка A=5.70	1	件 шт	

1701-01786A (4)

二轴总成
Вторичный вал в сборе

блок
4.4

[返回](#)
[Обратно](#)



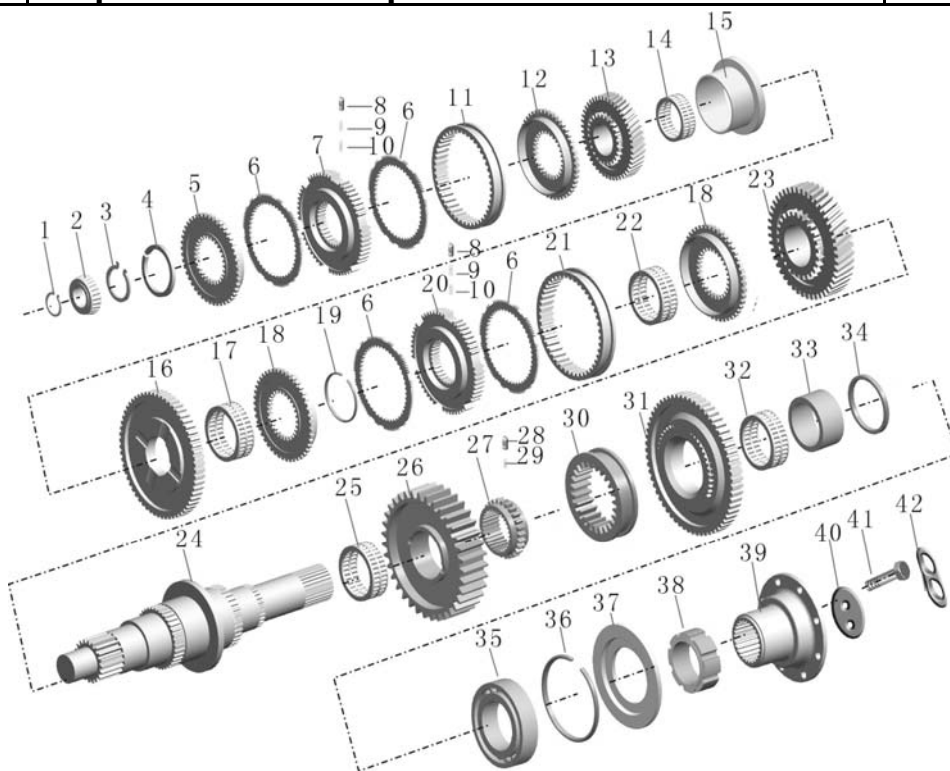
序号 Номер	备件号 номер детал и	备件名称 номер детали	数量 количес тво	单位 единиц а	备注 примеча ние
	0730 103 630	调整垫圈 A=5.40 Регулируемая прокладка A=5.40	1	件 шт	
	0730 103 629	调整垫圈 A=5.10 Регулируемая прокладка A=5.10	1	件 шт	
	0730 103 177	调整垫圈 A=4.80 Регулируемая прокладка A=4.80	1	件 шт	
	0730 103 178	调整垫圈 A=4.50 Регулируемая прокладка A=4.50	1	件 шт	
	0730 103 179	调整垫圈 A=4.20 Регулируемая прокладка A=4.20	1	件 шт	
	0730 103 180	调整垫圈 A=3.90 Регулируемая прокладка A=3.90	1	件 шт	
	0730 103 181	调整垫圈 A=3.60 Регулируемая прокладка A=3.60	1	件 шт	
	0730 103 182	调整垫圈 A=3.30 Регулируемая прокладка A=3.30	1	件 шт	
	0730 103 183	调整垫圈 A=3.00 Регулируемая прокладка A=3.00	1	件 шт	
	0730 103 184	调整垫圈 A=2.70 Регулируемая прокладка A=2.70	1	件 шт	
	0730 102 185	调整垫圈 A=2.40 Регулируемая прокладка A=2.40	1	件 шт	
5	1702-00016	五档同步锥毂QJ805 Синхронная коническая ступица пятой передачи QJ805	2	件 шт	

1701-01786A (4)

二轴总成
Вторичный вал в сборе

блок
4.4

[返回](#)
[Обратно](#)



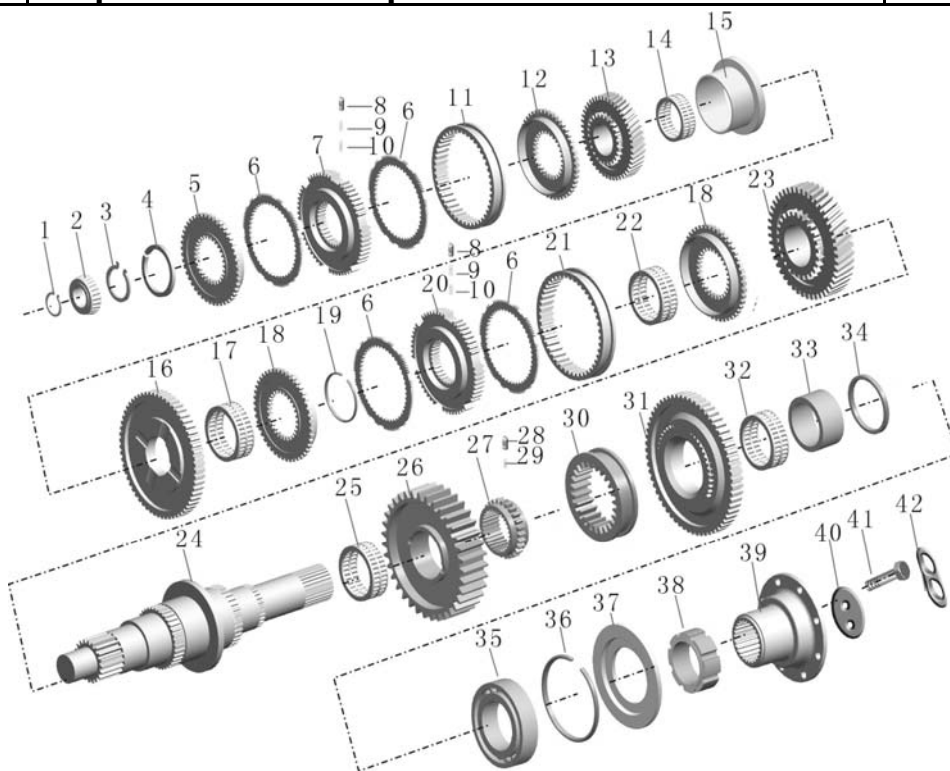
序号 Номер	备件号 номер детали	备件名称 номер детали	数量 количество	单位 единица	备注 примечание
6	1701-00391	六挡同步环 1268 903 196 (s) Синхронное кольцо 1268 903 196(s)	4	件 шт	
7	1701-00682	同步齿座 1292 304 041 QJ805 Основание синхронной шестерни 1292 304 041 QJ805	1	件 шт	
8	1701-00668	同步推块 1240 304 278 綦江箱通用 Синхронный толкач 1240 304 278 общепринятый для коробки передач QJ	9	件 шт	
9	1708-00020	推块内弹簧 Внутренняя пружина толкача	9	件 шт	
10	1708-00019	推块外弹簧 Внешняя пружина толкача	9	件 шт	
11	1701-00393	四五档同步滑套 Синхронная скользящая рубашка 4 и 5 передачи	1	件 шт	
12	1701-00175	三四档锥毂 QJ805 1280 003 059 S Коническая ступица 3 и 4 передачи QJ805 1280 003 059 S	2	件 шт	
13	1702-00014	二轴五档齿轮 QJ805 Шестерня 5 передачи вторичного вала QJ805	1	件 шт	
14	1701-00521	五挡滚针轴承 QJ805 1280 003 062 S Игольчатый подшипник пятой передачи QJ805 1280 003 062 S	1	件 шт	
15	1701-01472	四档齿轴承座圈; QJ1205 Гнездо подшипника шестерни 4 передачи QJ1205	1	件 шт	
16	1702-00013	二轴三档齿轮 QJ805 Шестерня 3 передачи вторичного вала QJ805	1	件 шт	
17	1701-00522	三挡滚针轴承 QJ805 1280 003 063 S Игольчатый подшипник третьей передачи QJ805 1280 003 063 S	1	件 шт	

1701-01786A (4)

二轴总成
Вторичный вал в сборе

блок
4.4

[返回](#)
[Обратно](#)



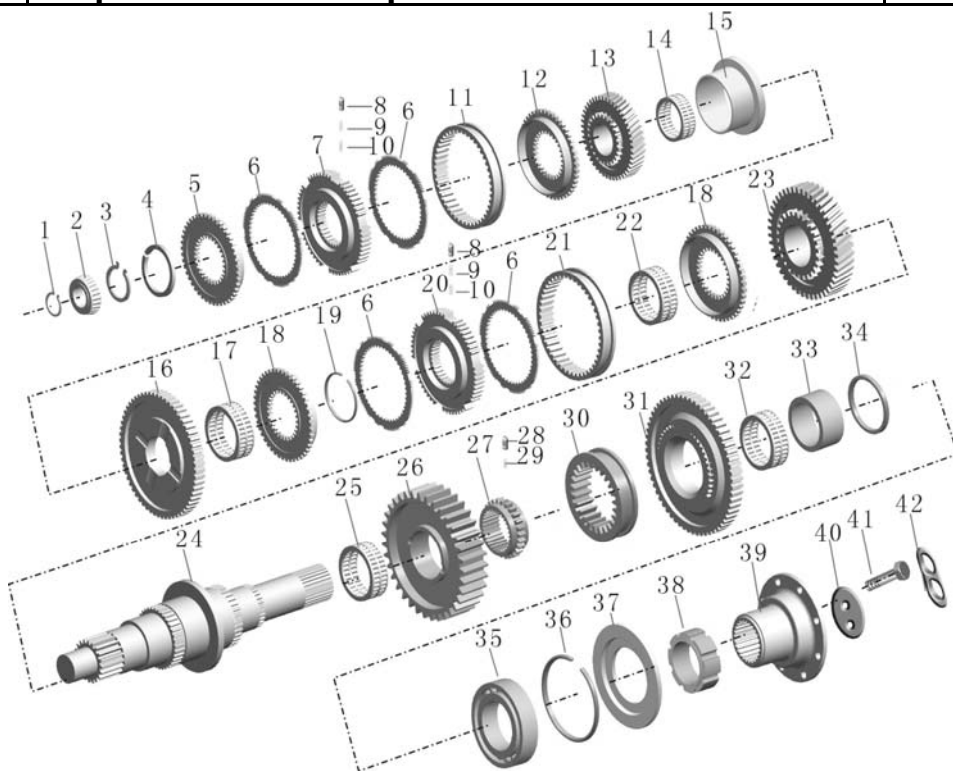
序号 Номер	备件号 номер детали	备件名称 номер детали	数量 количество	单位 единица	备注 примечание
18	1701-00185	三四挡锥毂 1268 903 196 (s) Коническая ступица 3 и 4 передачи 1268 903 196(s)	2	件 шт	
19	630531355	轴用弹性挡圈 75*2.5 Упругая манжета для вала 75*2.5	1	件 шт	
	630531354	轴用弹性挡圈 75*2.4 Упругая манжета для вала 75*2.4	1	件 шт	
	630531353	轴用弹性挡圈 75*2.3 Упругая манжета для вала 75*2.3	1	件 шт	
20	1701-00321	二三挡齿座 QJ805 1280 003 059 S Основание шестерни 2 и 3 передачи QJ805 1280 003 059 S	1	件 шт	
21	1701-00685	二三档同步滑套 QJ805 Синхронная скользящая рубашка 2 и 3 передачи QJ805	1	件 шт	
22	1701-00306	二轴一档滚针轴承 1268 903 196 (s) Игольчатый подшипник первой передачи второго вала 1268 903 196 (S)	1	件 шт	
23	1701-01463	二轴二档齿轮; QJ1205 Шестерня 2 передачи вторичного вала QJ1205	1	件 шт	
24	1701-01172	二轴QJ805 Вторичный вал, QJ805	1	件 шт	
25	1701-01474	一档齿滚针轴承; QJ1205 Игольчатый подшипник шестерни 1 передачи QJ1205	1	件 шт	
26	1701-00687	二轴一档齿 1280 304 055 QJ805 Шестерня первой передачи второго вала 1280 304 055 QJ805	1	件 шт	
27	1701-00688	接合齿座 1292 304 026 QJ805 Основание шестерни зацепления 1292 304 026 QJ805	1	件 шт	

1701-01786A (4)

二轴总成
Вторичный вал в сборе

блок
4.4

返回
Обратно



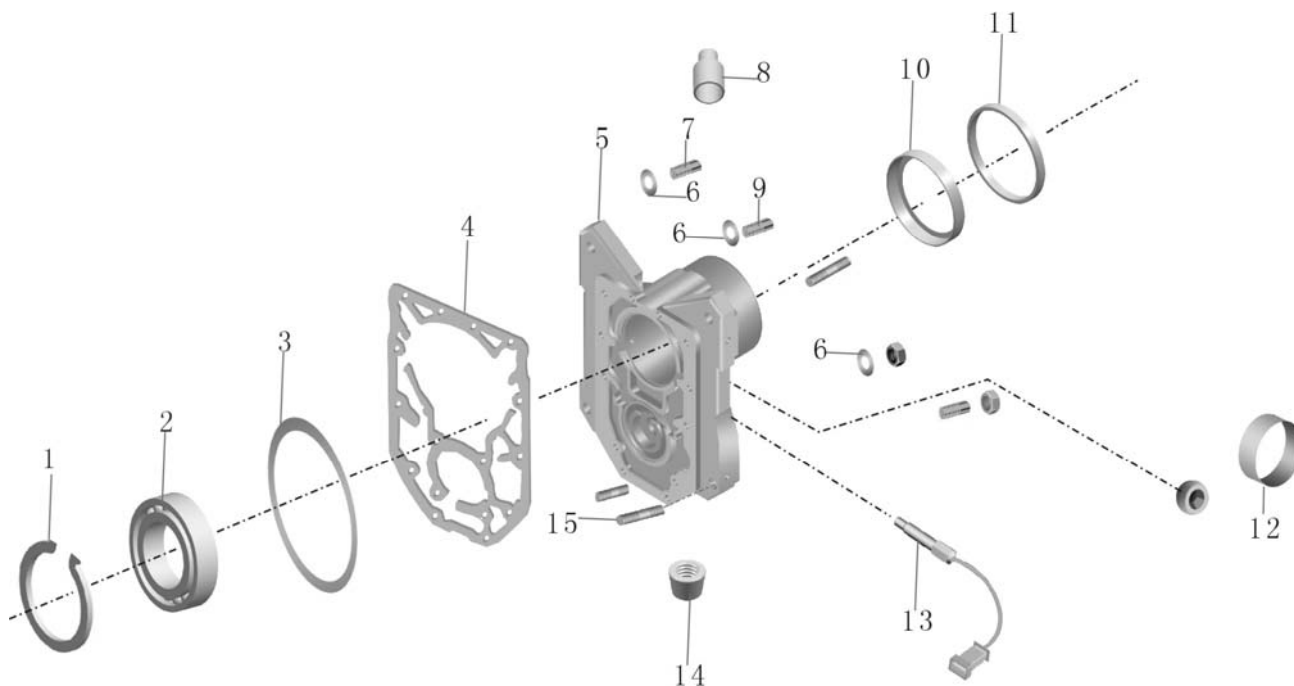
序号 Номер	备件号 номер детали	备件名称 номер детали	数量 количес тво	单位 единиц а	备注 примеча ние
28	1763-00526	钢球;QJ Стальной шар QJ	1	件 шт	
29	0732 040 497	接合套定位弹簧 Установочная пружина муфты переключения	1	件 шт	
30	1701-00689	一、倒档滑套ZF40E/ZF40H Скользящая рубашка первой и задней передачи ZF40E/ZF40H	1	件 шт	
31	1701-00690	二轴倒档齿 1280 304 017 QJ805 Шестерня задней передачи 1280 304 017 QJ805	1	件 шт	
32	1701-00504	二挡轴承 QJ805 1280 003 098 (B) Подшипник 2 передачи QJ805 1280 003 098(B)	1	件 шт	
33	1702-00012	二轴倒档齿轮轴承座圈QJ805 Гнездо подшипника шестерни задней передачи вторичного вала QJ805	1	件 шт	
34	1763-00527	隔圈;QJ Сепаратор QJ	1	件 шт	
35	1701-00401	二轴后轴承 50314 1268 903 196 (s) Задний подшипник второго вала 50314 1268 903 196 S)	1	个 шт	
36	1701-00691	一轴轴承止动环 0630 503 020 綦江箱通用 Стопорное кольцо подшипника первого вала 0630 503 020, общепринятое для коробки передач Цинцзян	1	件 шт	
37	1009-00063	挡油盘 Маслодержатель	1	件 шт	
38	1764-00174	里程表感应圈;QJ805 Индуктивная катушка спидометра; QJ805	1	件 шт	
39	1701-01648	输出法兰 QJ805 Выходной фланец QJ805	1	件 шт	

1701-01786A (5)

后盖总成
Задняя крышка в сборе

блок
4.5

[返回](#)
[Обратно](#)



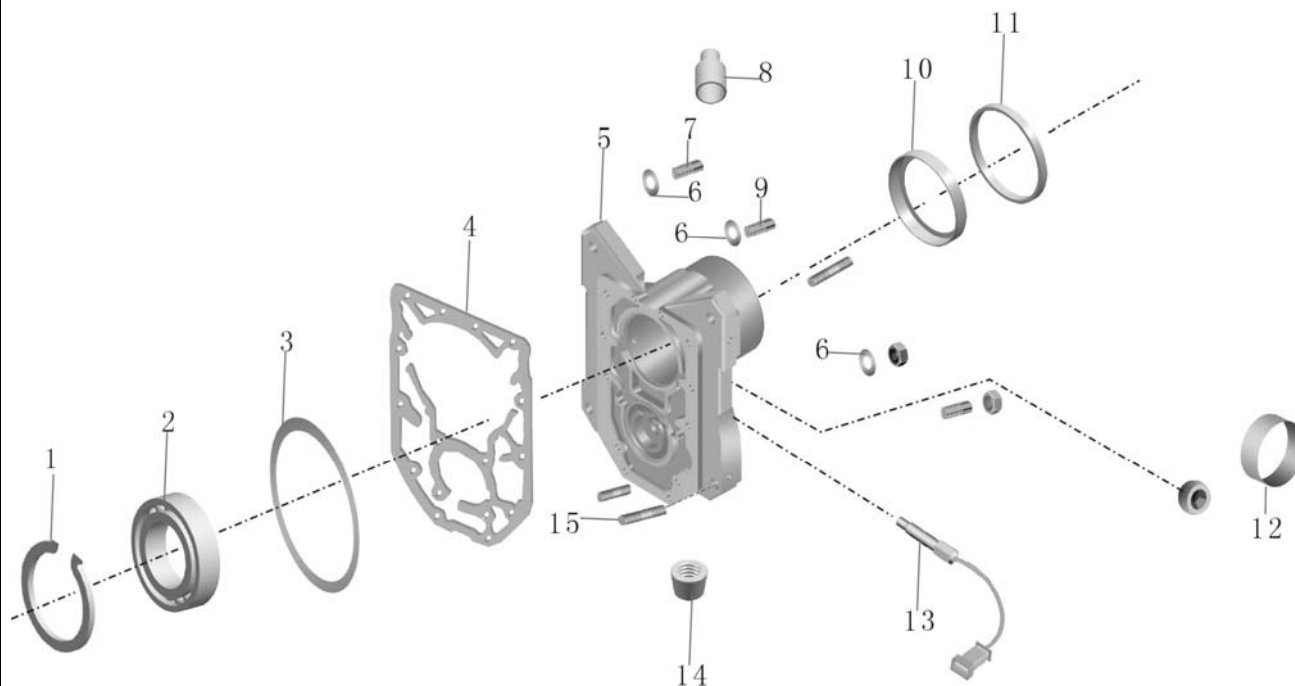
序号 Номер	备件号 номер детали	备件名称 номер детали	数量 количество	单位 единица	备注 примечание
1	9401-00109	孔用弹性挡圈 Упругая манжета для отверстия	1	件 шт	
2	1701-00898	无内圈圆柱滚子轴承 Цилиндрический роликовый подшипник без внутреннего кольца	1	件 шт	
3	1701-00893	调整垫片 厚1.6 Регулируемая прокладка, толщиной 1,6	1	片 шт	
	0730 002 665	调整垫片 A=1.7 Регулируемая прокладка, толщиной 1,7	1	件 шт	
	0730 002 667	调整垫片 A=1.5 Регулируемая прокладка, толщиной 1,5	1	件 шт	
	1701-00894	调整垫片 厚1.4 Регулируемая прокладка, толщиной 1,4	1	片 шт	
4	1764-00012	变速箱后盖衬垫 Сухарь задней крышки коробки передач	1	件 шт	
5	1701-01653	变速箱后盖QJ805/QJ1205配缓速器用 Задняя крышка коробки передач, QJ805/QJ1205, для редартера	1	件 шт	
6	9401-04241	波形弹性垫圈B10 Волнистая упругая шайба, B10	12	件 шт	
7	9401-Q1201045TF2	双头螺柱 Шпилька	2	件 шт	
	0636 610 085	双头螺柱M10*25 Шпилька M10*25	2	件 шт	
8	0636 305 012	带凸缘的圆柱头六角螺 Шестигранный болт с фланцем	1	件 шт	

1701-01786A (5)

后盖总成
Задняя крышка в сборе

блок
4.5

[返回](#)
[Обратно](#)



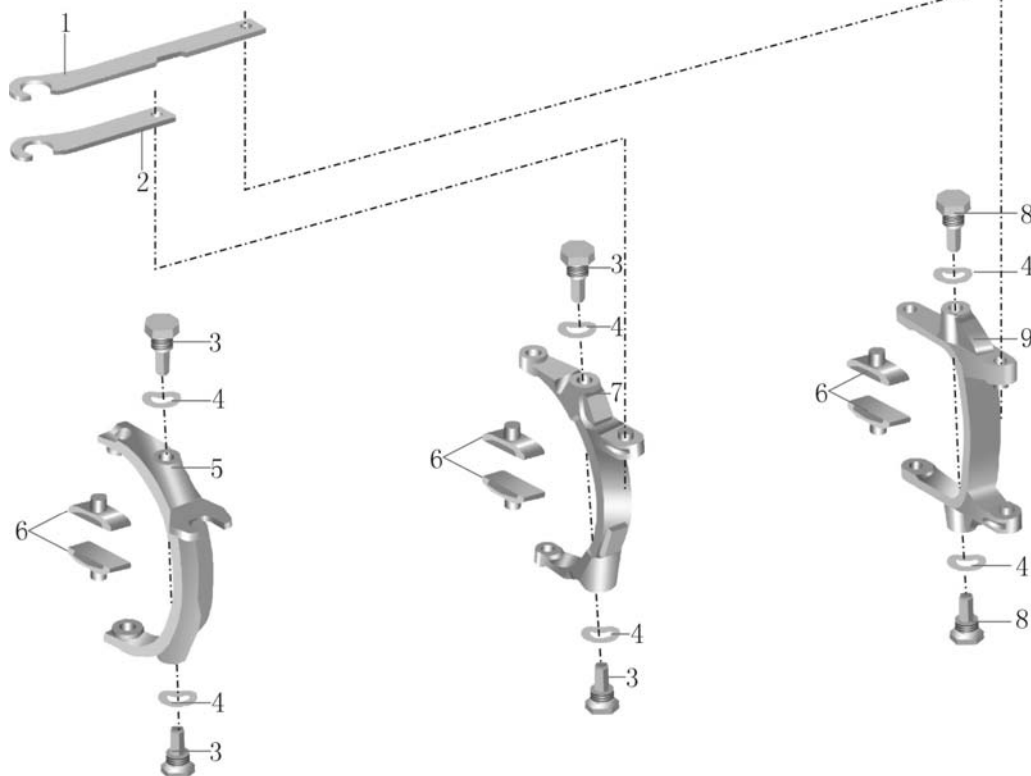
序号 Номер	备件号 номер детали	备件名称 номер детали	数量 количество	单位 единица	备注 примечание
9	1764-00225	双头螺柱M10*50 Шпилька M10*50	4	件 шт	
	0636 610 087	双头螺柱M10*28 Шпилька M10*28	2	件 шт	
10	1763-00057	输出轴油封 Сальник выходного вала	1	件 шт	
11	1764-00041	支架轴承止动环;QJ805 Стопорное кольцо подшипника конштейна, QJ805	1	件 шт	
12	0630 361 046	堵盖 42 Пробка 42	1	件 шт	N
13	3623-00061	里程表电子传感器;VDO Датчик спидометра;VDO	1	件 шт	
14	0636 302 038	内六角螺塞 Внутренняя шестигранная болт-пробка	1	件 шт	
15	1764-00223	双头螺柱M10*55 Шпилька M10*55	2	件 шт	

1701-01786A (6)

换挡拨叉机构总成
Вилка переключения в сборе

блок
4.6

[返回](#)
[Обратно](#)



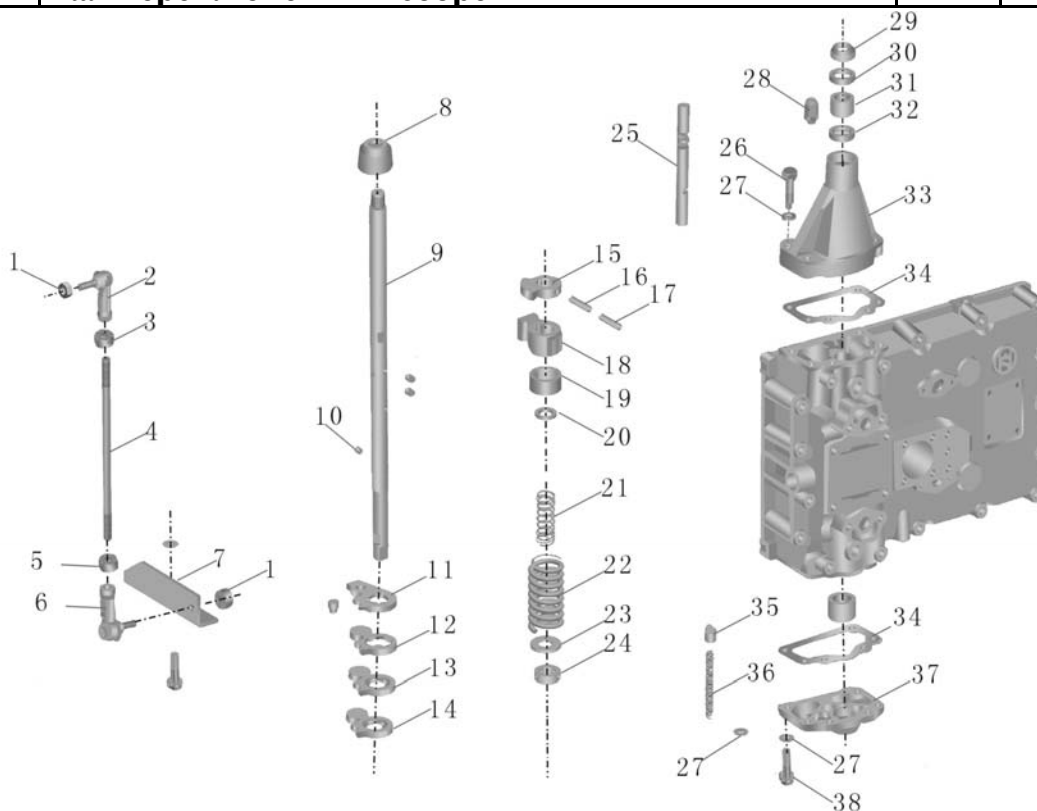
序号 Номер	备件号 номер детали	备件名称 номер детали	数量 количество	单位 единица	备注 примечание
1	1701-00694	一倒档换挡拉杆 QJ805 Рулевая тяга переключения 1 и задней передачи QJ805	1	件 шт	
2	1702-00034	二三档换挡拉杆 QJ805 Рулевая тяга переключения 2 и 3 передачи QJ805	1	件 шт	
3	1701-00692	换挡拨叉支撑销 1240 306 244 QJ805 Упорный штифт вилки переключения передачи 1240 306 244 QJ805	4	件 шт	
4	1763-00716	波形弹性垫片 Волнистая упругая прокладка	6	件 шт	
5	1702-00059	四五档拨叉; QJ1205 Вилка 4 и 5 передачи QJ1205	1	件 шт	
6	1701-00394	滑块 1268 903 196(s) Скользящий блок 1268 903 196(s)	6	件 шт	
7	1701-00695	二三档换挡拨叉组件 1246 206 011 QJ805 Блок вилки 2 и 3 передачи 1246 206 011 QJ805	1	件 шт	
8	1701-00693	倒档拨叉支撑销 1252 306 077 QJ805 Упорный штифт вилки задней передачи 1252 306 077 QJ805	2	件 шт	
9	1702-00019	一倒档拨叉组件 QJ805 Узел вилки первой и задней передачи QJ805	1	件 шт	

1701-01786A (7)

换挡轴总成
Вал переключения в сборе

блок
4.7

[返回](#)
[Обратно](#)



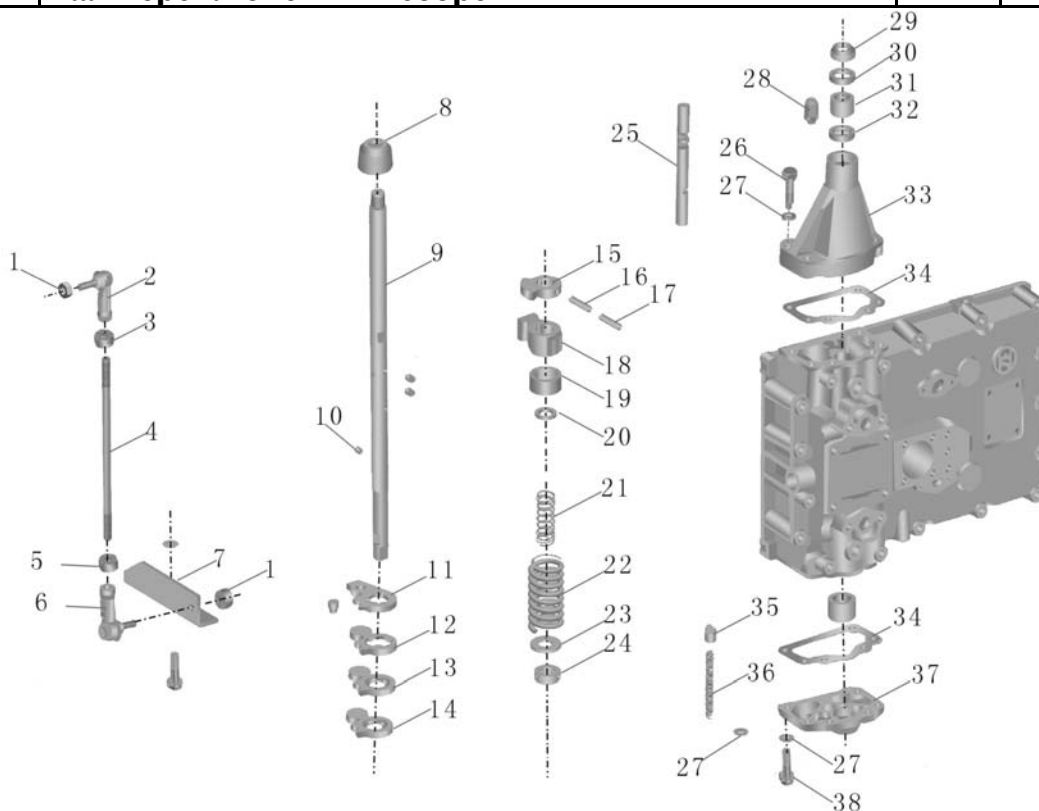
序号 Номер	备件号 номер детали	备件名称 номер детали	数量 количество	单位 единица	备注 примечание
1	0637 011 527	支架球接头螺母 M10 Гайка шарового стыка упорного рычага M10	2	件 шт	
2	1765-00228	支承杆球接头;QJ Шаровой стык упорного рычага QJ	1	件 шт	
3	1765-00260	支撑杆螺母, 左 Гайка упорного рычага, левая	1	件 шт	
4	1702-00021	支撑杆QJ805 Упорный рычаг QJ805	1	件 шт	
5	0637 006 027	支承杆螺母 Гайка упорного рычага	1	件 шт	
6	1765-00229	支承杆球接头;QJ Шаровой стык упорного рычага QJ	1	件 шт	
7	1765-00261	支架 Кронштейн	1	件 шт	
8	1703-00678	防尘罩;QJ805 Пыльник; QJ805	1	件 шт	
9	1707-00043	换挡轴QJ805 Вал переключения QJ805	1	件 шт	
10	1701-00912	驱动销 綦江箱通用 Приводной штифт, общепринятый для коробки передач Цинцзян	4	件 шт	
11	1701-00910	联动板 QJ805 Связующая плита QJ805	1	件 шт	
12	1701-00911	一倒挡换挡板QJ805 Плита переключения первой и задней передачи QJ805	1	件 шт	

1701-01786A (7)

换挡轴总成
Вал переключения в сборе

блок
4.7

[返回](#)
[Обратно](#)



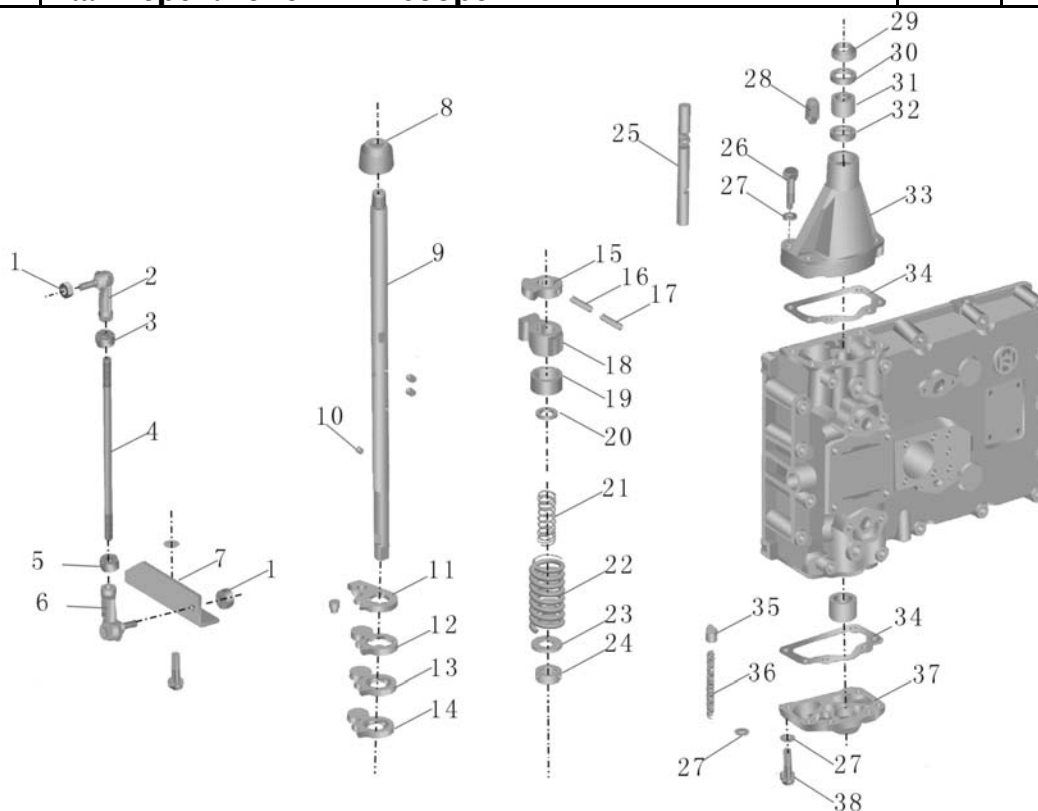
序号 Номер	备件号 номер детали	备件名称 номер детали	数量 количество	单位 единица	备注 примечание
13	1703-00383	换挡驱动板S6-90 Приводная плита переключения S6-90	2	件 шт	
14	1703-00384	五、六档驱动板 Приводная плита 5 и 6 передачи	1	件 шт	
15	1703-00386	互锁轴拨块S6-90 Двигающаяся колодка взаимоблокировки S6-90	1	件 шт	
16	1766-00004	弹性圆柱销 6*40 綦江变速箱 Пружинный круглый штифт 3,5*40, коробка передач Цинцзян	1	件 шт	
17	1766-00005	弹性圆柱销 3.5*40 綦江变速箱 Пружинный круглый штифт 6*40, коробка передач Цинцзян	1	件 шт	
18	1701-01167	扇型自锁块QJ805 Секторная колодка взаимоблокировки S6-90	1	件 шт	
19	1280 307 193	限位隔套 Ограничительная распорная втулка	1	件 шт	
20	0730 002 980	小弹簧座圈 Гнездо маленькой пружины	1	件 шт	
21	1701-01777	回位小弹簧 Возвратная маленькая пружина	1	件 шт	
22	1701-00500	回位大弹簧 1268 903 196(s) Возвратная большая пружина 1268 903 196 (S)	1	个 шт	
23	0730 104 083	大弹簧座圈 Гнездо большой пружины	1	件 шт	
24	0732 062 276	小回位弹簧定位隔圈 Сепаратор возвратной маленькой пружины	1	件 шт	

1701-01786A (7)

换挡轴总成
Вал переключения в сборе

блок
4.7

[返回](#)
[Обратно](#)

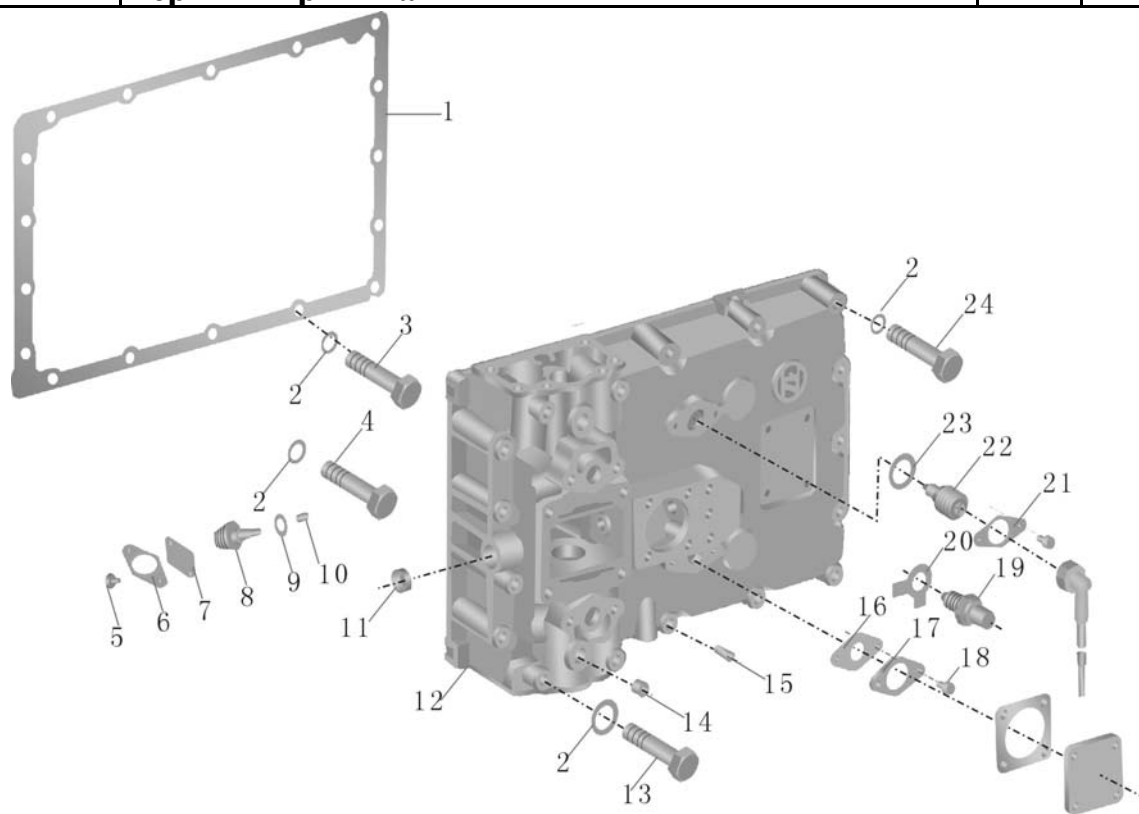


序号 Номер	备件号 номер детали	备件名称 номер детали	数量 количество	单位 единица	备注 примечание
25	1703-00385	互锁轴 Вал взаимоблокировки	1	件 шт	
26	0636 010 079	螺栓 Болт	4	件 шт	
27	0630 302 090	波形弹性垫圈 Волнистая упругая шайба	8	件 шт	
28	1701-01076	通气塞 0732 612 005 綦齿通用 Воздушная пробка Q1 0732 612 005	1	件 шт	
29	1701-00719	防尘密封圈 0634 307 367 綦江箱通用 Пылезащитное уплотнительное кольцо 0634 307 367, общепринятое для коробки передач Цинцзян	1	件 шт	
30	1701-01468	换挡轴油封;QJ1205 Сальник вала переключения передач QJ1205	1	件 шт	
31	1766-00137	换挡轴衬垫;QJ805 Сухарь вала переключения QJ805	1	件 шт	
32	1701-01467	换挡轴内油封;QJ1205 Внутренний сальник вала переключения QJ1205	1	件 шт	
33	1702-00079	换挡轴座QJ805 Держатель вал переключения QJ805	1	件 шт	
34	1766-00047	衬垫-下端盖;S6-150 Сухарь-нижняя концевая крышка; S6-150	2	件 шт	
35	1701-00909	自锁肖 QJ805 Самоконтрящий штифт QJ805	1	件 шт	
36	1701-00506	自锁弹簧 QJ805 1280 003 098(B) Самоконтрящая пружина QJ805 1280 003 098(B)	1	件 шт	

1701-01786A (8)

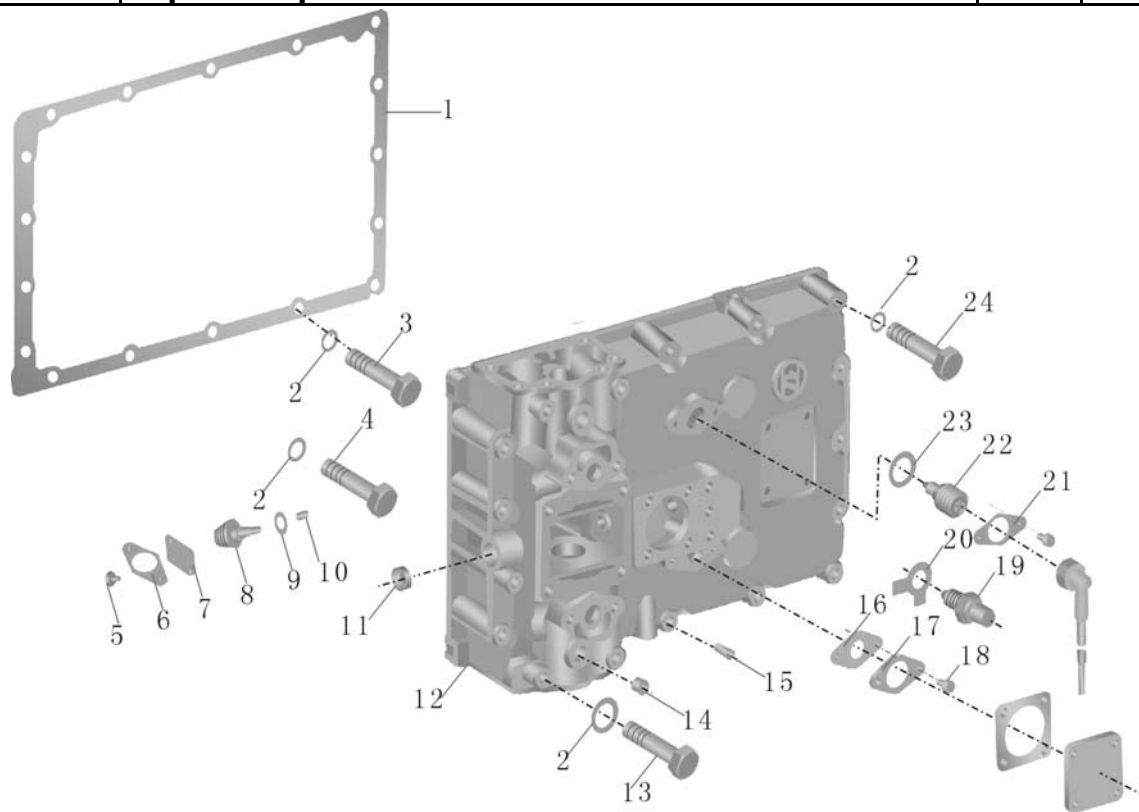
 上盖
 Верхняя крышка

 блок
 4.8


 返回
 Обратио


序号 Номер	备件号 номер детали	备件名称 номер детали	数量 количество	单位 единица	备注 примечание
1	1701-01460	变速器盖衬垫;QJ1205 Сухарь крышки коробки передач; QJ1205	1	件 шт	
2	9401-04241	波形弹性垫圈B10 Волнистая упругая шайба, B10	17	件 шт	
3	0636 010 190	变速器盖螺栓M10*90 Болт для крышки коробки передач, M10*90	3	件 шт	
4	0636 010 199	变速器盖螺栓M10*105 Болт для крышки коробки передач, M10*105	1	件 шт	
5	0636 015 073	螺栓M8*18 Болт M8*18	1	件 шт	
6	1268 307 092	信号开关压板 Прижимная плита выключателя сигнализации	2	件 шт	
7	1765-00249	信号开关衬垫;QJ Сухарь выключателя сигнализации, QJ	1	件 шт	
8	3781-00036	空档开关;QJ Выключатель нейтральной передачи;QJ	1	件 шт	
9	1765-00206	垫密圈-空档开关;S6-150 Уплотняющая шайба -выключателя нейтральной передачи, S6-150	1	件 шт	
10	1268 307 090	顶销 Выталкиватель	1	件 шт	
11	0630 361 050	柱形堵盖 22 Цилиндрическая пробка 22	1	件 шт	N
12	1701-00669	上盖 1269 307 484 QJ805 Верхняя крышка, 1269 307 484 QJ805	1	件 шт	

1701-01786A (8)	上盖 Верхняя крышка	блок 4.8	返回 Обратно
-----------------	----------------------	-------------	---------------



序号 Номер	备件号 номер детали	备件名称 номер детали	数量 количество	单位 единица	备注 примечание
13	1765-00205	螺栓M10*110 Болт М10*110	4	件 шт	
14	0636 301 041	内六角螺塞M16*1.5 Внутренняя шестигранная болт-пробка, М16*1.5	1	件 шт	
15	0730 361 073	堵盖 Пробка	2	件 шт	N
16	1203 307 289	小盖板衬垫 Сухарь маленькой крышки	1	件 шт	
17	1249 301 040	小盖板 Маленькая крышка	1	件 шт	
18	0636 015 020	倒档传感器螺栓M5*12 Болт датчика задней передачи М5*12	4	件 шт	
19	1701-00718	倒档增压器 1250 207 252 綦江箱通用 Нагнетатель задней передачи, 1250 207 252, общепринятое для коробки передач Цинцзян	1	件 шт	
20	0630 603 010	双耳止动垫圈 17 Упорная шайба с проушинами, 17	1	件 шт	
21	1240 307 441	开关压板 Прижимная плита выключателя	1	件 шт	
22	3781-00040	倒档开关;QJ Выключатель задней передачи;QJ	1	个 шт	
23	0501 309 183	开关密封圈 Уплотняющее кольцо выключателя	1	件 шт	
24	0636 010 176	变速器盖螺栓M10*65 Болт крышки коробки передач М10*65	9	件 шт	

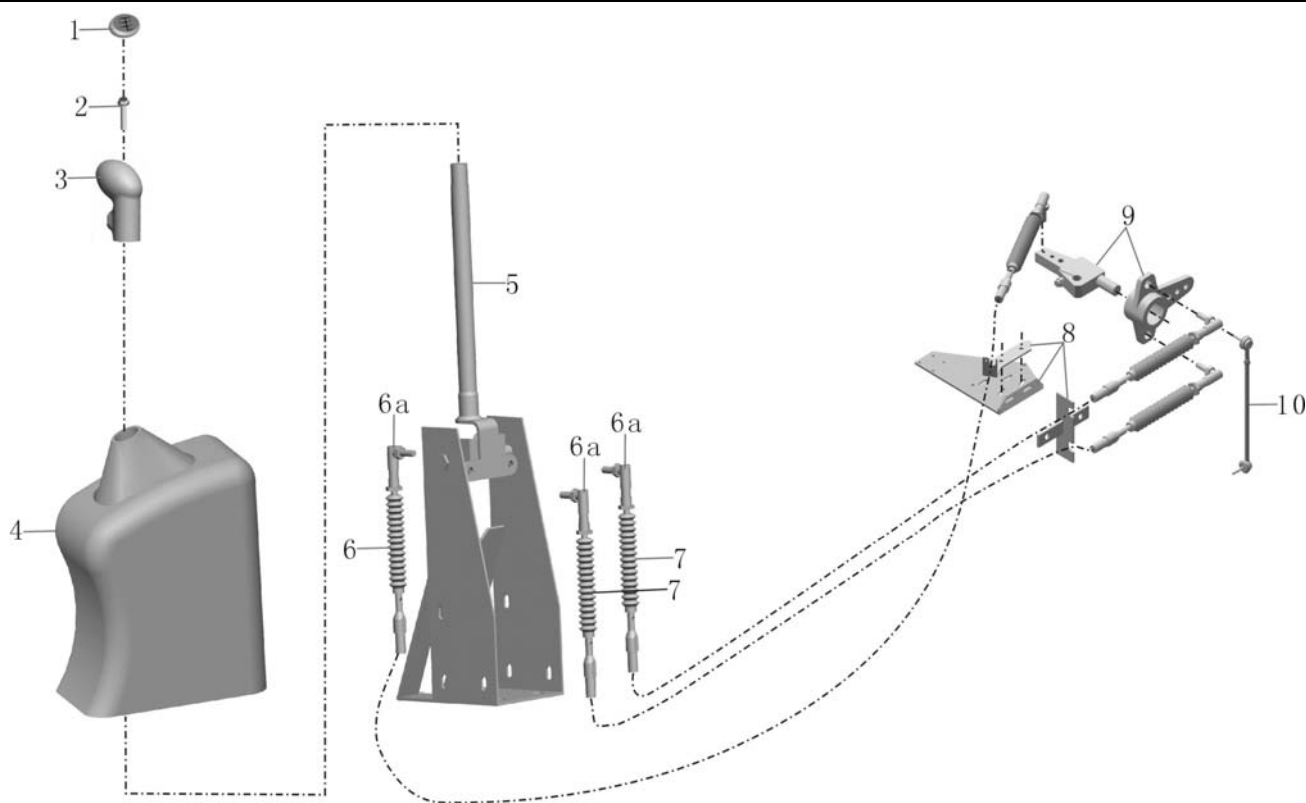
PB32-1703-02

变速操纵装置 (三软轴, 配C220+QJ805)

Механизм управления коробкой передач (три гибких вала, C220+QJ805)

блок
4.9

[返回](#)
[Обратно](#)

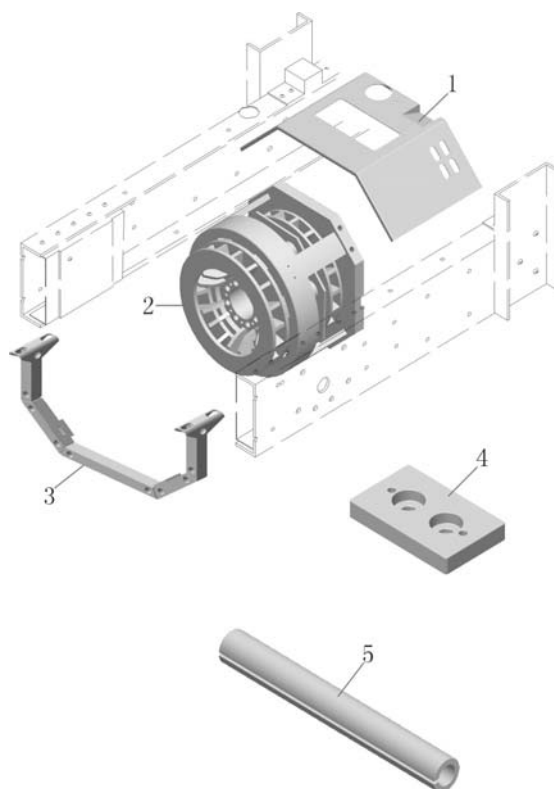


序号 Номер	备件号 номер детали	备件名称 номер детали	数量 количество	单位 единица	备注 примечание
1	1703-00816	档位标牌 (R24/135) Таблица передач (R24/135)	1	件 шт	
2	1703-00530	固定螺栓 Установочный болт	1	件 шт	
3	1703-00531	变速操纵手柄 (短) Рычаг управления КП (короткий)	1	件 шт	
4	5103-00956	6128HG三软轴排挡防尘罩 (带皮套) Пыльник трех гибких вала 6128HG (с кожаной рубашкой)	1	件 шт	
5	1703-00536	变速操纵器 Управление переключением скоростей (селекторный механизм)	1	件 шт	
6	1703-00906	选档软轴总成 (L=9450) Гибкий вал переключения передач в сборе (L=9450)	2	件 шт	
6a	1703-00955	三软轴球头 Наконечник троса выбора передач	2	件 шт	
7	1703-00907	换档软轴总成 (L=9500) Гибкий вал выбора передач в сборе (L=9500)	1	件 шт	
8	1703-00815	选换档支架总成 (配QJ805) Кронштейн гибкого вала выбора передач в сборе (QJ805)	1	件 шт	
9	1703-00539	转换器 Конвертор	1	件 шт	
10	1703-00540	连杆 (配S6-90/QJ1506变速箱) Шатун (для коробки передач S6-90/QJ1506)	1	件 шт	

PB32-3524-03

 缓速器装置 (C245+QJ1205+FC7140)
 Редартер (C245+QJ1205+FC7140)

 блок
 5.1


[返回](#)
[Обратно](#)


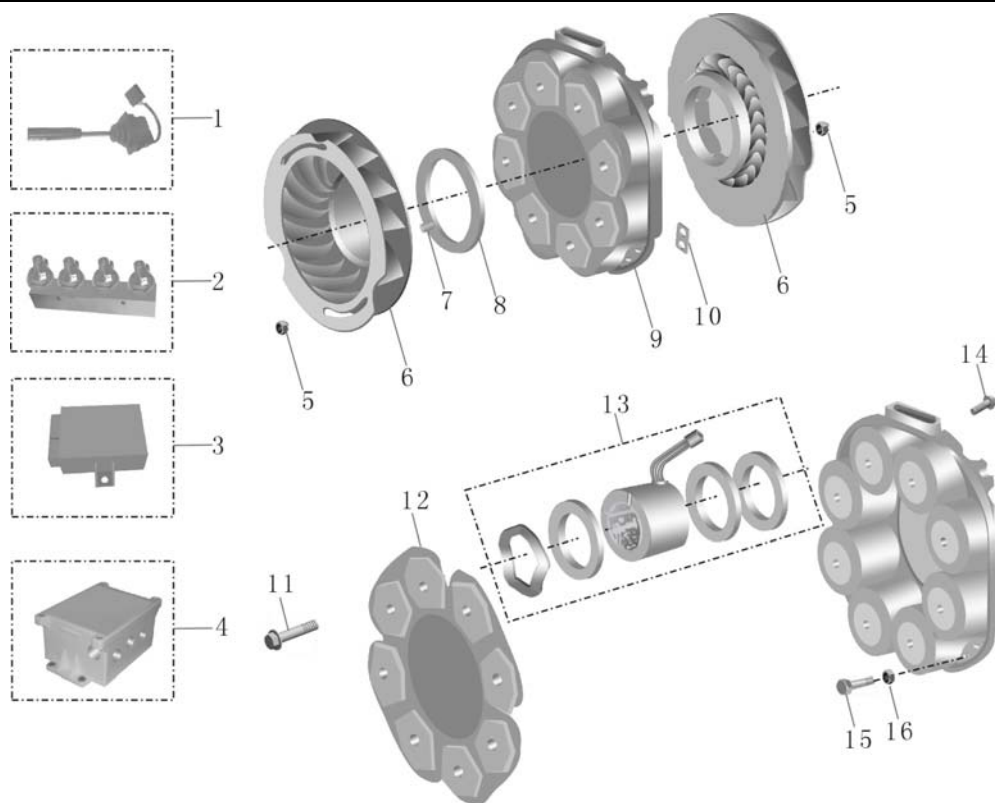
序号 Номер	备件号 номер детали	备件名称 номер детали	数量 количество	单位 единица	备注 примечание
1	3524-00072	缓速器隔热罩 Теплоизоляционный кожух редартера	1	件 шт	
2	3524-00330	缓速器总成 (FC71-40) Редартер в сборе (FC71-40)	1	件 шт	
3	3524-00274	缓速器安装支架 Монтажный кронштейн редартера	1	件 шт	
4	3524-00398	支撑块 Опорная колодка	2	件 шт	
5	1703-00327	排挡软轴隔热罩 Теплоизоляционный кожух гибкого вала	2	件 шт	

3524-00330

缓速器总成 (FC71-40)
Редартер в сборе (FC71-40)

блок
5.2

[返回](#)
[Обратно](#)



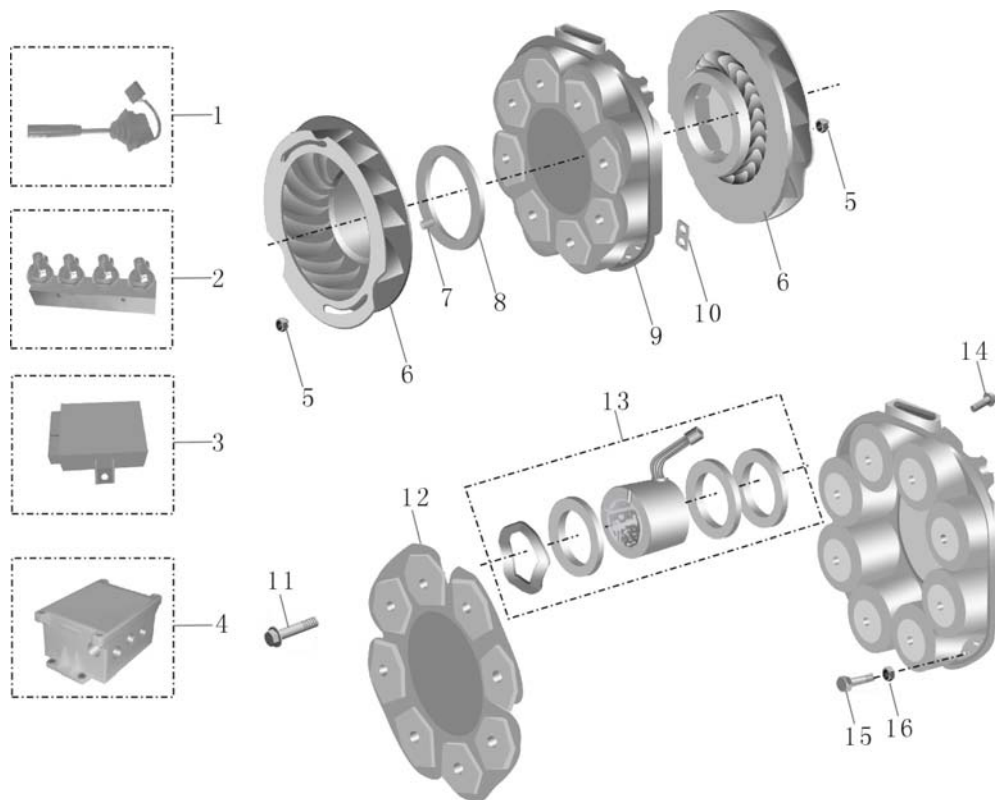
序号 Номер	备件号 номер детал и	备件名称 номер детали	数量 количес тво	单位 единиц а	备注 примеча ние
1	3524-00442	手控开关; TELMA Механический выключатель, TELMA	1	件 шт	
2	3524-00090	压力开关 (3; 5; 7; 10PSI) JC180200TELMA Выключатель давления (3;5;7;10PSI)JC180200TELMA	1	件 шт	
3	3524-00089	D缓速器速度开关JC252100TELMA D переключатель оборотов редартера JC252100TELMA	1	件 шт	
4	3524-00082	缓速器继电器盒JD332125TELMA Блок реле редартера JD332125TELMA	1	件 шт	
5	VF120160	自锁螺母 Самоконтрящая гайка	1	件 шт	
6	3524-00443	缓速器转子总成; FC7140 Ротор редартера в сборе ;FC7140	1	件 шт	
7	VF130590	带肩螺栓 Болт с буртиком	1	件 шт	
8	3524-00638	转子调整垫片; FC71-40 Регулируемая прокладка ротора, FC71-40	1	件 шт	
9	3524-00464	缓速器定子总成; FC7140 Статор редартера в сборе, FC7140	1	件 шт	
10	3524-00637	定子调整垫片; FC71-40 Регулируемая прокладка статора, FC71-40	1	件 шт	
11	VF108280	极靴螺栓 (外侧) Болт полюсного башмака (наружная сторона)	1	件 шт	
12	VB107540	极靴铁板 Железная плита полюсного башмака	1	件 шт	

3524-00330

缓速器总成 (FC71-40)
Редартер в сборе (FC71-40)

блок
5.2

[返回](#)
[Обратно](#)



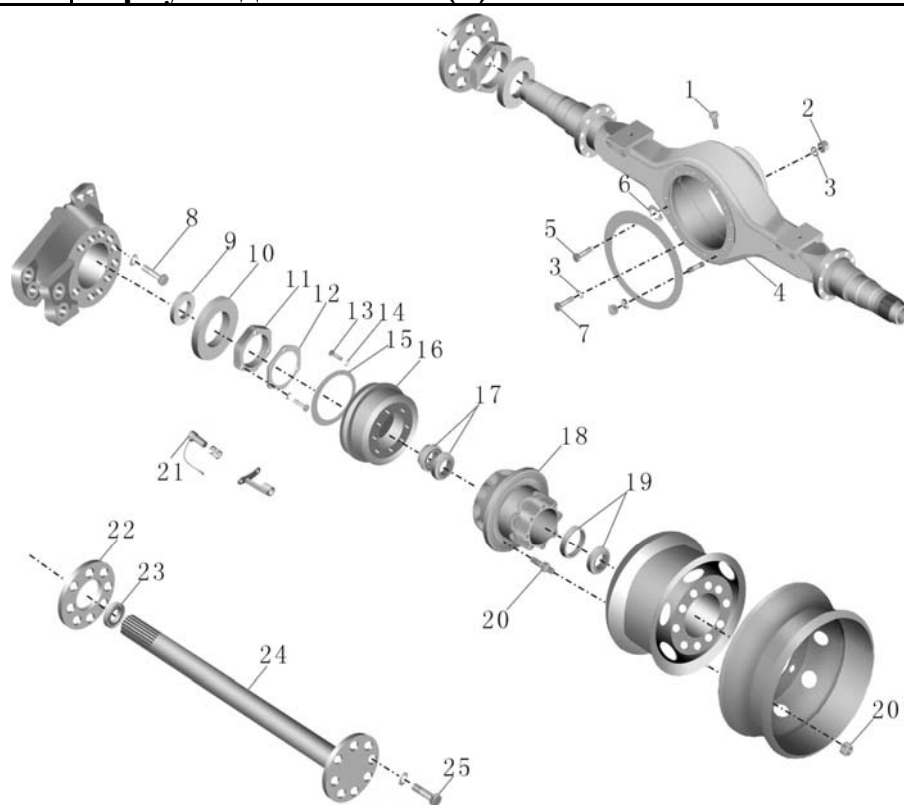
序号 Номер	备件号 номер детали	备件名称 номер детали	数量 количество	单位 единица	备注 примечание
13	3524-00465	缓速器线圈;FC7140 Катушка редартера, FC7140	8	件 шт	
14	VF109110	极靴螺栓 (内侧) Болт полюсного башмака (внутренняя сторона)	8	件 шт	
15	VF100630	定子固定螺栓 Установочный болт статора	8	件 шт	
16	VF201400	定子固定垫片 Установочная прокладка статора	8	件 шт	

2400-00936 (1)

后桥壳(1)
Корпус заднего моста (1)

блок
7.1

[返回](#)
[Обратно](#)



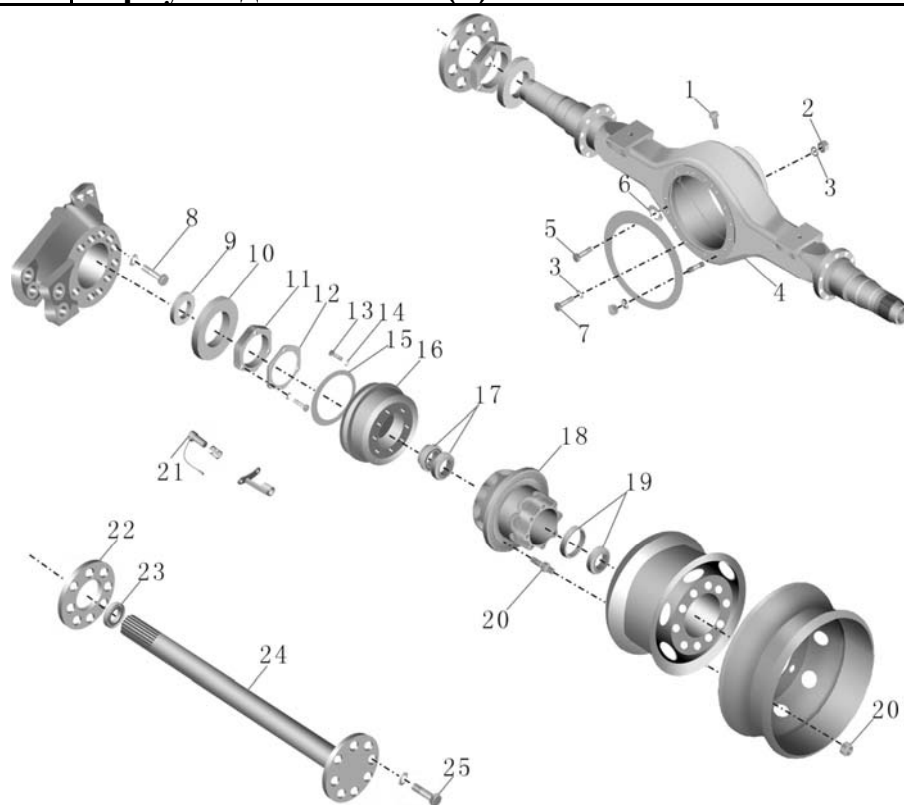
序号 Номер	备件号 номер детали	备件名称 номер детали	数量 количество	单位 единица	备注 примечание
1	2401-00027	通气塞 Q1-24S85B-00005(51桥) Воздушная пробка Q1-24S85B-00005(51мост)	1	件 шт	
2	2401-00411	油面孔螺塞 Пробка-отверстие уровня масла	1	件 шт	
3	24N-01066	密封垫圈 Уплотнительная шайба	2	件 шт	
4	2401-00022	后桥壳;DF Корпус заднего моста, DF	1	件 шт	
5	Q151B1435-0H1	螺栓 Болт	18	件 шт	
6	Q40514	重型弹簧垫圈 Тяжелая шайба пружины	18	件 шт	
7	2421-00003	放油螺塞 Сливная пробка	1	件 шт	
8	Q151B1635-0H1	螺栓 Болт	24	件 шт	
9	3104-00123	后轮油封座圈;24R13CSZ-00001;襄桥 Гнездо сальника заднего колеса;24R13CSZ-00001;Сянцзяо	2	件 шт	
10	3100-00031	后轮内油封 Внутренний сальник заднего колеса	2	件 шт	
11	3104-00065	调整螺母--轮毂轴承 Регулируемая гайка-подшипник ступицы	2	件 шт	
12	3104-00048	后轮螺紧垫圈 Q1-24S66ABS-0005(51桥) Контрящая шайба заднего колеса	2	件 шт	

2400-00936 (1)

后桥壳(1)
Корпус заднего моста (1)

блок
7.1

[返回](#)
[Обратно](#)



序号 Номер	备件号 номер детали	备件名称 номер детали	数量 количество	单位 единица	备注 примечание
13	Q2140616	螺钉 Винт	6	件 шт	
14	Q40306	弹簧垫圈 Пружинная прокладка	6	件 шт	
15	3550-00206	ABS齿圈; 24NS07F ABS обод; 24NS07F	2	件 шт	
16	3502-00101	后制动鼓TR Барaban тормозной задний, TR	2	件 шт	
17	3100-00035	后轮内轴承 7517E 与3100-00032通用 Внутренний подшипник заднего колеса Type 7517E	2	件 шт	
18	3104-00186	后轮毂; XNR258 Ступица заднего колеса XNR258	2	件 шт	
19	3100-00032	后轮外轴承 7517E/32217与3100-00035通用 Внешний подшипник заднего колеса 7517E/32217 (In common use with 3100-00035)	2	件 шт	
20	3104-00285	后轮螺栓螺母; 24ZS02D Болт и гайка заднего колеса, 24ZS02D	20	件 шт	
21	3550-00028	D ABS传感器 441 032 809 0 Датчик ABS 441 032 809 0	2	件 шт	
22	2403-00295	半轴衬垫; 24XNR266 Прокладка полуоси; 24XNR266	2	件 шт	
23	2403-00083	半轴油封S66ABS Сальник полуоси S66ABS	2	个 шт	
24	2403-00294	半轴; 24XNR266 Полуось; 24XNR266	2	件 шт	

2400-00936 (2)

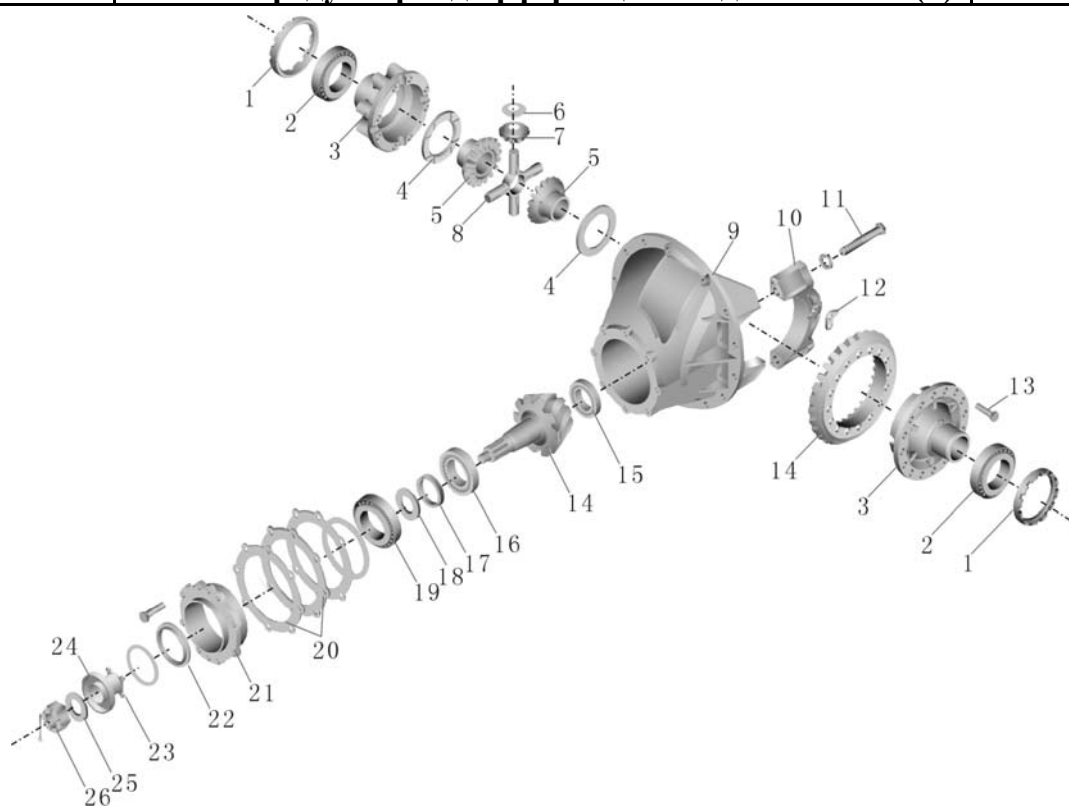
后桥主减及差速器 (2)

Главный редуктор и дифференциал заднего моста (2)

блок
7.2

返回

Обратно



序号 Номер	备件号 номер детал и	备件名称 номер детали	数量 количес тво	单位 единиц а	备注 примеча ние
	2402-00322	主减速器总成(精磨 $I=4.875$);24NS10H Редуктор главный в сборе ($I=4.875$);24NS10H	1	件 шт	
1	2403-00413	差速器轴承调整螺母 Регулируемая гайка подшипника дифференциала	2	件 шт	
2	3100-00033	后轮内轴承7518E Внутренний подшипник заднего колеса 7518E	2	个 шт	
3	2402-00132	差速器壳;24R13JLSZ Корпус дифференциала;24R13JLSZ	1	件 шт	
4	2403-00433	半轴齿轮垫 Прокладка шестерни полуоси	2	件 шт	
5	2403-00220	半轴齿轮24R13JLSZ-00001A-BM41 Шестерня полуоси;24R13JLSZ-00001A-BM41	2	件 шт	
6	2403-00222	行星齿轮垫24R13JLSZ-00001A-BM41 Прокладка планетарной шестерни;24R13JLSZ-00001A-BM41	4	件 шт	
7	2403-00221	行星齿轮24R13JLSZ-00001A-BM41 Планетарная шестерня;24R13JLSZ-00001A-BM41	4	件 шт	
8	2403-00151	差速器十字轴 24R13CSZ-00001 (襄桥) Крестовина дифференциала, 24R13CSZ-00001 (Сянцзяо)	1	个 шт	
9	2402-00576	主减速器壳 Корпус главного ретардера заднего моста	1	个 шт	
10	2403-00297	差速器轴承盖;24XNR266 Крышка подшипника дифференциала;24XNR266	2	个 шт	
11	2402N-119	螺栓-差速器轴承盖 Болт-крышка подшипника дифференциала	4	个 шт	

2400-00936 (2)

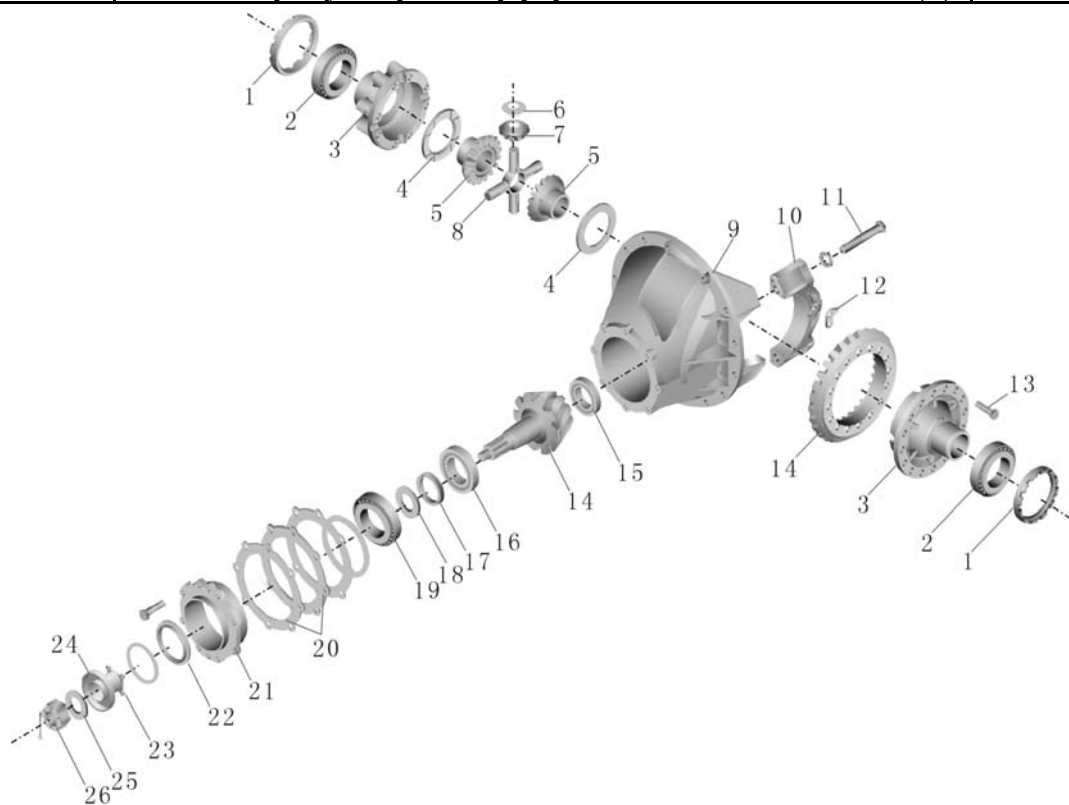
后桥主减及差速器 (2)

Главный редуктор и дифференциал заднего моста (2)

блок
7.2

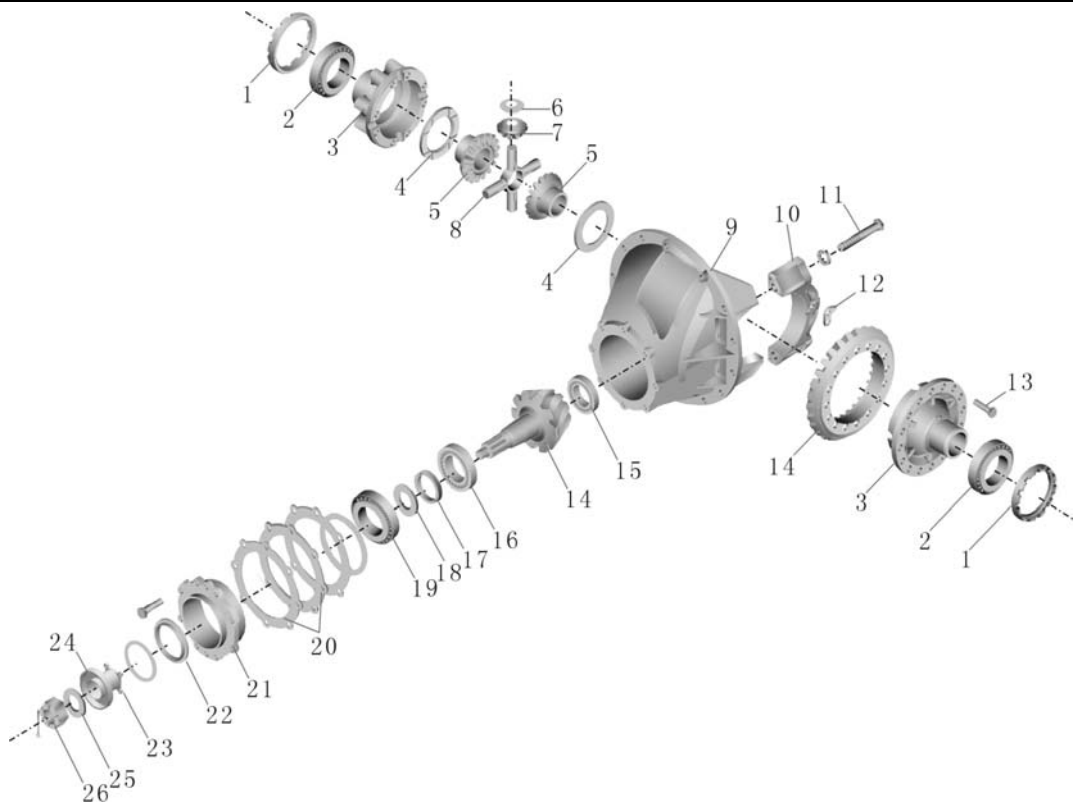
返回

Обратно



序号 Номер	备件号 номер детали	备件名称 номер детали	数量 количество	单位 единица	备注 примечание
12	2402N-383	止动片 Стопорный диск	2	个 шт	
13	2403-01052	螺栓-从动锥齿轮 Болт-ведомая коническая шестерня	12	个 шт	
14	2403-00788	盆角齿 (I=4.875精磨齿) Тарельчатая шестерня I=4.875	1	件 шт	
15	2402-00043	主动锥齿轮后轴承 Q1-24S66ABS-0005 (51桥) Задний подшипник ведущей конической шестерни Q1-24S66ABS-0005 (51 qiao)	1	个 шт	
16	2402-00042	主动锥齿轮轴承前内 27314EK Передний внутренний подшипник ведущей конической шестерни 27314EK	1	件 шт	
17	2402-00483	隔套-主动锥齿轮前轴承; 24FS06T Распорная втулка--передний подшипник ведущей конической шестерни ;24FS06T	1	件 шт	
18	Q1-2402S106-151~199	调整垫圈 Регулируемая прокладка	1	件 шт	
19	2402-00187	主动锥齿轮前外轴承; Z*TMK27313EK Передний внешний подшипник ведущей конической шестерни; Z*TMK27313EK	1	件 шт	
20	2403-00698	调整垫片-主动锥齿轮2402S106 Регулируемая прокладка-ведущая коническая шестерня 2402S106	1	件 шт	
21	2403-00531	主动锥齿前轴承座; 24NS50D Основание переднего подшипника ведущей конической шестерни; 24NS50D	1	件 шт	
22	3104-00142	差速器油封; 24XNR266 Сальник дифференциала 24xXNR266	1	件 шт	
23	3104-00188	防尘罩-油封; XNR258 Пыльник-сальник; XNR258	1	件 шт	

2400-00936 (2)	后桥主减及差速器 (2) Главный редуктор и дифференциал заднего моста (2)	блок 7.2	返回 Обратно
----------------	---	-------------	---



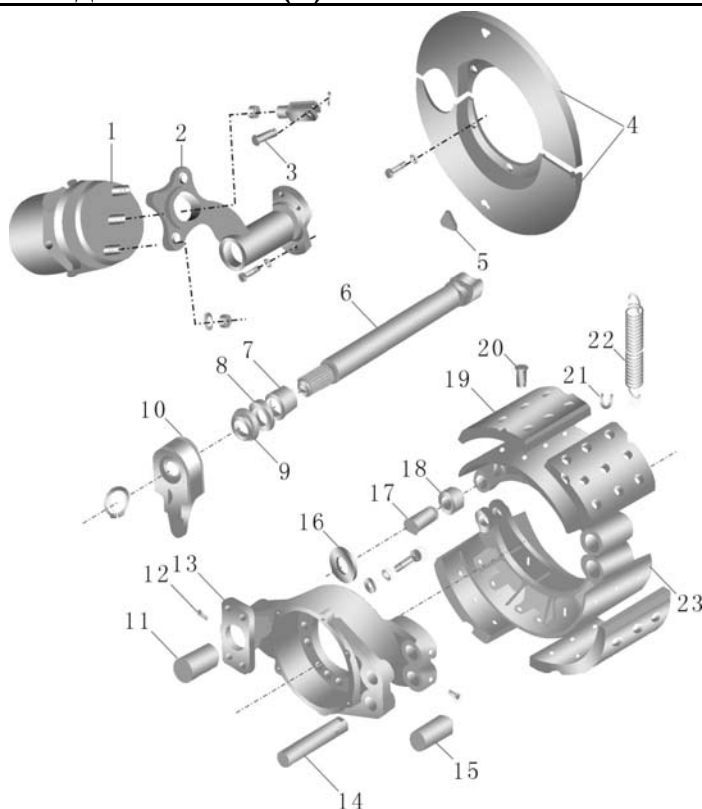
序号 Номер	备件号 номер детали	备件名称 номер детали	数量 количество	单位 единица	备注 примечание
24	2403-00296	主动锥齿轮凸缘; 24XNR266 Вильчатый фланец ведущей конической шестерни 24XNR266	1	件 шт	
25	2402-00688	平垫圈 Плоская шайба	1	件 шт	
26	2403-00415	差速器凸缘锁紧螺母 Контрящая гайка фланца дифференциала	1	件 шт	

2400-00936 (3)

后桥制动器 (3)
Тормоз заднего моста (3)

блок
7.3

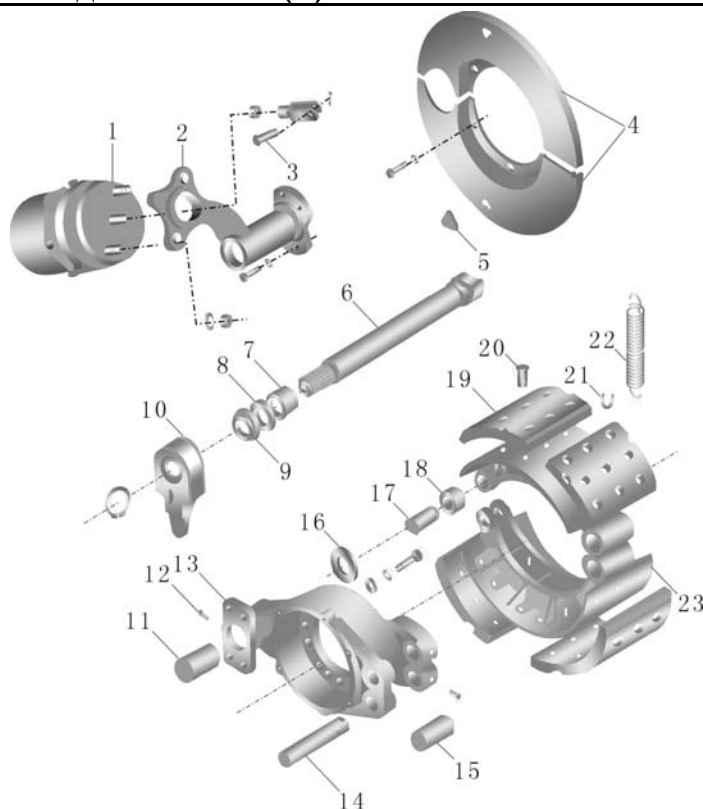
[返回](#)
[Обратно](#)



序号 Номер	备件号 номер детал и	备件名称 номер детали	数量 количес тво	单位 единиц а	备注 примеча ние
1	3530-00039	后右弹簧制动气室; 24XNR312 Задний правый тормозной цилиндр с энергоаккумулятором 24XNR312	1	件 шт	
	3530-00038	后左弹簧制动气室; 24XNR312 Задний левый тормозной цилиндр с энергоаккумулятором 24XNR312	1	件 шт	
2	3530-00048	后左制动气室支架总成; XNR258 Кронштейн крепления левого тормозного цилиндра XNR258	1	件 шт	
	3530-00049	后右制动气室支架总成; XNR258 Кронштейн крепления правого тормозного цилиндра XNR258	1	件 шт	
3	3502N-018	平头销 Плоский штифт	2	件 шт	
4	2411-00025	后防尘板 24XNR289-00005 Пыльник задний 24XNR289-00005	2	套 комплект	
5	2411-00024	防尘板观察孔堵头 Q1-24S16KZ-00005 Конопачение наблюдательного глаза пыльника Q1-24S16KZ-00005	4	件 шт	
6	3556-00045	后制动凸轮轴(左) 24R13CSZ-00001 (襄桥) Кулачковый вал заднего тормоза (левый) 24R13CSZ-00001	1	件 шт	
	3556-00043	后制动凸轮轴(右) 24R13CSZ-00001 (襄桥) Кулачковый вал заднего тормоза (правый) 24R13CSZ-00001	1	件 шт	
7	3502-00227	衬套-制动气室支架 Гильза-кронштейн пружинной тормозной камеры	2	件 шт	
8	3552-00428	油封总成-后制动底板 Сальник в сборе -основание заднего тормоза	2	件 шт	
9	3502-00228	凸轮轴垫环 Надставка-кулачковый вал задний	2	件 шт	

2400-00936 (3)

后桥制动器 (3)
Тормоз заднего моста (3)блок
7.3

[返回](#)
Обратно


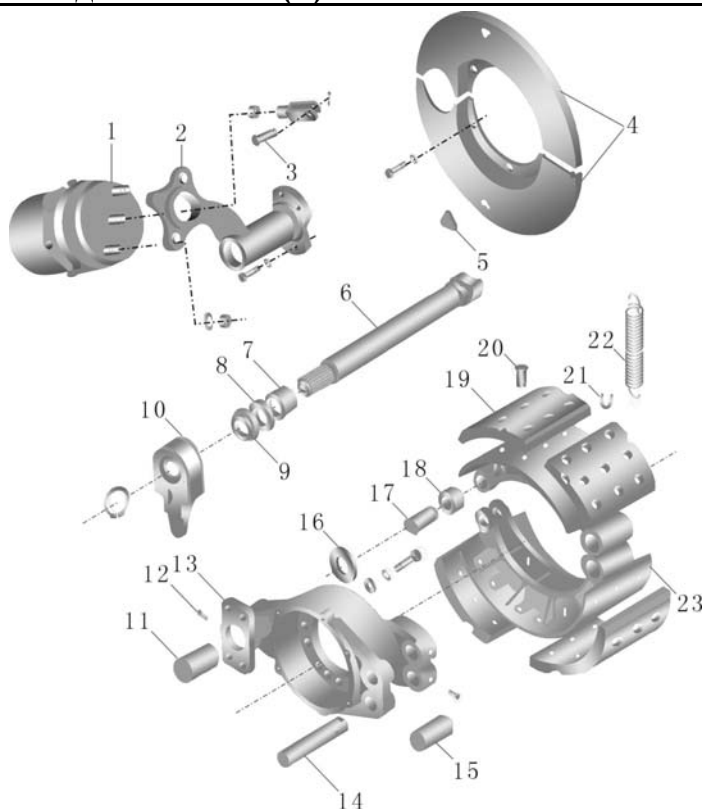
序号 Номер	备件号 номер детал и	备件名称 номер детали	数量 количес тво	单位 единиц а	备注 примеча ние
10	3554-00115	刹车间隙自动调整臂HALDEX Трещетка автоматическая HALDEX	2	件 шт	
11	2411-00034	后制动底板衬套24XZR222-00001 Втулка основания заднего тормоза 24XZR222-00001	2	件 шт	
12	99451 90003	滑脂嘴 Смазочный жиклер	2	件 шт	
13	3004-00076	后制动底板; XNR258 Основание заднего тормоза в сборе XNR258	2	套 комплект	
14	3552-00141	后制动蹄铁轴24XNR289-00005 Вал задней тормозной колодки 24XNR289-00005	4	件 шт	
15	3552-00136	后制动蹄铁轴衬套24XZR222-00001 Втулка оси задних тормозных колодок 24XZR222-00001	4	件 шт	
16	3552-00428	油封总成-后制动底板 Сальник в сборе--поддон заднего тормоза	4	件 шт	
17	3552-00426	滚轮轴-制动蹄 Вал роликовый-колодка тормозная	4	件 шт	
18	3552-00197	滚轮总成JY24N1 Ролик в сборе JY24N1	4	件 шт	
19	3552-00395	后刹车片220; 泰明顿TMD Накладка тормозная задняя (не асбестовая) TMD	8	件 шт	
20	3552-00170	刹车铆钉 前后同 8*26 30JLSZ-00001A1-B Тормозная заклепка, передняя и задняя одинаковая 8*26 30JLSZ-00001A1-B	120	件 шт	
	3552-00380	刹车铆钉 8*26 Тормозная заклепка 8*26	120	件 шт	

2400-00936 (3)

后桥制动器 (3)
Тормоз заднего моста (3)

блок
7.3

[返回](#)
[Обратно](#)

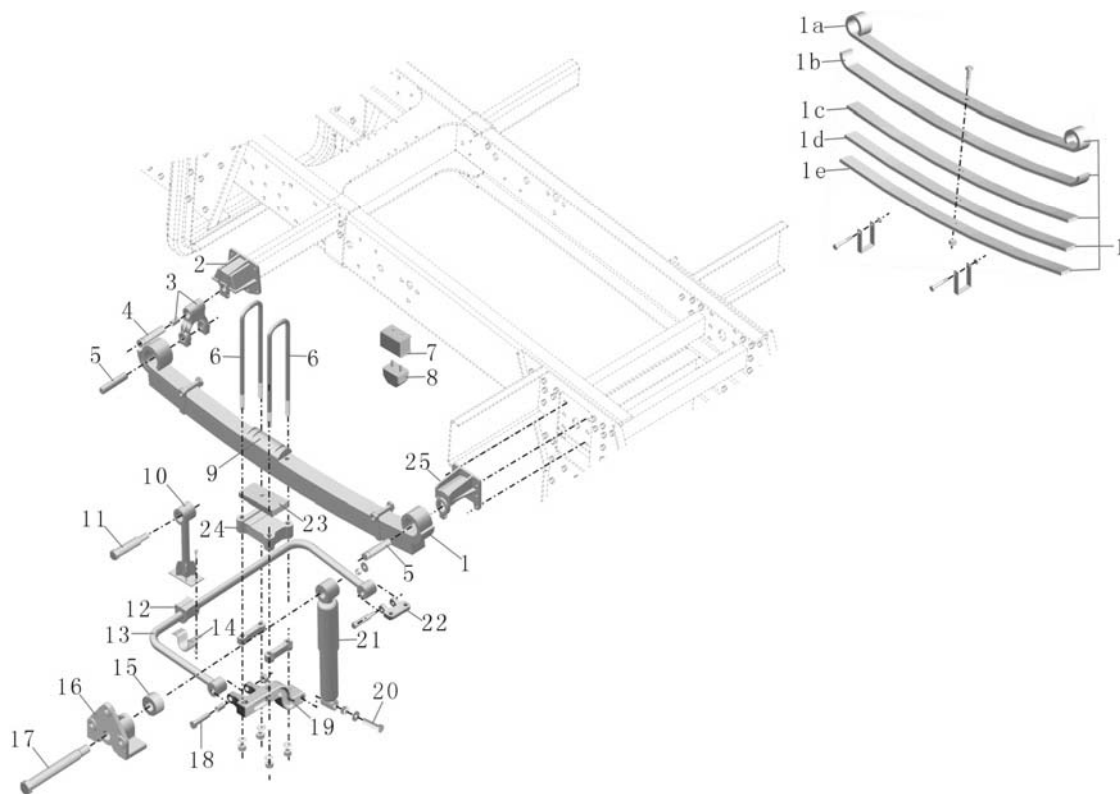


序号 Номер	备件号 номер детали	备件名称 номер детали	数量 количество	单位 единица	备注 примечание
21	3552-00590	卡环 Стопорное кольцо	4	件 шт	
22	3552-00139	后刹车拉簧 长24XZR222-00001 Пружина заднего тормоза 24XZR222-00001	2	根 шт	
23	3507-00033	后上/下制动蹄总成, 删除, 同3552-00145 Задняя верхняя и нижняя тормозная колодка в сборе, как 3552-00145	2	件 шт	

PB09-2911-02

后悬架总成 (少片簧4/5+襄樊桥)

Задняя подвеска в сборе (малослойная рессора4/5+Сянцзяо)

блок
8.1
[返回](#)
Обратно


序号 Номер	备件号 номер детали	备件名称 номер детали	数量 количес тво	单位 единиц а	备注 примеча ние
1	2911-00263	后钢板弹簧总成 (5-100-1800) Листовая рессора задняя в сборе (5-100-1800)	2	件 шт	
1a	2912-00132	D 后一片; ZK6118GCR 1-ая, ZK6118GCR	1	片 шт	
1b	2912-00133	D 后二片; ZK6118GCR 2-ая, ZK6118GCR	1	片 шт	
1c	2912-00134	D 后三片; ZK6118GCR 3-ья, ZK6118GCR	1	片 шт	
1d	2912-00135	D 后四片; ZK6118GCR 4-ая, ZK6118GCR	1	片 шт	
1e	2912-00136	D 后五片; ZK6118GCR 5-ая, ZK6118GCR	1	片 шт	
2	2911-00067	后悬架吊耳端支架 (20前) Кронштейн ушка задней подвески (20, передний)	2	件 шт	
3	2911-00073	吊耳总成 (35-100-R115) Проушина в сборе(35-100-R115)	2	件 шт	
4	2911-00070	钢板弹簧销35-100 Штифт листовой рессоры 35-100	2	件 шт	
5	2911-00065	钢板弹簧销 Штифт листовой рессоры	4	件 шт	
6	2911-00642	U形螺栓 M24*2.0 L=500 B=126 U-образный болт M24*2.0 L=500 B=126	2	件 шт	
	2911-00645	U形螺栓 M24*2.0 L=520 B=126 U-образный болт M24*2.0 L=500 B=126	2	件 шт	

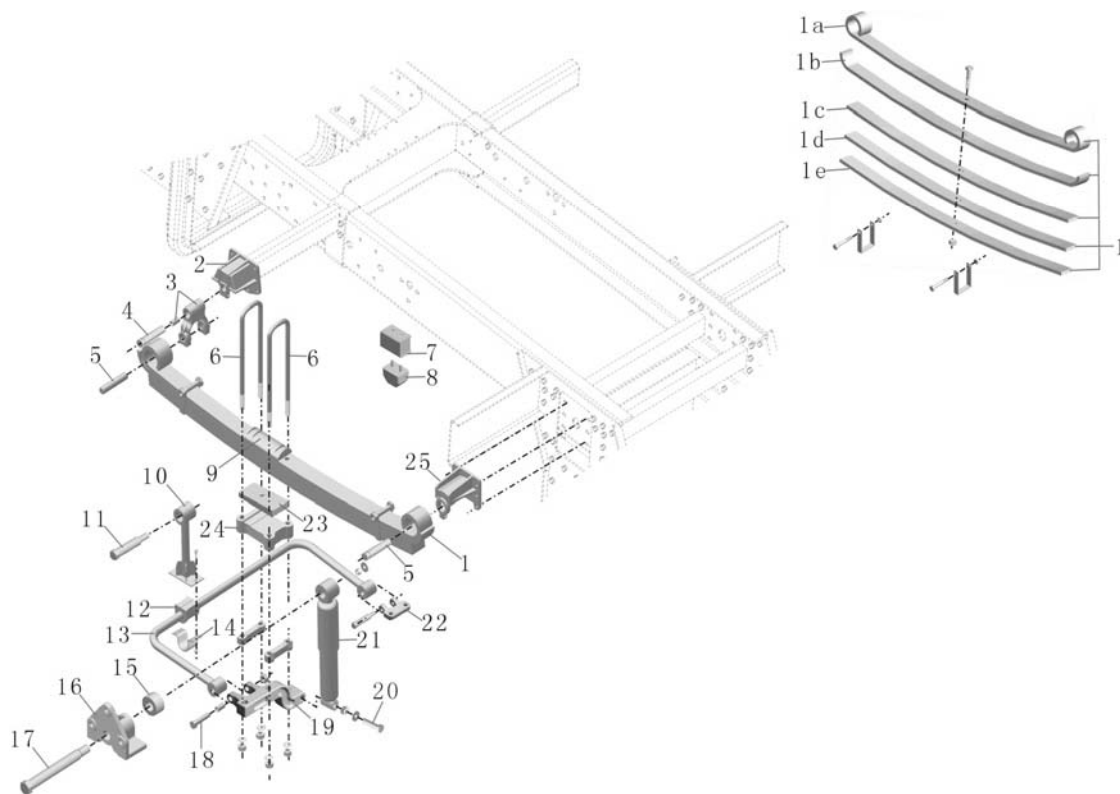
PB09-2911-02

后悬架总成 (少片簧4/5+襄樊桥)

Задняя подвеска в сборе (малослойная рессора 4/5+Сянцзяо)

блок
8.1

[返回](#)
[Обратно](#)



序号 Номер	备件号 номер детали	备件名称 номер детали	数量 количество	单位 единица	备注 примечание
7	2911-00352	限位块支架总成 Кронштейн отбойник в сборе	2	件 шт	
8	2911-00351	限位块总成 Отбойник в сборе	2	件 шт	
9	2911-00264	板簧盖板 (由2985-00034替代) Перекрышка листовой рессоры (заменен 2985-00034)	2	件 шт	
10	2916-00007	后稳定杆吊杆总成 Кронштейн стабилизатора задней устойчивости в сборе	2	件 шт	
11	2916-00001	稳定杆销 (φ 24-86-M16*1.5) Штифт стабилизатора (φ24-86-M16*1.5)	2	件 шт	
12	2911-00044	稳定杆衬套 Втулка стабилизатора	2	件 шт	
13	2916-00005	横向稳定杆总成 Стабилизатор поперечной устойчивости в сборе	1	件 шт	
14	2901-00033	压板 (6.0钢板) Прижимная плита (листовая сталь, 6,0)	2	件 шт	
15	2911-00072	定位隔套 Ограничительная распорная втулка	2	件 шт	
16	2915-00019	后减振器上支架 (20前) Кронштейн заднего амортизатора верхний (20, передний)	2	件 шт	
17	2915-00018	后减振器上销 Штифт заднего амортизатора верхний	2	件 шт	
18	2916-00004	稳定杆销 (φ 22-125-M20*1.5) Штифт стабилизатора (φ22-125-M20*1.5)	2	件 шт	

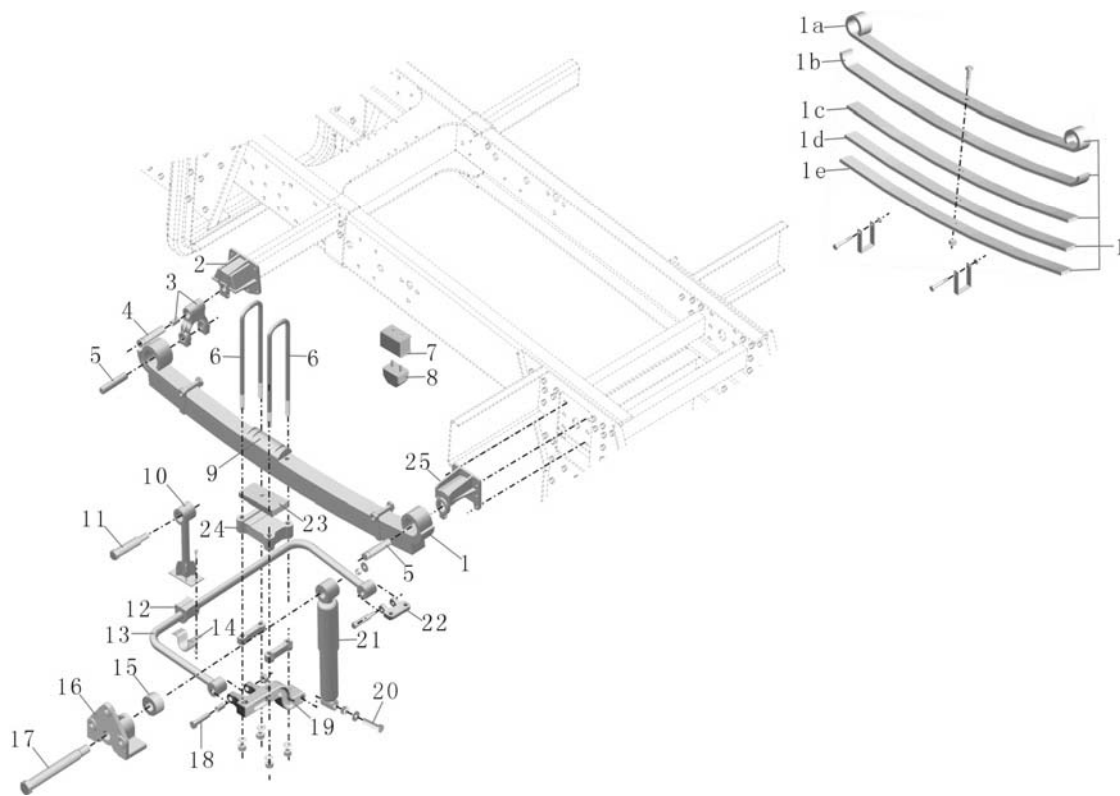
PB09-2911-02

后悬架总成 (少片簧4/5+襄樊桥)

Задняя подвеска в сборе (малослойная рессора 4/5+Сянцзяо)

блок
8.1

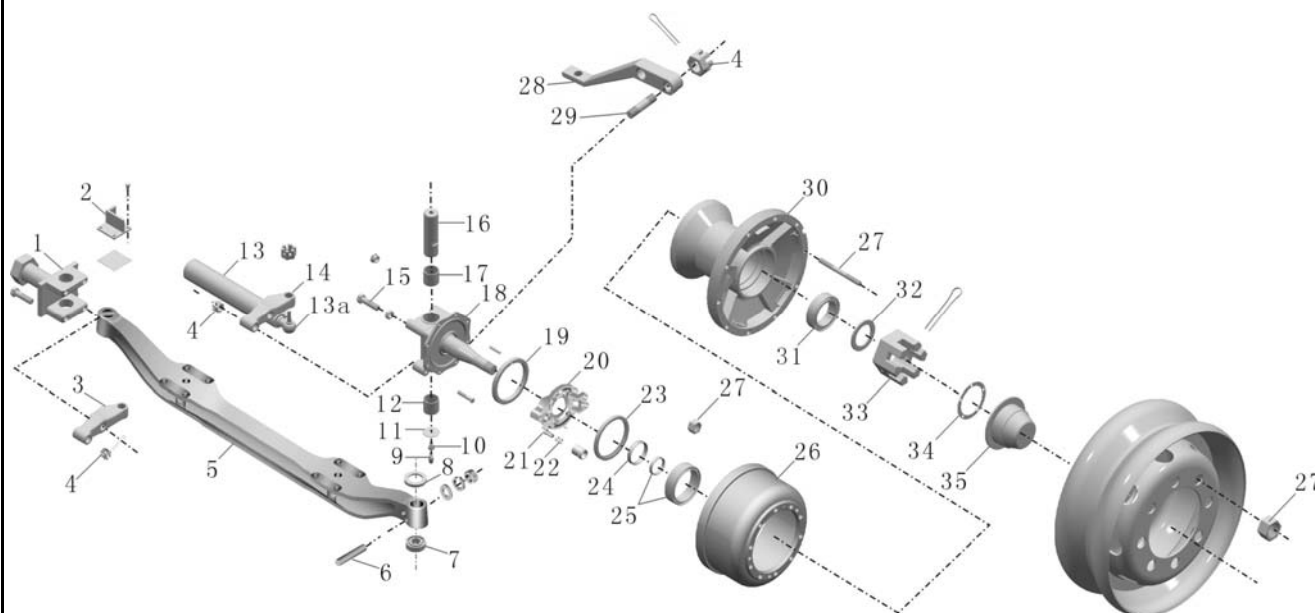
[返回](#)
[Обратно](#)



序号 Номер	备件号 номер детали	备件名称 номер детали	数量 количество	单位 единица	备注 примечание
19	2905-00159	减振器右下支架 Кронштейн амортизатора правый нижний	1	件 шт	
	2905-00158	减振器左下支架 Кронштейн амортизатора левый нижний	1	件 шт	
20	2915-00017	后减振器下销 Штифт заднего амортизатора нижний	2	件 шт	
21	2905-00043	减振器总成S65×240HH Амортизатор в сборе S65×240HH	2	件 шт	
22	2916-00045	稳定杆支架; Кронштейн стабилизатора устойчивости	2	件 шт	
23	2911-00266	楔形垫板 Прокладка клиновидная	2	3 #N/A	
24	2911-00056	U型螺栓底板 Дно U-образного болта	2	件 шт	
25	2911-00063	后悬架固定端支架 (20前) Кронштейн укрепителя задней подвески (20, передний)	2	件 шт	

3000-00283 (1)

前轴总成
Вал передний в сбореблок
9.1

[返回](#)
Обратно


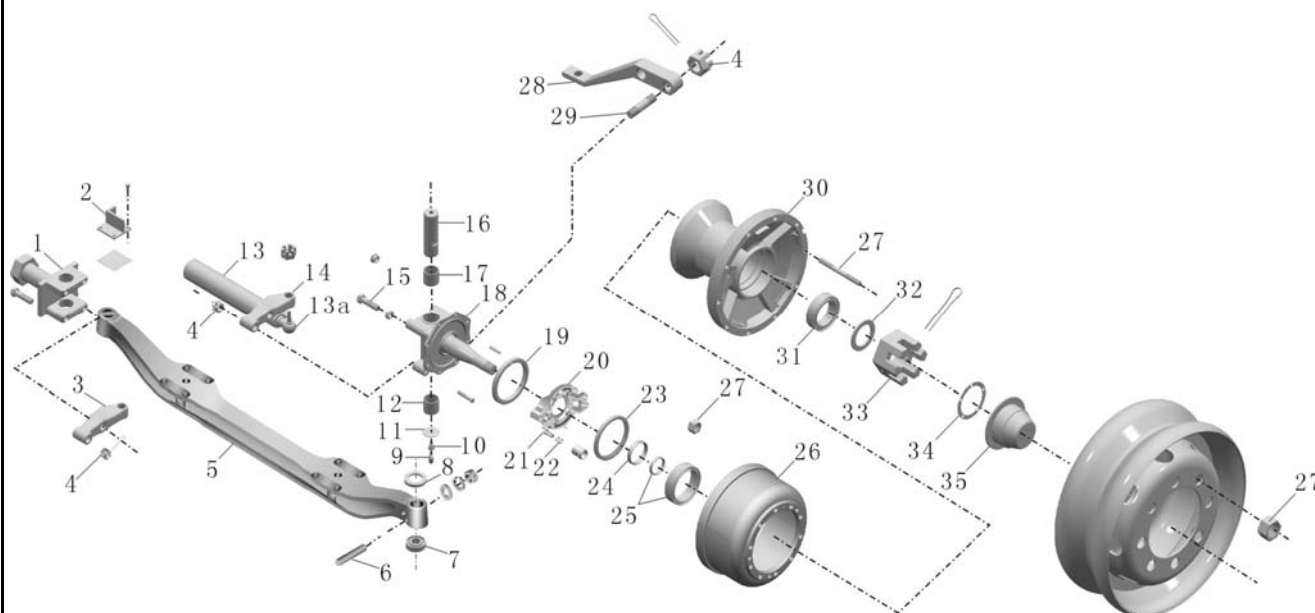
序号 Номер	备件号 номер детали	备件名称 номер детали	数量 количество	单位 единица	备注 примечание
1	3001-00104	转向节 右 30JLSZ-00001A-B(襄桥) Поворотный кулак, правый, 30JLSZ-00001A-B, пр-во Сянцзяо	1	件 шт	
2	3519-00050	前刹车分泵支架 右 30JLSZ-00001A-B(襄桥) Кронштейн тормозного цилиндра (правый)30JLSZ-00001A-B, пр-во Сянцзяо	1	件 шт	
	3519-00053	前刹车分泵支架 左 30JLSZ-00001A-B(襄桥) Кронштейн тормозного цилиндра (левый)30JLSZ-00001A-B, пр-во Сянцзяо	1	件 шт	
3	3001-00205	直臂(右) 30JLSZ-00001A-B(襄桥) Прямая стрела(правая)30JLSZ-00001A-B(сянцзяо)	1	件 шт	
4	3001-00638	槽形螺母-转向节臂; 30NS05H Желобчатая гайка-стрела поворотного кулака 30NS05H	4	件 шт	
5	3001-00284	前工字梁 30HZASZ-00001A-B Передняя двутавровая балка 30HZASZ-00001A-B	1	件 шт	
6	3001-00102	主肖锁销 30JLSZ-00001A-B(襄桥) Стопор шкворня 30JLSZ-00001A-B, пр-во Сянцзяо	2	件 шт	
7	3001-00349	止推轴承总成198909K Упорный подшипник в сборе 198909K	2	件 шт	
8	3001-00390	主销调整垫片(数量按需) Регулируемая прокладка шкворня (по потребности)	1	组 блок	
9	Q701B70	弯颈式滑脂嘴 Гибкий смазочный жиклер	2	件 шт	
10	3001-00633	螺栓-主销堵盖 Болт -пробка шкворня	2	件 шт	
11	3001-00398	油封总成 Сальник в сборе	2	件 шт	

3000-00283 (1)

前轴总成
Вал передний в сборе

блок
9.1

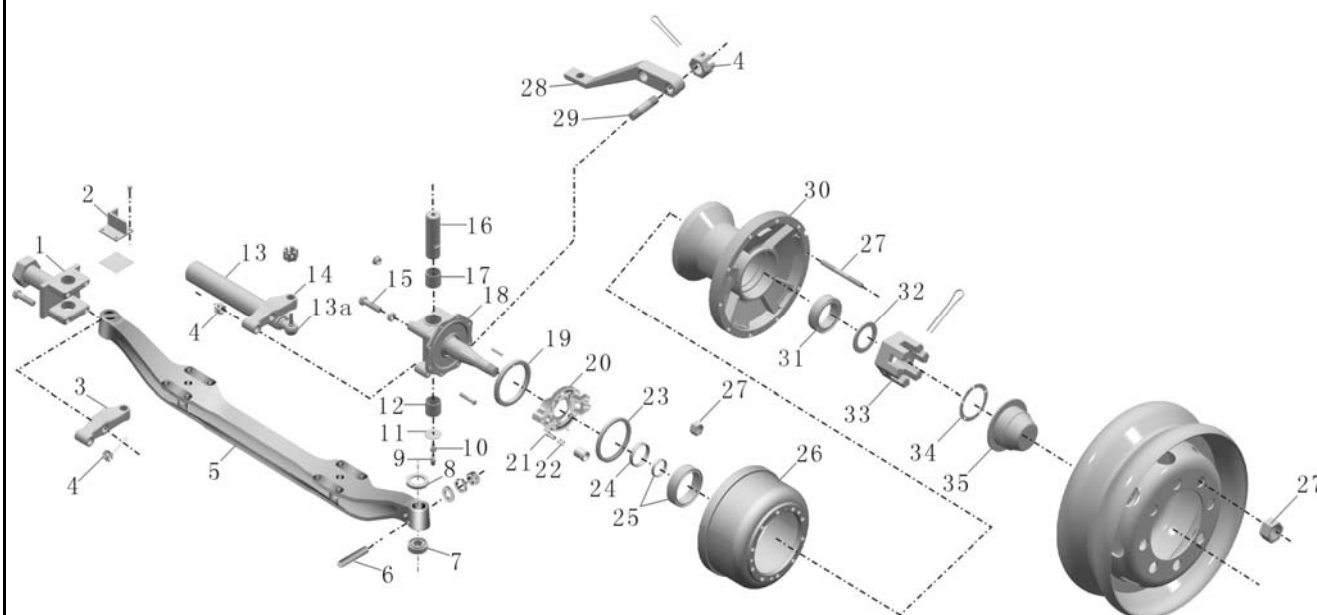
[返回](#)
[Обратно](#)



序号 Номер	备件号 номер детал и	备件名称 номер детали	数量 количес тво	单位 единиц а	备注 примеча ние
12	3001-00108	主肖铜套 短 30JLSZ-00001A-B(襄桥) Медная втулка шкворня (короткая) 30JLSZ-00001A-B	2	件 шт	
13	3003-00136	转向横拉杆总成 Тяга рулевая поперечная в сборе	1	件 шт	
13a	3003-00137	横拉杆接头总成(左) Наконечник поперечной тяги в сборе (левый)	1	件 шт	
	3003-00138	横拉杆接头总成(右) Наконечник поперечной тяги в сборе (правый)	1	件 шт	
14	3001-00106	直臂(左) 30JLSZ-00001A-B(襄桥) Прямая стрела(левая)30JLSZ-00001A-B(сянцзяо)	1	件 шт	
15	3001-00395	转向限位螺栓 Ограничительный болт рулевого механизма	2	件 шт	
16	3001-00350	转向节主肖;30XN61 Шкворень поворотного кулака, 30XN61	2	件 шт	
17	3001-00109	主肖铜套 长 30JLSZ-00001A-B(襄桥) Медная втулка шкворня 30JLSZ-00001A-B(сянцзяо)	2	件 шт	
18	3001-00111	转向节 左 30JLSZ-00001A-B(襄桥) Кулак поворотный , левый, 30JLSZ-00001A-B(сянцзяо)	1	件 шт	
19	3103-00103	前油封座圈 30HZASZ-00001A-B Гнездо переднего сальника 30HZASZ-00001A-B	2	件 шт	
20	3004-00014	前左制动底板 30JLSZ-00002A-B(襄桥) Основание передних тормозных колодок (левое) 30JLSZ-00001A-B(сянцзяо)	1	件 шт	
	3004-00093	前右制动底板总成 30NS03Z Основание передних тормозных колодок (правое) в сборе, 30NS03Z	1	件 шт	

3000-00283 (1)

前轴总成
Вал передний в сборе
блок
9.1

[返回](#)
[Обратно](#)


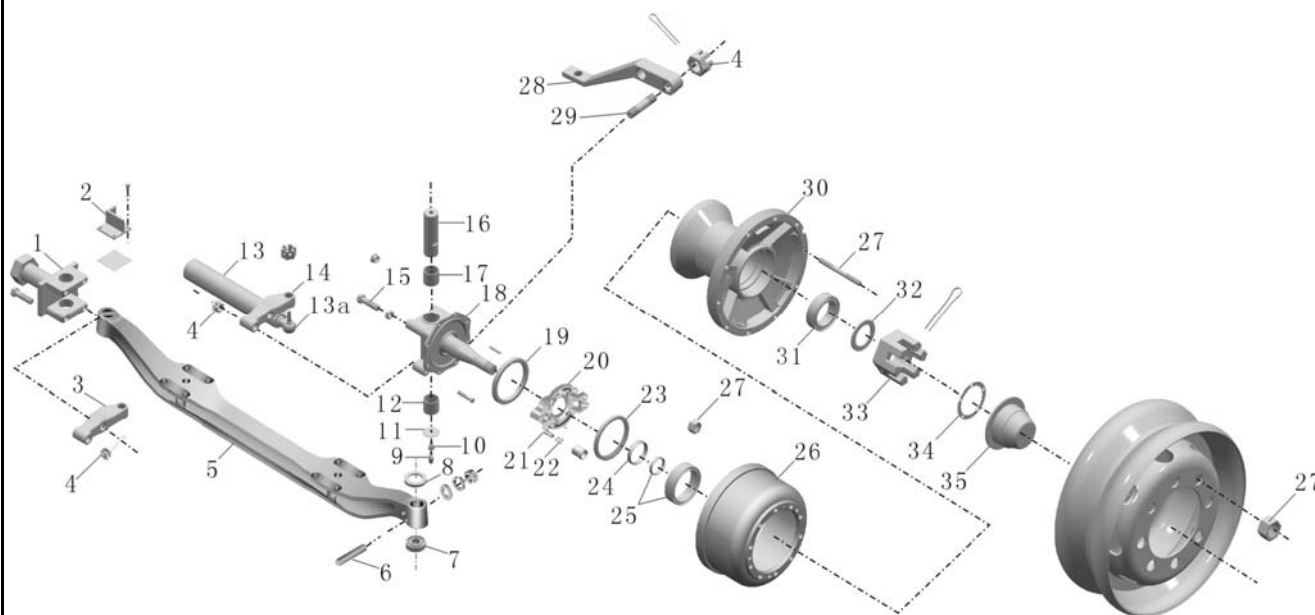
序号 Номер	备件号 номер детал и	备件名称 номер детали	数量 количес тво	单位 единиц а	备注 примеча ние
21	3550-00028	ABS传感器 441 032 809 0 Датчик ABS, 441 032 809 0	2	件 шт	
22	30ABS-00012A	前轴传感器套 Втулка датчика передней оси	2	件 шт	
23	3550-00171	ABS齿圈; 30XN61 ABS обод ;30XN61	2	件 шт	
24	3103-00035	前轮油封30JLSZ-00001A-B与3103-00001通用 Сальник переднего колеса, 30JLSZ-00001A-B и 3103-00001 общепринятые	2	件 шт	
25	3103-00037	前轮内轴承 7313ZK Подшипник переднего колеса внутренний, 7313ZK	2	件 шт	
26	3103-00115	前刹车鼓 30XD26-00001 Тормозной барабан передний 30XD26-00001	2	件 шт	
27	3101-00184	前轮螺栓螺母; 30NS26R Болт и гайка переднего колеса ;30NS26R	20	件 шт	
28	3001-00105	弯臂 30JLSZ-00001A-B(襄桥) Гибкий рычаг 30JLSZ-00001A-B(Сянцзяо)	1	件 шт	
29	3003-00080	双头螺栓-直拉杆通用 Шпилька-продольная тяга	2	件 шт	
30	3103-00223	前轮毂 Передняя ступица	2	件 шт	
31	3103-00036	前轮外轴承 7311E Подшипник ступицы переднего колеса внешний 7311E	2	件 шт	
32	3103-00187	减磨挡片; 30XN61 Изнашиваемый отбойник, 30XN61	2	件 шт	

3000-00283 (1)

前轴总成
Вал передний в сборе

блок
9.1

[返回](#)
[Обратно](#)

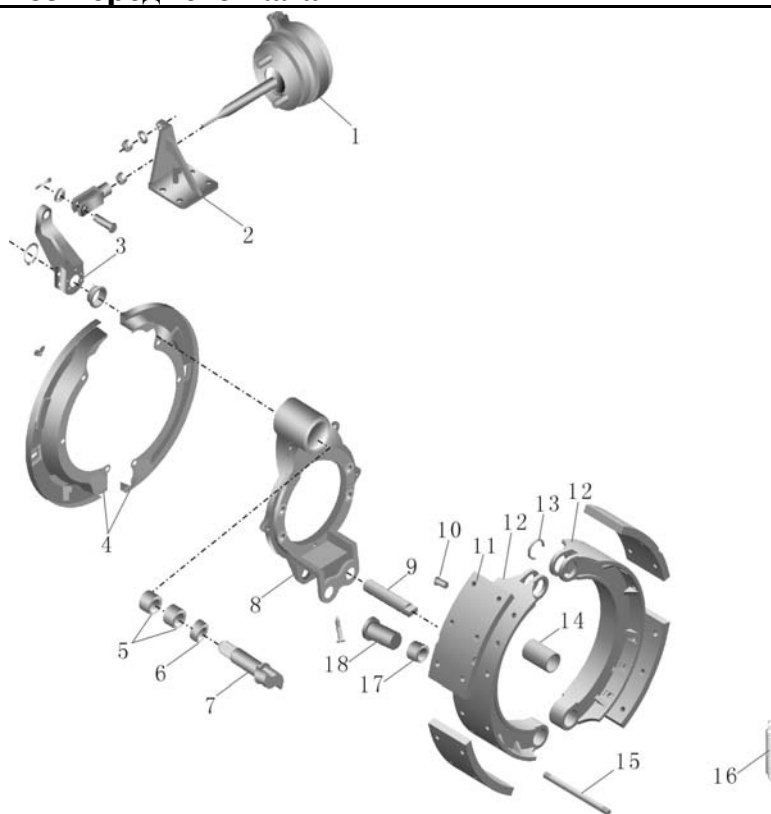


序号 Номер	备件号 номер детали	备件名称 номер детали	数量 количество	单位 единица	备注 примечание
33	3001-00677	转向节锁紧螺母;30NS28W Контрящая гайка поворотная кулака 30NS28W	2	件 шт	
34	3001-00639	垫密片-前轮毂盖;30NS05H Уплотняющая прокладка - крышка передней ступицы ;30NS05H	2	件 шт	
35	3001-00206	前轴头盖 30JLSZ-00001A-B(襄桥) Заглушка концевая передней оси 30JLSZ-00001A-B(Сянцзяо)	2	件 шт	

3000-00283 (2)

前轴制动器

Тормоз переднего вала

блок
9.2返回
Обратно

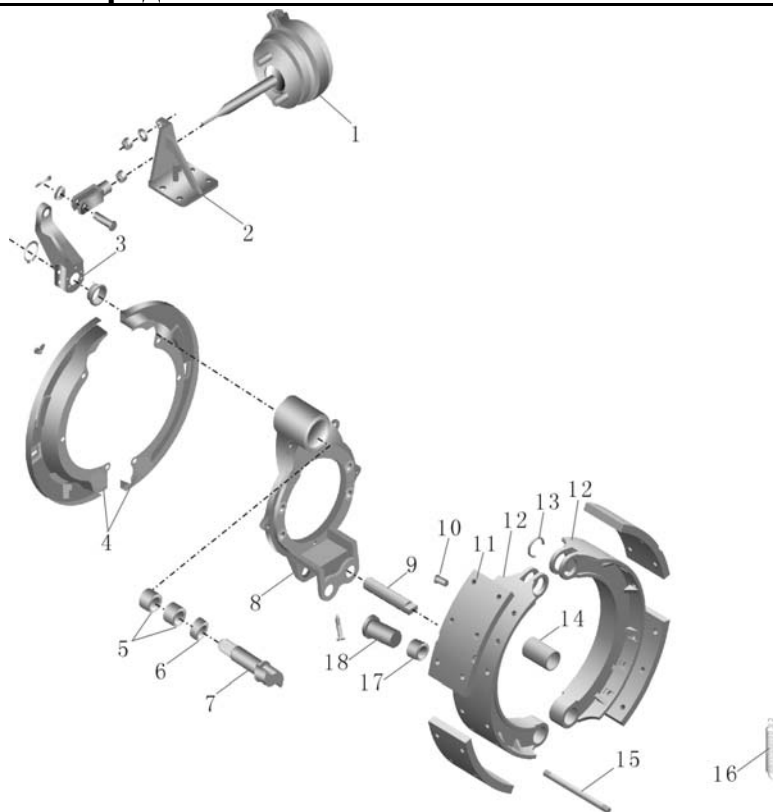
序号 Номер	备件号 номер детал и	备件名称 номер детали	数量 количес тво	单位 единиц а	备注 примеча ние
1	3519-00054	前刹车分泵 左 30JLSZ-00001A-B(襄桥) Передний тормозной цилиндр (левый) 30JLSZ-00001A-B(Сянцзяо)	1	件 шт	
	3519-00051	前刹车分泵 右 30JLSZ-00001A-B(襄桥) Передний тормозной цилиндр (правый) 30JLSZ-00001A-B(Сянцзяо)	1	件 шт	
2	3519-00050	前刹车分泵支架 右 30JLSZ-00001A-B(襄桥) Кронштейн тормозного цилиндра (правый)30JLSZ-00001A-B, пр-во Сянцзяо	1	件 шт	
	3519-00053	前刹车分泵支架 左 30JLSZ-00001A-B(襄桥) Кронштейн тормозного цилиндра (левый)30JLSZ-00001A-B, пр-во Сянцзяо	1	件 шт	
3	3000-00005	刹车间隙自动调整臂(左) Рычаг автоматической регулировки тормозного зазора (левый)	1	件 шт	
	3000-00006	刹车间隙自动调整臂(右) Рычаг автоматической регулировки тормозного зазора (правый)	1	件 шт	
4	3004-00086	前防尘罩-右 Пыльник передний -правый	2	件 шт	
5	3557-00004	前制动底板衬套;30XN61 передний тормозной щит и втулка 30XN61	2	件 шт	
6	3004-00087	前制动底板油封 Сальник основания переднего тормоза	2	件 шт	
7	3557-00007	前制动凸轮轴(右);30XN61 Кулачковый вал переднего тормоза (правый) 30XN61	1	件 шт	
	3557-00006	前制动凸轮轴(左);30XN61 Кулачковый вал переднего тормоза (левый) 30XN61	1	件 шт	
8	3004-00014	D 前左制动底板 30JLSZ-00002A-B(襄桥) D основание переднего левого тормоза, 30JLSZ-00001A-B(Сянцзяо)	1	件 шт	

3000-00283 (2)

前轴制动器
Тормоз переднего вала

блок
9.2

[返回](#)
[Обратно](#)



序号 Номер	备件号 номер детали	备件名称 номер детали	数量 количество	单位 единица	备注 примечание
	3004-00093	前右制动底板总成 30NS03Z Основание передних тормозных колодок (правое) в сборе, 30NS03Z	1	件 шт	
9	3554-00054	前刹车蹄铁轴 Q1-30S42B-00005 (51桥) Стальная ось передней тормозной колодки Q1-30S42B-00005 (51цзяо)	2	件 шт	
10	3552-00170	刹车铆钉 前后同 8*26 30JLSZ-00001A1-B Тормозная заклепка, передняя и задняя одинаковая 8*26 30JLSZ-00001A1-B	80	件 шт	
11	3554-00082	前刹车片 无石棉 30JLSZ-00001A-B (襄桥) Накладка тормозная задняя (не асбестовая) 30JLSZ-00001A-B(Сянцзяо)	8	片 шт	
12	3552-00169	前刹车蹄 30JLSZ-00001A1-B Колодка тормозная передняя 30JLSZ-00001A1-B	4	件 шт	
13	3501N-118	卡环 Стопорное кольцо	4	件 шт	
14	3557-00005	前制动蹄铁轴衬套; 30XN61 Втулка стальной оси передней тормозной колодки 30XN61	4	件 шт	
15	3552-00402	固定销-回位弹簧; 30NS05H Установочный штифт--возвратная пружина; 30NS05H	4	件 шт	
16	3552-00176	前刹车拉簧 30XD26-00001 Пружина переднего тормоза 30XD26-00001	2	件 шт	
17	3552-00456	滚轮; 30NS15 Ролик 30NS15	4	件 шт	
18	3552-00425	滚轮轴-制动蹄; 30NS09X Роликовый вал - тормозная колодка, 30NS09X	4	件 шт	

PB14-2901-01

前悬架安装总成 (4片少片簧)

Монтаж передней подвески в сборе (малослойная рессора, 4)

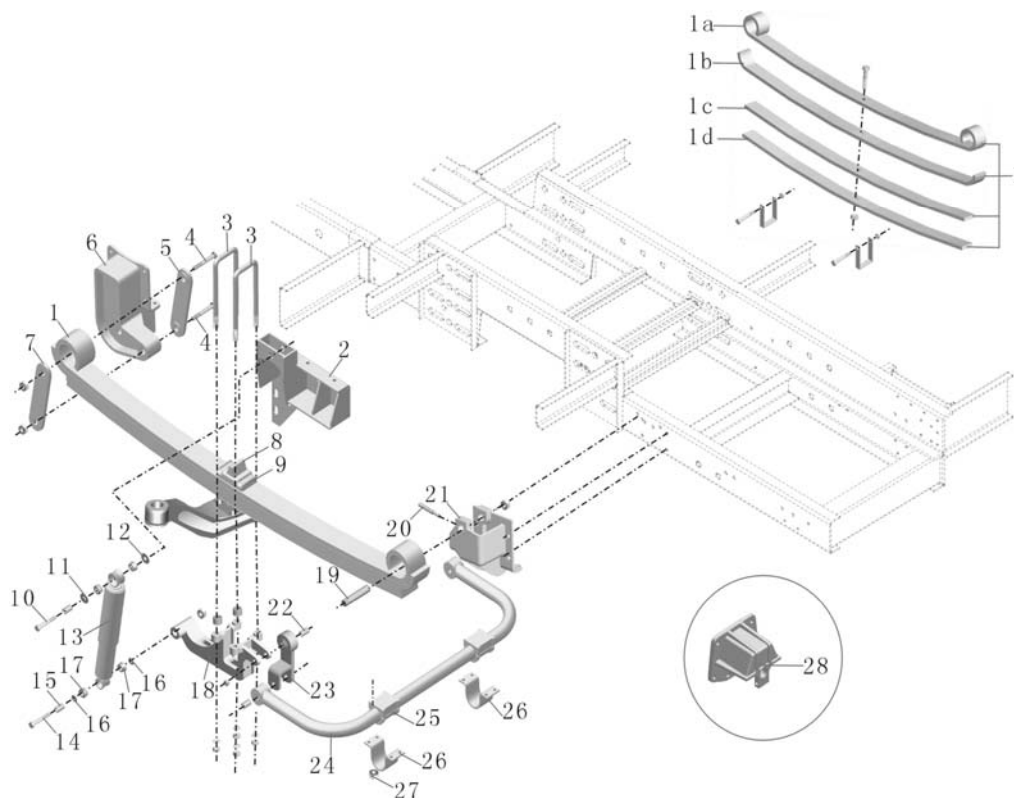
блок

10.1



返回

Обратно



序号 Номер	备件号 номер детал и	备件名称 номер детали	数量 количес тво	单位 единиц а	备注 примеча ние
1	2901-00253	前钢板弹簧总成 (4-90-1800) Листовая рессора передняя в сборе (4-90-1800)	2	件 шт	
1a	2902-00151	D前一片; ZK6118GCR 1-ая, ZK6118GCR	1	片 шт	
1b	2902-00152	D前二片; ZK6118GCR 2-ая, ZK6118GCR	1	片 шт	
1c	2902-00153	D前三片; ZK6118GCR 3-ья, ZK6118GCR	1	片 шт	
1d	2902-00154	D前四片; ZK6118GCR 4-ая, ZK6118GCR	1	片 шт	
2	2905-00222	前减振器左上支架 (20工序) Кронштейн переднего амортизатора левый верхний (рабочий процесс 20)	1	件 шт	
	2905-00223	前减振器右上支架 (20工序) Кронштейн переднего амортизатора правый верхний (рабочий процесс 20)	1	件 шт	
3	2901-00239	U形螺栓 M20*1.5 L=220 B=112 U-образный болт M20*1.5 L=220 B=112	4	件 шт	
4	2901-00460	前钢板弹簧吊耳销 Палец ушка передней листовой рессоры	4	件 шт	
5	2901-00465	吊耳内板 (30-R233.5) Внутренняя плита ушка (30-R233.5)	2	件 шт	
6	2901-00453	前板簧吊耳端右支架 (20工序) Кронштейн ушка передней листовой рессоры правый (рабочий процесс 20)	1	件 шт	
	2901-00452	前板簧吊耳端左支架 (20工序) Кронштейн ушка передней листовой рессоры левый (рабочий процесс 20)	1	件 шт	

PB14-2901-01

前悬架安装总成 (4片少片簧)

Монтаж передней подвески в сборе (малослойная рессора, 4)

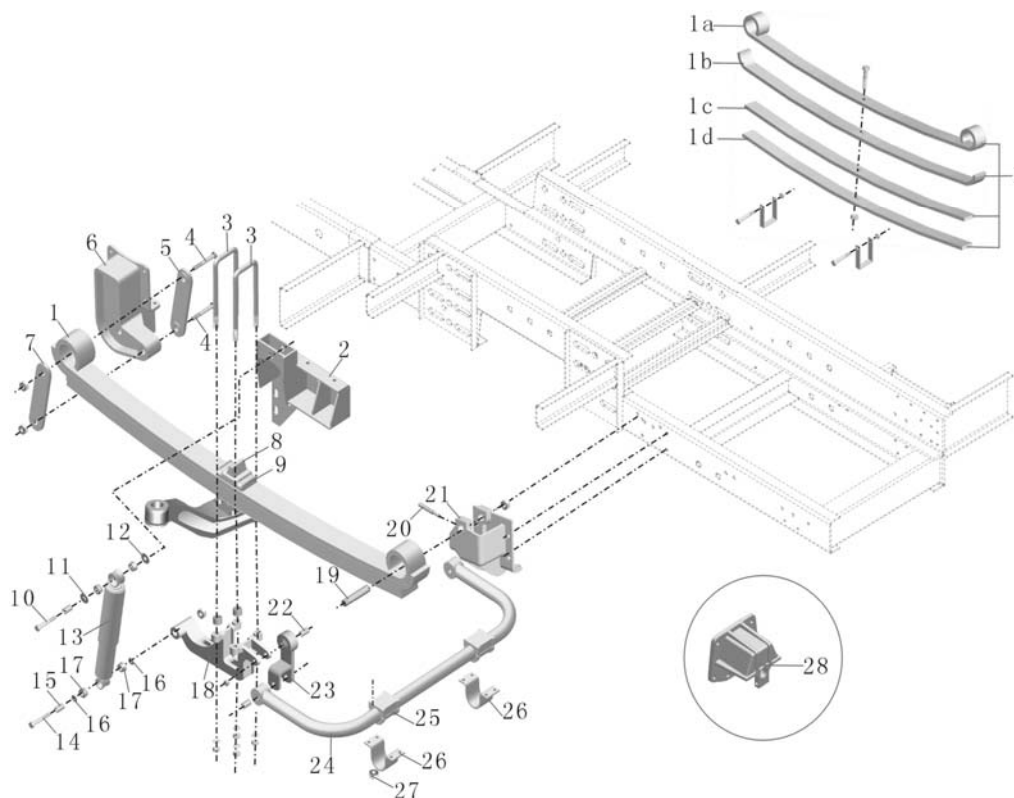
блок

10.1



返回

Обратно



序号 Номер	备件号 номер детали	备件名称 номер детали	数量 количество	单位 единица	备注 примечание
7	2901-00464	吊耳外板 (25/30-R233.5) Наружная плита ушка (25/30-R233.5)	2	件 шт	
8	2901-00040	D 替代为2901-00352; 限位块-前悬架 D заменен 2901-00352, отбойник-передняя подвеска	2	件 шт	
9	2901-00276	前板簧盖板 (90-108) Перекрышка передней листовой рессоры (90-108)	2	件 шт	
10	2905-00241	前减振器上销 Штифт переднего амортизатора верхний	2	件 шт	
11	2905-00036	前减振器上垫片 Прокладка переднего амортизатора верхняя	2	件 шт	
12	2905-00035	前减振器上垫片 Прокладка переднего амортизатора верхняя	2	件 шт	
13	2915-00100	D 后减振器总成 (淘汰, 由2905-00484代替) D амортизатор в сборе (в забраковании, заменен 2905-00484)	2	件 шт	
14	2905-00206	前减振器销 Штифт переднего амортизатора	2	件 шт	
15	2911-00018	套管 Муфта	1	件 шт	
16	2915-00008	后减振器垫片 (淘汰中) Прокладка заднего амортизатора (в забраковании)	4	件 шт	
17	2911-00017	减振器衬垫 Сухарь амортизатора	1	件 шт	
18	2905-00328	前减振器右下支架 Кронштейн переднего амортизатора правый нижний	1	件 шт	

PB14-2901-01

前悬架安装总成 (4片少片簧)

Монтаж передней подвески в сборе (малослойная рессора, 4)

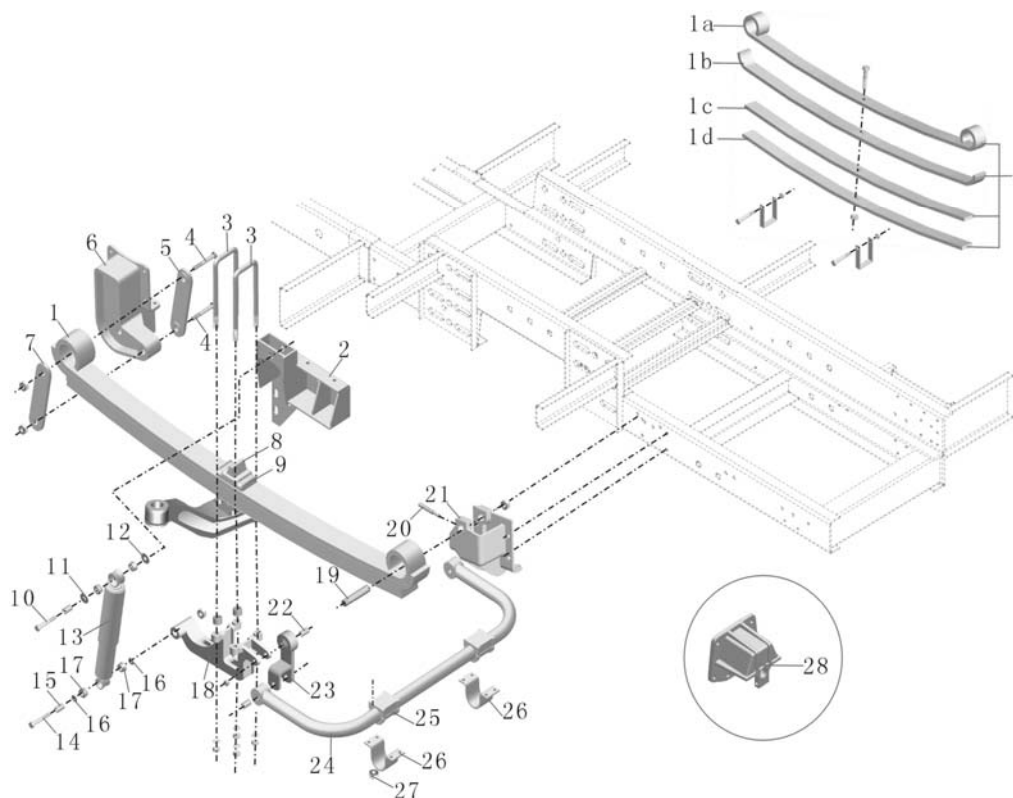
блок

10.1



返回

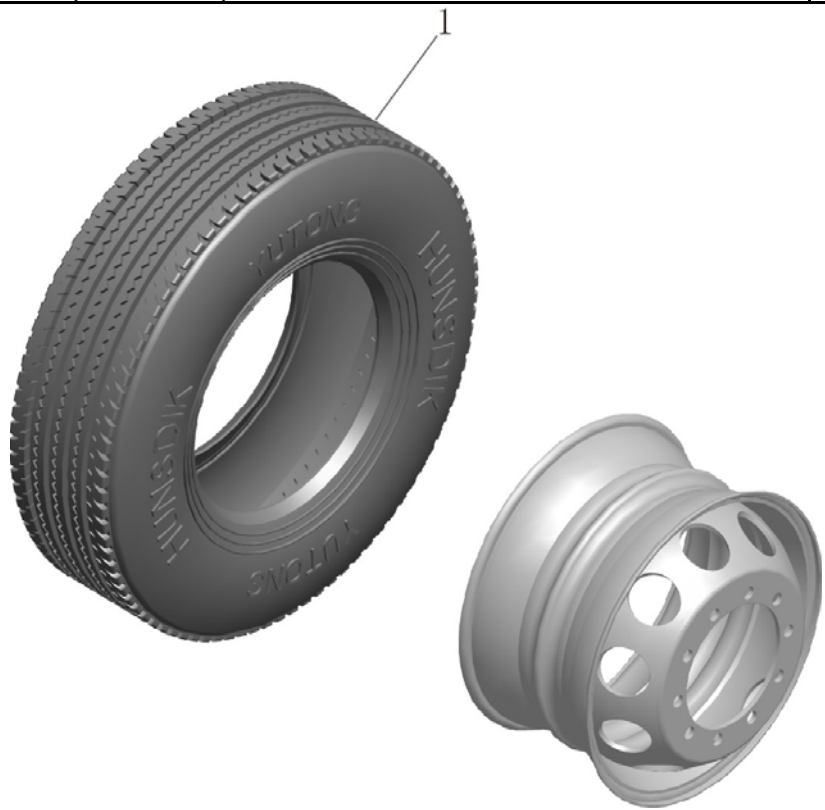
Обратно



序号 Номер	备件号 номер детали	备件名称 номер детали	数量 количес тво	单位 единиц а	备注 примеча ние
	2905-00327	前减振器左下支架 Кронштейн переднего амортизатора левый нижний	1	件 шт	
19	2901-00457	钢板弹簧销30-75 Штифт листовой рессоры 30-75	1	件 шт	
	2901-00458	钢板弹簧销30-90 Штифт листовой рессоры 30-90	1	件 шт	
20	2901-00455	楔形锁销 Клин стопорный	1	件 шт	
21	2901-00451	前簧固定端右支架(工序20) Кронштейн укрепителя передней листовой рессоры правый (рабочий процесс 20)	1	件 шт	
22	2935-00239	衬套 Втулка	1	件 шт	
23	2906-00384	横向稳定杆吊杆总成 Кронштейн стабилизатора поперечной устойчивости в сборе	2	件 шт	
24	2906-00385	横向稳定杆总成 Стабилизатор поперечной устойчивости в сборе	1	件 шт	
25	2906-00018	尼龙套 Нейлоновая втулка	2	件 шт	
26	2906-00357	稳定杆压板; 四个孔 Прижимная плита стабилизатора, четыре отверстия	2	件 шт	
27	9401-Q33212T13F2	2型全金属六角锁紧螺母; M12 Металлическая шестигранная конtringящая гайка модели 2, M12	8	件 шт	
28	2901-00450	前簧固定端左支架(工序20) Кронштейн укрепителя передней листовой рессоры левый (рабочий процесс 20)	1	件 шт	



PA01-3106-01 轮胎 (米其林)
 Шина (Michelin) блок 11.2 [返回](#) / [Обратно](#)



序号 Номер	备件号 номер детали	备件名称 номер детали	数量 количество	单位 единица	备注 примечание
1	3106-00048	双钱轮胎 (295/80R22.5-16PR-M-RR700) Шина Шуанцянь (295/80R22.5-16PR-M-RR700)	6	件 шт	

PA49-3402-01

转向盘及可调机构（自锁）

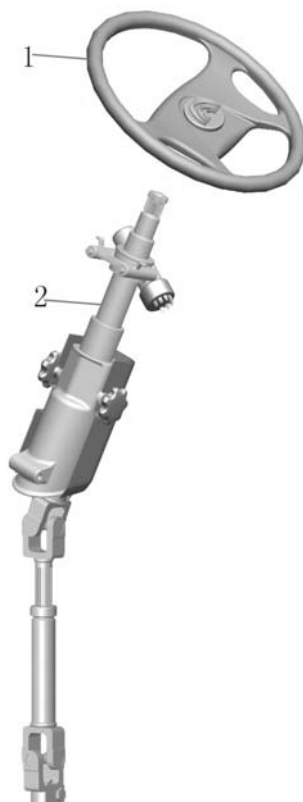
Рулевое колесо и регулируемое устройство (самоконтрящее)

блок
12.1



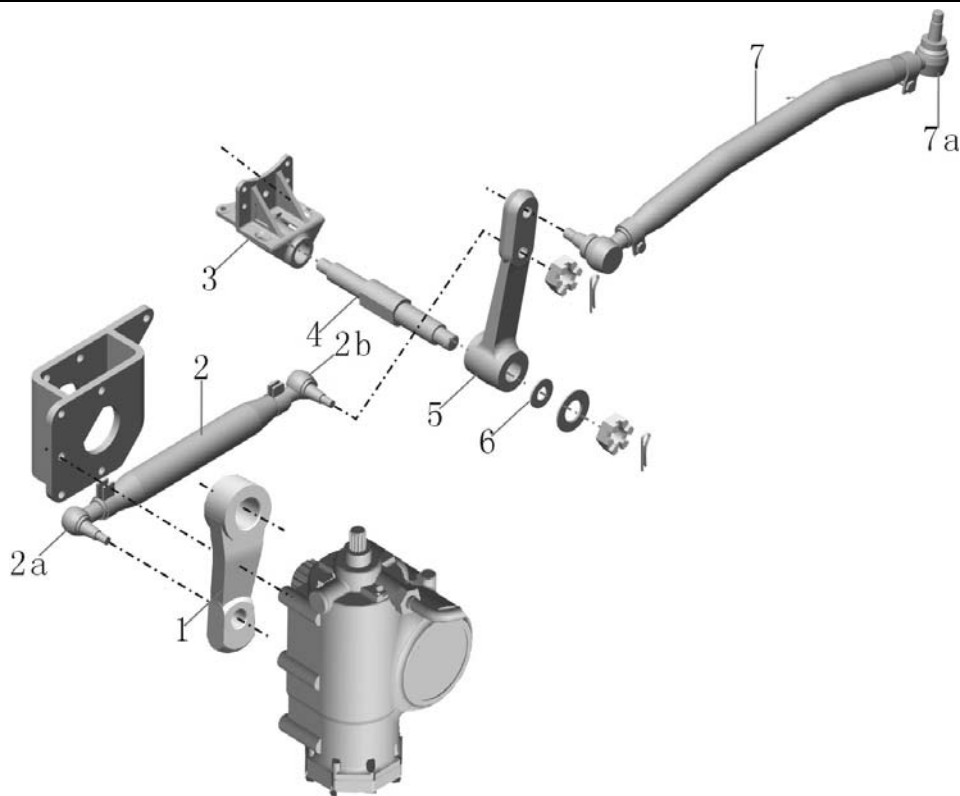
[返回](#)

[Обратно](#)



序号 Номер	备件号 номер детали	备件名称 номер детали	数量 количество	单位 единица	备注 примечание
1	3402-00171	方向盘 Рулевое колесо	1	件 шт	
2	3404-00116	自锁转向传动装置 Самоконтрящее устройство рулевого механизма	1	件 шт	

PA49-3412-01	转向系安装总成 Монтаж рулевого механизма в сборе	блок 12.2	返回 Обратно
--------------	--	--------------	---



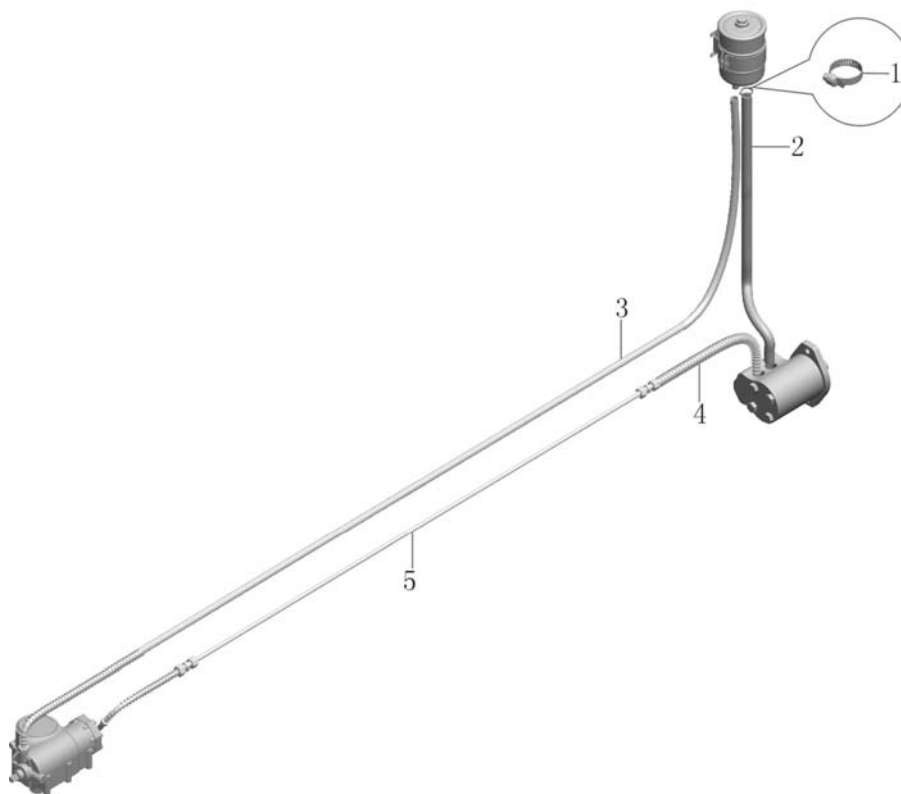
序号 Номер	备件号 номер детали	备件名称 номер детали	数量 количес тво	单位 единиц а	备注 примеча ние
1	3401-00232	转向垂臂 Рулевая сошка	1	件 шт	
2	3401-00125	前直拉杆总成 (6118GCR) Тяга рулевая продольная передняя в сборе(6118GCR)	1	件 шт	
2a	3412-00078	直拉杆球头总成 (反丝) (升级为3412-00168) Наконечник задний передней продольной рулевой тяги (левая резьба) (3412-00168)	2	件 шт	
2b	3412-00079	直拉杆球头总成 (正丝) (升级为3412-00170) Наконечник передний продольной рулевой тяги (правая резьба) (3412-00170)	1	件 шт	
3	3401-00197	中间摇臂支架 Кронштейн маятникового рычага	1	件 шт	
4	3401-00127	中间摇臂轴 (6118GCR) Вал маятникового рычага (6118GCR)	1	件 шт	
5	3401-00024	中间摇臂总成 Маятниковый рычаг в сборе	1	件 шт	
6	2915-00008	后减振器垫片 (淘汰中) Прокладка заднего амортизатора (в забраковании)	1	件 шт	
7	3401-00147	D 转向直拉杆 Тяга рулевая продольная	1	件 шт	
7a	3412-00187	转向直拉杆球头总成 (右) Наконечник продольной рулевой тяги в сборе (правая)	1	件 шт	

PB32-3406-02

转向管路 (C245)

Рулевой маслопровод (C245)

блок
12.4

[返回](#)
Обратно


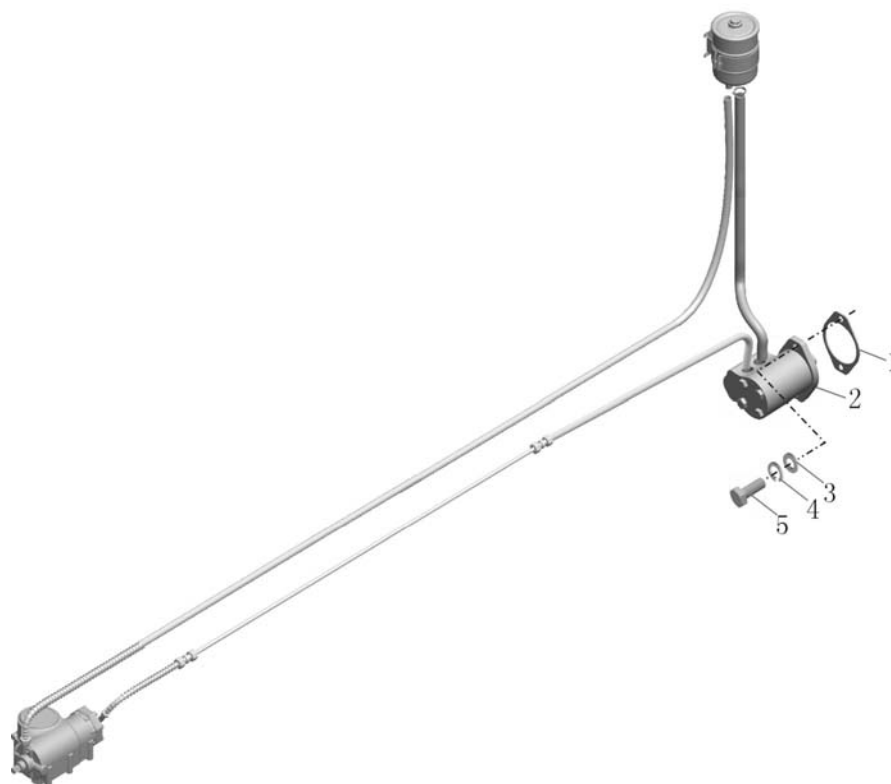
序号 Номер	备件号 номер детали	备件名称 номер детали	数量 количество	单位 единица	备注 примечание
1	9401-00007	(FY) 卡箍 (25-40) 德国吉美 (FY) Хомут (25-40) GEMİ	8	个 шт	
2	3406-00036	耐油橡胶管 (Φ 27*2000) Труба из маслостойкой резины(Φ27*2000)	1	件 шт	
3	3406-00169	聚氨酯增强软管 (高压) L=11.3m Укрепляющий полиуретановый шланг (высокое давление) L=11.3м	1	件 шт	
4	3406-00037	耐油橡胶管 (Φ 14) Маслостойкая резиновая трубка (Φ14)	1	件 шт	
5	3406-00619	聚氨酯增强软管 (低压) L=13.2m Укрепляющий полиуретановый шланг (низкое давление) L=13.2м	1	件 шт	

PA39-3407-01

转向油泵(康明斯C. L系列)
Рулевой насос в сборе

блок
12.5

[返回](#)
[Обратно](#)



序号 Номер	备件号 номер детали	备件名称 номер детали	数量 количество	单位 единица	备注 примечание
1	3407-00007	转向助力油泵密封圈 Уплотнительное кольцо насоса ГУР	1	件 шт	
2	3407-00117	转向油泵总成 (ISLe290 30) Насос рулевого управления (ISLe290 30)	1	件 шт	
3	9401-Q40110	D 平垫圈; 10MM D плоская шайба, 10мм	0.02	百 сто	
4	9401-Q40310	弹簧垫圈; 10MM Пружинная шайба, 10mm	0.02	百 сто	
5	9401-Q150B103588	D 六角头螺栓; M10*35; 8.8级 D шестигранный болт, M10*35, класс 8.8	0.02	百 сто	

PA30-3408-01

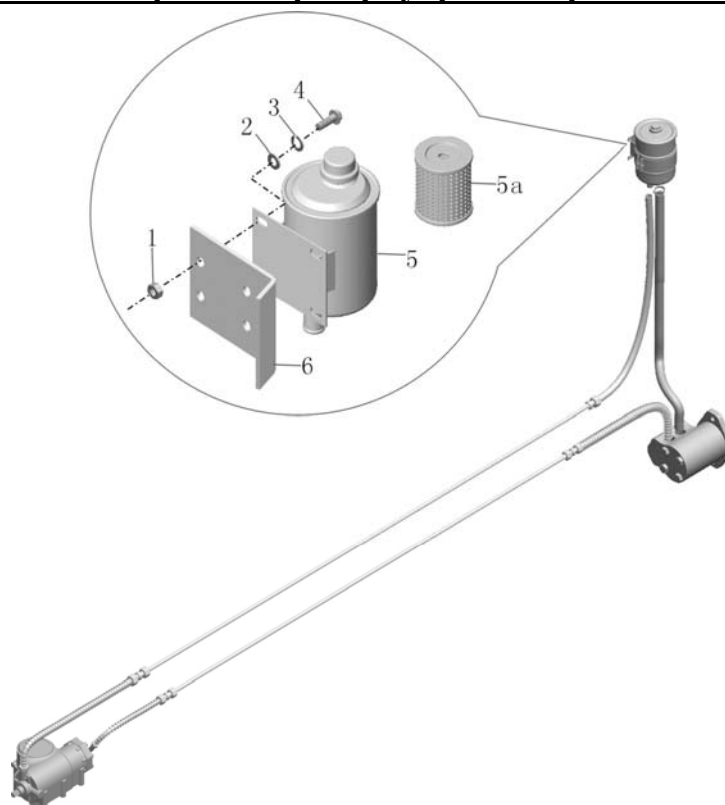
转向油罐安装总成

Монтаж поворотного резервуара в сборе

блок
12.6

返回

Обратно



序号 Номер	备件号 номер детали	备件名称 номер детали	数量 количество	单位 единица	备注 примечание
1	Q340B10T2D3	1型六角螺母;M10 Шестигранная гайка типа 1, M10	4	件 шт	
2	Q40110D3	平垫圈; d=10 Плоская шайба, d=10	4	件 шт	
3	Q40310D3	弹簧垫圈; d=10 Пружинная шайба, d=10	4	件 шт	
4	Q150B1030T1D3	六角头螺栓;M10*30 Шестигранный болт, M10*30	4	件 шт	
5	3408-00112	动力转向油罐 Резервуар усилителя рулевого управления	1	件 шт	
5a	3408-00178	转向油罐滤芯(小,用3408-00044替代) Фильтроэлемент поворотного резервуара (маленький, 3408-00044)	1	件 шт	
6	3406-00158	转向油罐支架 Кронштейн поворотного резервуара	1	件 шт	

PA49-3506-02

制动管路 (ISLE290+手动箱)

Тормозная труба (ISLE290+механическая коробка)

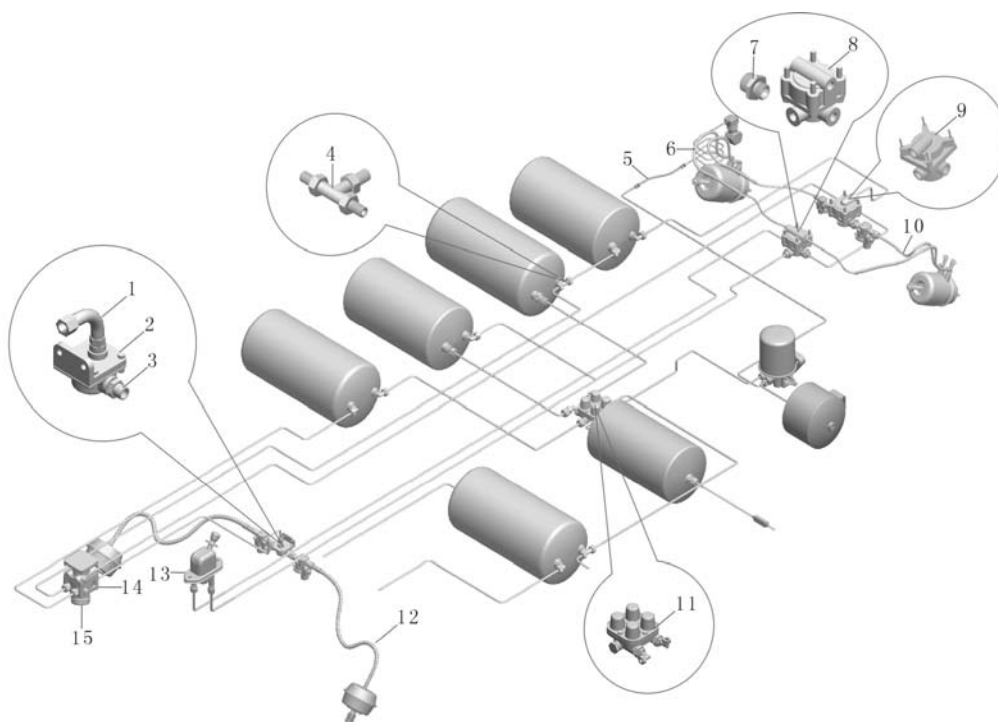
блок

13.1



返回

Обратно



序号 Номер	备件号 номер детали	备件名称 номер детали	数量 количество	单位 единица	备注 примечание
1	3521-00008	变卡套式端直角接头 (端M22*1.5 卡M18*1.5) Прямоугольный штуцер с переходной головкой (головка M22*1.5, зажим M18*1.5)	16	件 шт	
2	3516-00007	快放阀 Клапан-разрядник	1	件 шт	
3	3521-00024	直通接头体 (2-M22*1.5) Прямолинейный штуцер (2-M22*1,5)	4	件 шт	
4	3521-00046	变卡套式三通 (卡M18X1.5 端M22*1.5 卡M18X1.5) Тройник с переходной головкой (зажим M18X1.5, головка M22*1.5, зажим M18X1.5)	3	件 шт	
5	3506-01099	高温软管总成 Шланг тормозной от трубки компрессора до осушителя	1	件 шт	
6	3506-00161	软管总成 Шланги в сборе	2	件 шт	
7	3521-00007	变卡套式端直通接头 (端M22*1.5 卡M18*1.5) Прямоугольный штуцер с переходной головкой (головка M22*1.5, зажим M18*1.5)	5	件 шт	
8	3527-00021	差动式继动阀 Дифференциальный релейный клапан	1	件 шт	
9	3527-00042	继动阀 (配快插式消音器) Клапан релейный (для глушителя)	1	件 шт	
10	3506-00540	软管总成 Шланги в сборе	2	根 шт	
11	3515-00042	四回路保护阀 Четырехконтурный предохранительный клапан	1	件 шт	
12	3506-00164	软管总成 Шланги в сборе	2	件 шт	

PA49-3506-02

制动管路 (ISLE290+手动箱)

Тормозная труба (ISLE290+механическая коробка)

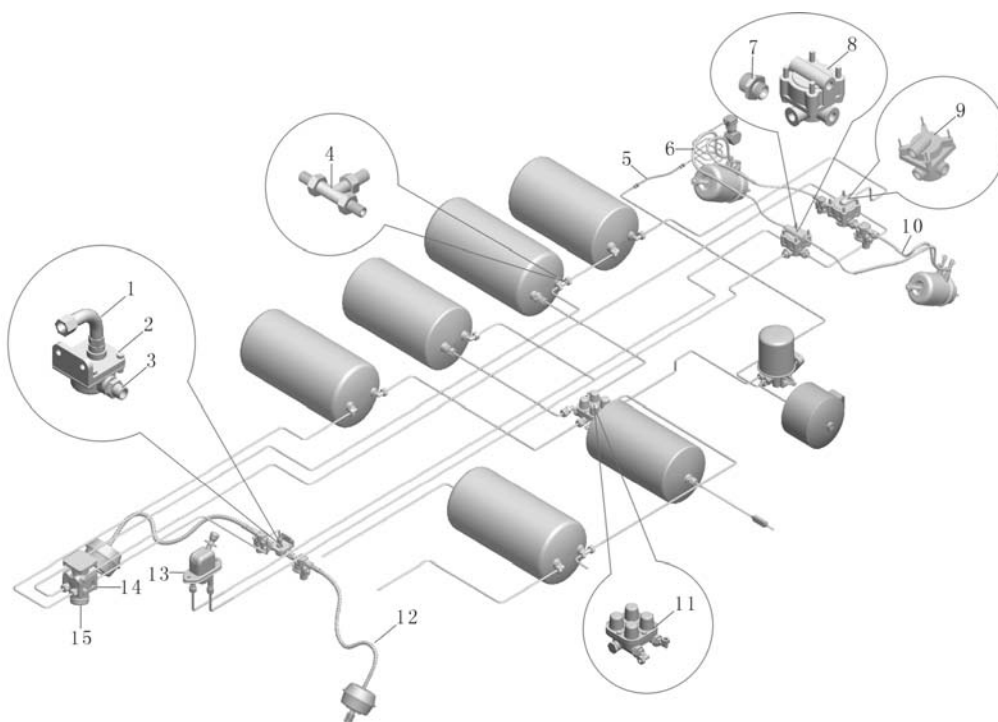
блок

13.1



返回

Обратно



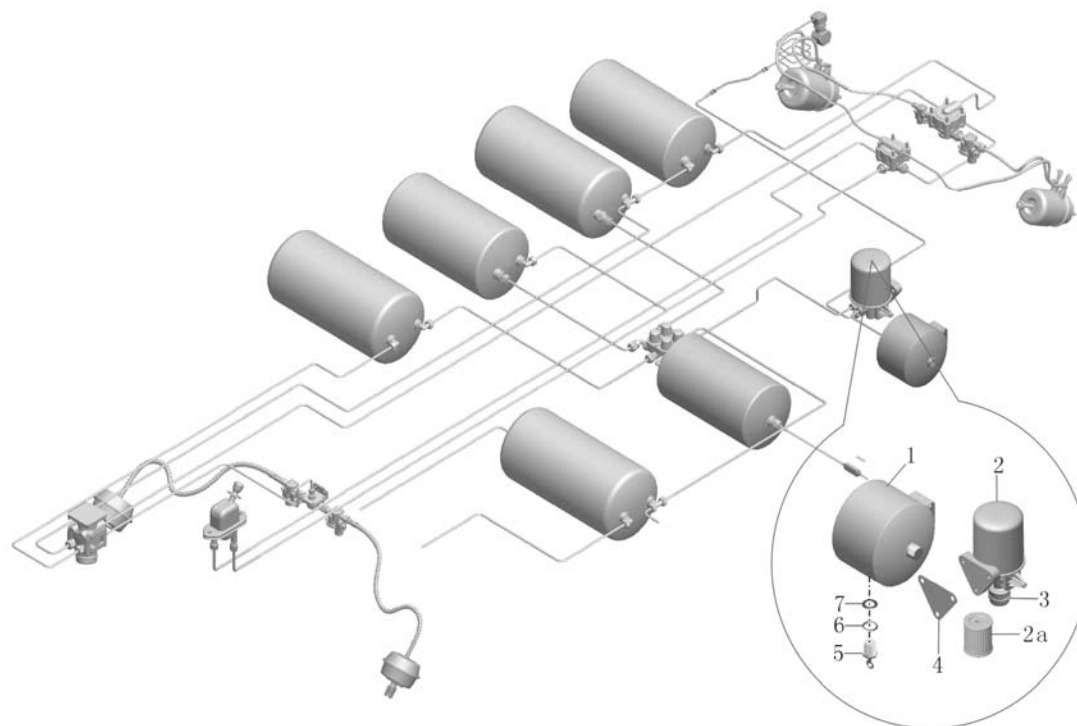
序号 Номер	备件号 номер детали	备件名称 номер детали	数量 количество	单位 единица	备注 примечание
13	3526-00006	手制动阀 Тормозной клапан ручного управления	1	件 шт	
14	3514-00026	制动阀(带消音器) Тормозной клапан (с глушителем)	1	件 шт	
15	9601-04000	消音器 (M22*1.5 螺纹结构) Шумоглушитель (M22*1,5 резьбовая конструкция)	2	件 шт	

PB09-3511-04

干燥器总成
Осушитель в сборе

блок
13.2

[返回](#)
[Обратно](#)



序号 Номер	备件号 номер детали	备件名称 номер детали	数量 количество	单位 единица	备注 примечание
1	3513-00017	储气筒 (5升) Воздушный ресивер (5L)	1	件 шт	
2	3529-00006	空气干燥器 (不带消音器) Осушитель воздушный (без глушителя)	1	件 шт	
2a	3529-00033	干燥器滤芯 6100CR Фильтроэлемент осушителя 6100CR	1	件 шт	
3	9601-02341	消音器 (配WABCO干燥器) Глушитель (для осушителя WABCO)	1	件 шт	
4	3513-00088	干燥器固定垫板 Прокладка крепления осушителя	1	件 шт	
5	3513-00013	放水阀 Выпускной клапан	1	件 шт	
6	3506-00156	O型密封圈 (配M22) O-образное уплотнительное кольцо (M22)	1	件 шт	
7	3506-00159	密封环 (配M22) Уплотнительное кольцо (M22)	1	件 шт	

PA49-3513-01

储气筒安装(俄罗斯)

Монтаж воздушного ресивера (для российского автобуса)

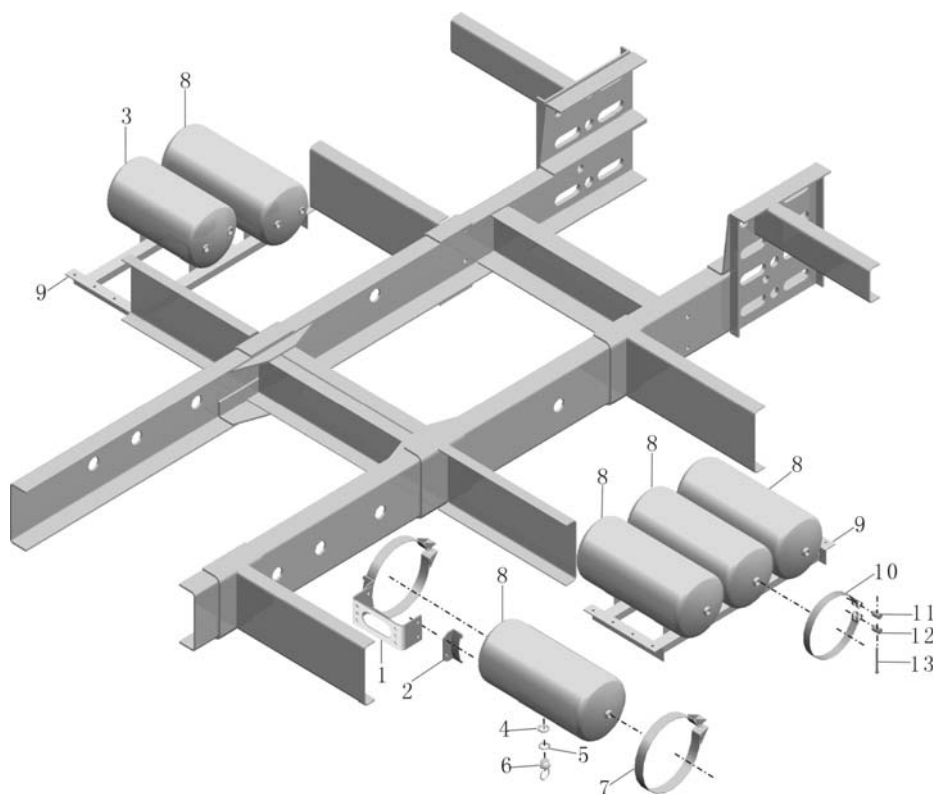
блок

13.3



返回

Обратно



序号 Номер	备件号 номер детали	备件名称 номер детали	数量 количес тво	单位 единиц а	备注 примеча ние
1	3513-00097	支架 Кронштейн	1	件 шт	
2	3513-00099	支架; Кронштейн	2	件 шт	
3	3513-00012	贮气筒(20升) Воздушный ресивер (20L)	1	件 шт	
4	3506-00159	密封环(配M22) Уплотнительное кольцо (M22)	6	件 шт	
5	3506-00156	O型密封圈(配M22) O-образное уплотнительное кольцо (M22)	6	件 шт	
6	3513-00013	放水阀 Выпускной клапан	6	件 шт	
7	3513-00124	储气筒箍带 Лента воздушного ресивера	2	件 шт	
8	3513-00019	储气筒25升 Воздушный ресивер (25L)	5	件 шт	
9	3513-00176	储气筒支架总成(工序20) Кронштейн воздушного ресивера в сборе (рабочий процесс 20)	2	件 шт	
10	3513-00034	固定带总成 Лента крепления в сборе	10	件 шт	
11	3513-00016	定位块 Ограничительная колодка	10	件 шт	
12	3513-00015	固定块 Установочная колодка	10	件 шт	

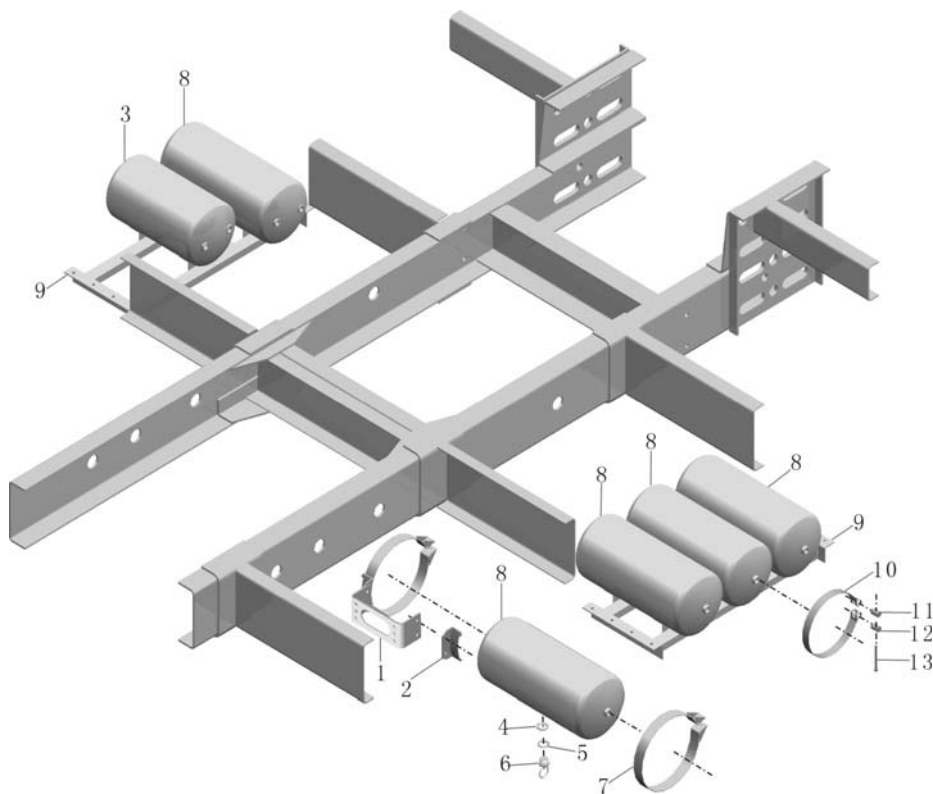
PA49-3513-01

储气筒安装(俄罗斯)

Монтаж воздушного ресивера (для российского автобуса)

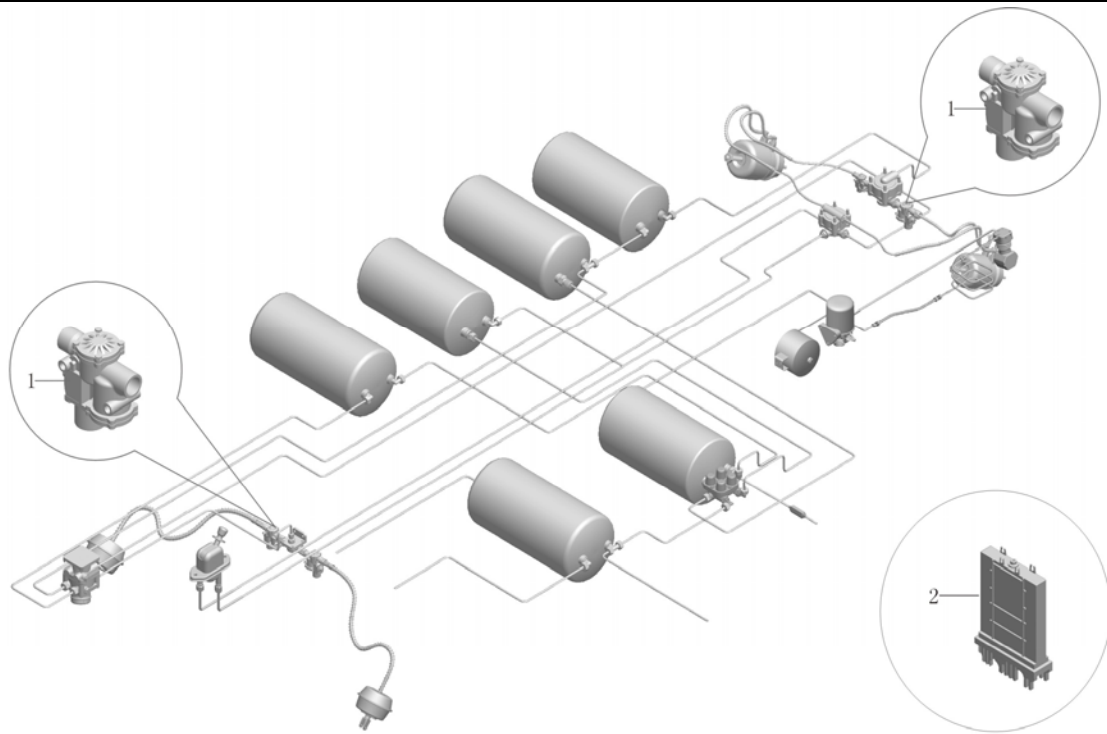
блок
13.3

[返回](#)
[Обратно](#)



序号 Номер	备件号 номер детали	备件名称 номер детали	数量 количество	单位 единица	备注 примечание
13	3513-00014	内六角圆柱螺栓 Внутренний шестигранный колонный болт	10	件 шт	

PB32-3550-01	防抱死装置 (4S/4M-E, ABS) АБС (4S/4M-E, ABS)	блок 13.4	返回 Обратно
--------------	--	--------------	-------------------------------



序号 Номер	备件号 номер детали	备件名称 номер детали	数量 количес тво	单位 единиц а	备注 примеча ние
1	3550-00017	ABS电磁阀 Клапан электромагнитный ABS	4	件 шт	
2	3550-00213	ECU (ABS-E, 4S/4M) ECU (ABS-E, 4S/4M)	1	件 шт	

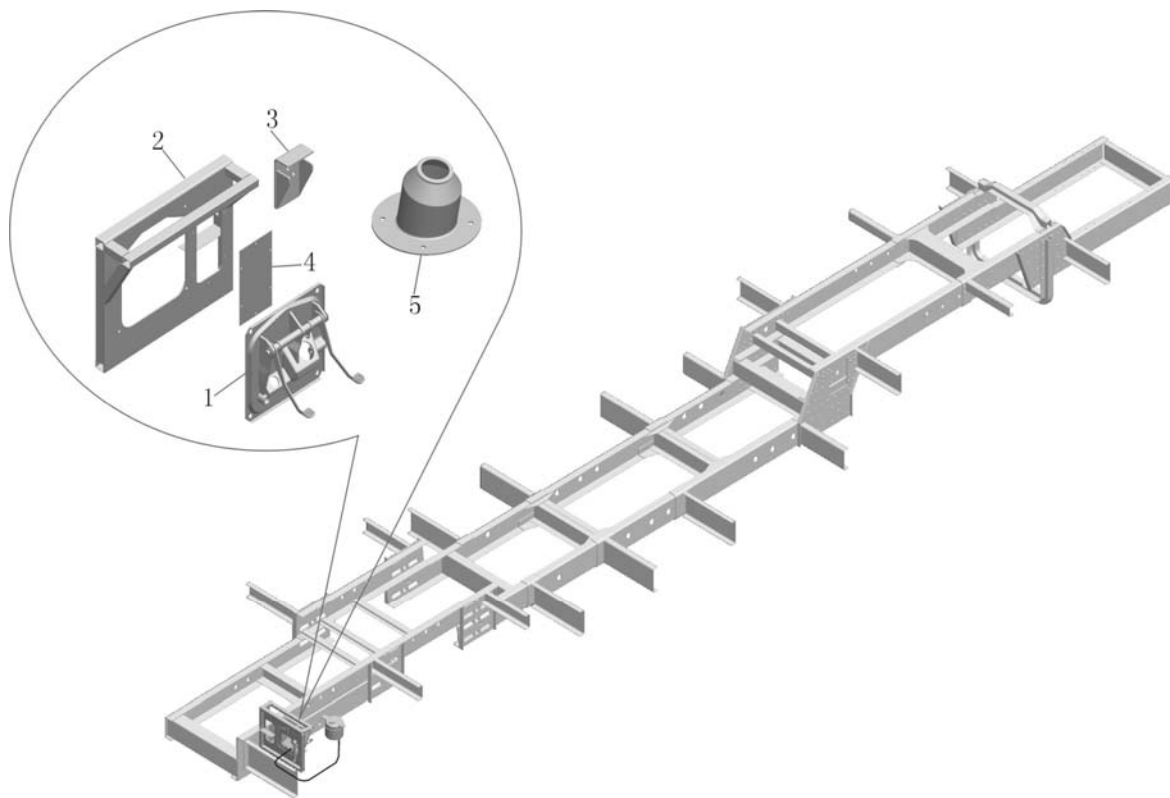
PA49-8600-01

驾驶操纵装置(锁死)

Устройство управления вождением (контрящее)

блок
14.1

[返回](#)
[Обратно](#)



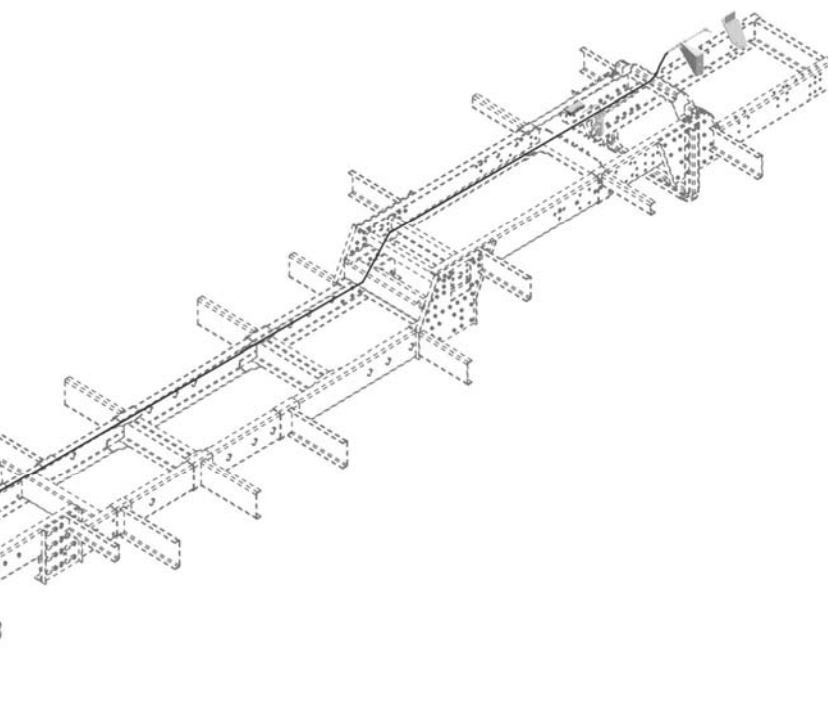
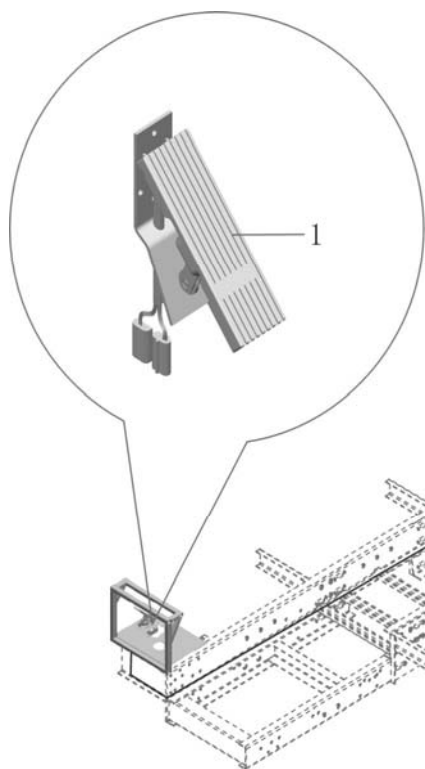
序号 Номер	备件号 номер детали	备件名称 номер детали	数量 количество	单位 единица	备注 примечание
1	1108-00402	三组合踏板总成(配电喷发动机, 取消油门) Трехкомпонентная педаль в сборе (для двигателя электронного впрыска, газ снятый)	1	件 ШТ	
2	8600-00190	组合踏板支架总成 Держатель трехкомпонентной педали в сборе	1	件 ШТ	
3	8600-00746	转向管柱支架 Кронштейн рулевого плунжера	1	件 ШТ	
4	8600-00146	封板(90) Уплотнительная плита (90)	1	件 ШТ	
5	3403-00034	方向机防尘罩6731系列 Пыльник рулевого механизма семейства 6731	1	个 ШТ	

PA49-1108-01 电子油门操纵安装(配ISLe290 30)

блок
14.2

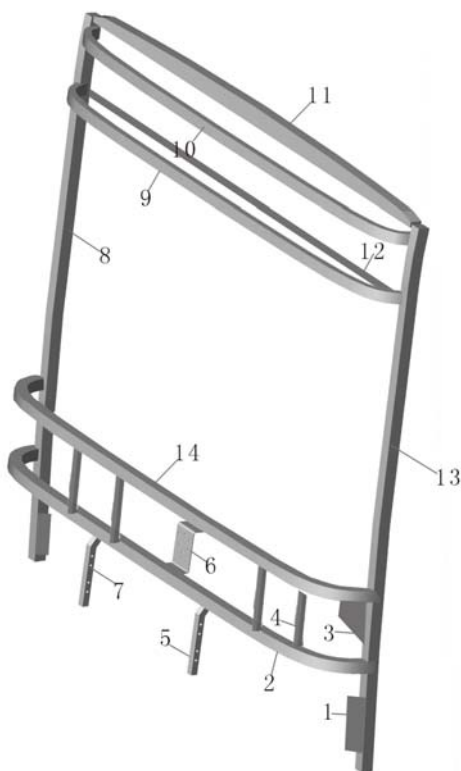
 [返回](#)
[Обратно](#)

Монтаж системы управления электронного газа (ISLe290 30)



序号 Номер	备件号 номер детали	备件名称 номер детали	数量 количество	单位 единица	备注 примечание
1	1108-00573	电子油门踏板总成(配ISLe290 30, 带插接件) Педаль электронного газа в сборе (ISLe290 30, с соединителем)	1	件 шт	

H153-5301	前围骨架总成(俄罗斯ZK6118HGA-4) Каркас передка в сборе (для ZK6118HGA-4)	блок 15.1	返回 Обратно
-----------	--	--------------	---

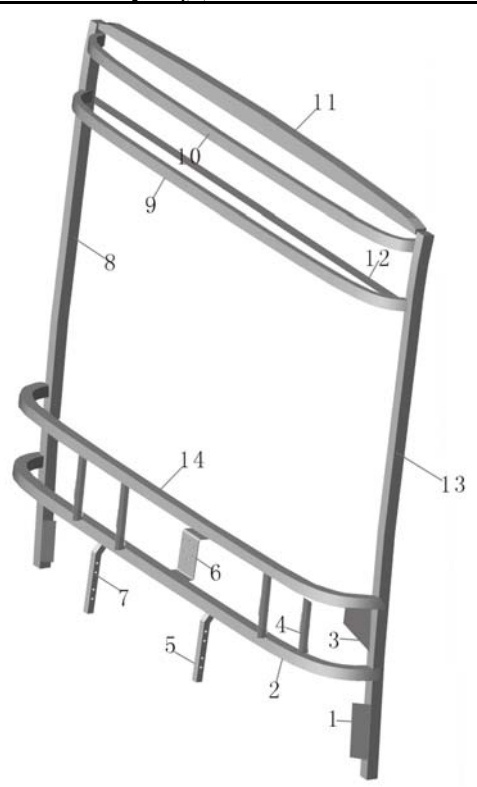


序号 Номер	备件号 номер детали	备件名称 номер детали	数量 количес тво	单位 единиц а	备注 примеча ние
1	5301-00631	固定板 Пластина крепления	2	件 шт	
2	5301-00621	横梁 Траверса	1	件 шт	
3	5301-00620	加强板 Укрепленная плита	2	件 шт	
4	5301-00616	立柱 Стойка	3	件 шт	
5	5301-00645	左支架总成 Кронштейн левый в сборе	1	件 шт	
6	5301-00652	支架(30工序) Кронштейн (рабочий процесс 30)	1	件 шт	
7	5301-00650	右支架总成 Кронштейн правый в сборе	1	件 шт	
8	5301-01928	前围右立柱 Стойка передка правая	1	件 шт	
9	5301-00680	前风挡上横梁 Верхняя траверса переднего ветрового стекла	1	件 шт	
10	5301-00618	前围骨架上横梁 Верхняя траверса каркаса передка	1	件 шт	
11	5301-00619	(骨架)固定板 Пластина крепления (каркас)	1	件 шт	
12	5301-00682	连接梁总成 Соединительная балка в сборе	1	件 шт	


H153-5301 前围骨架总成(俄罗斯ZK6118HGA-4)
Каркас передка в сборе (для ZK6118HGA-4)

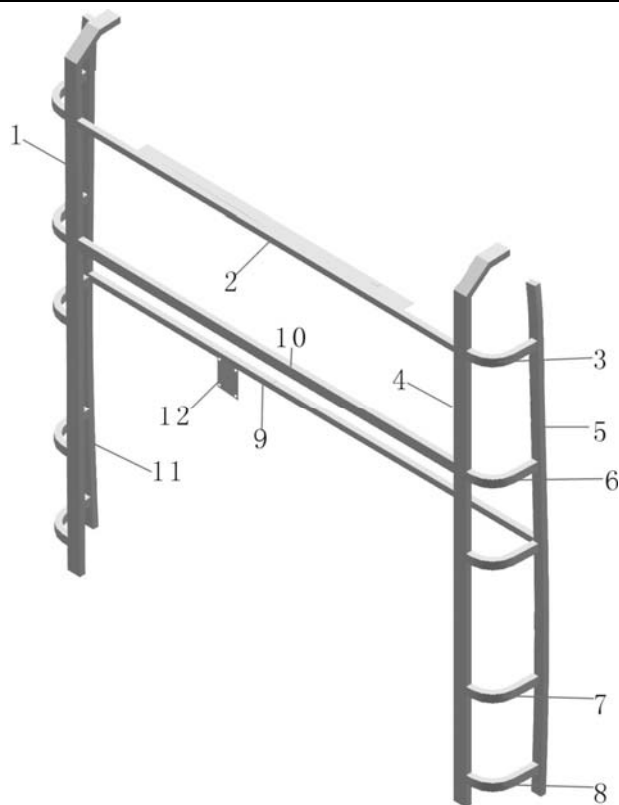
блок
15.1

 [返回](#)
[Обратно](#)



序号 Номер	备件号 номер детали	备件名称 номер детали	数量 количество	单位 единица	备注 примечание
13	5301-00974	左侧第一立柱 Стойка левой стороны первая	1	件 шт	
14	5301-01046	前围骨架下横梁总成 Нижняя траверса каркаса передка в сборе	1	件 шт	

H024-5601	后围骨架总成 Каркас задка в сборе	блок 15.2	 返回 Обратно
-----------	--------------------------------	--------------	---



序号 Номер	备件号 номер детали	备件名称 номер детали	数量 количество	单位 единица	备注 примечание
1	5601-01186	后围左竖梁总成 Вертикальная балка задка левая в сборе	1	件 шт	
2	5601-00581	后风挡上框 Верхняя рама заднего ветрового стекла	1	件 шт	
3	5601-00586	连接梁 Соединительная балка	2	件 шт	
4	5601-01187	后围右竖梁总成 Вертикальная балка задка правая в сборе	1	件 шт	
5	5601-01905	后围右立柱总成 Стойка задка правая в сборе	1	件 шт	
6	5601-00594	连接梁 Соединительная балка	2	件 шт	
7	5601-00602	连接梁 Соединительная балка	2	件 шт	
8	5601-00601	连接梁 Соединительная балка	2	件 шт	
9	5601-02067	后围横梁 Траверса задка	1	件 шт	
10	5601-00590	后风挡下框 Нижняя рама заднего ветрового стекла	1	件 шт	
11	5601-01904	后围左立柱总成 Стойка задка левая в сборе	1	件 шт	
12	5608-00742	副起动控制盒安装支架 Кронштейн бокса управления вспомогательным пуском	1	件 шт	

H015-2803-01

前保险杠安装总成(杠体为镀锌板)

Монтаж переднего бампера в сборе (оцинкованная плита)

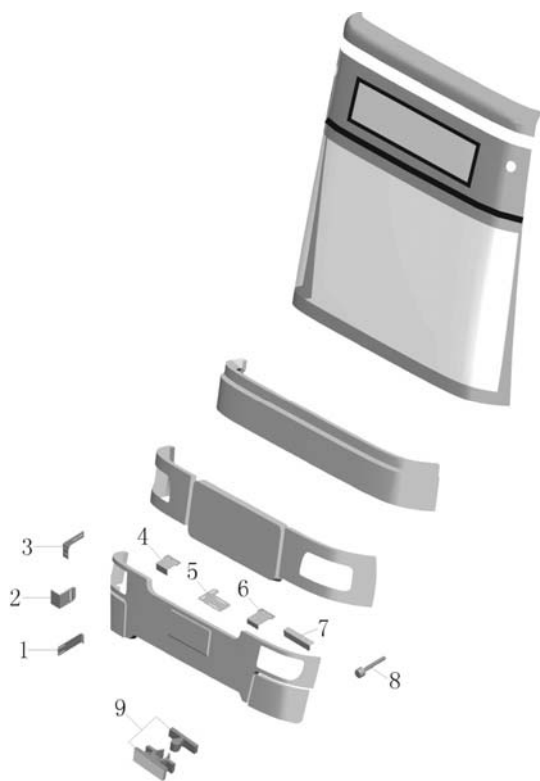
блок

16.1



返回

Обратно



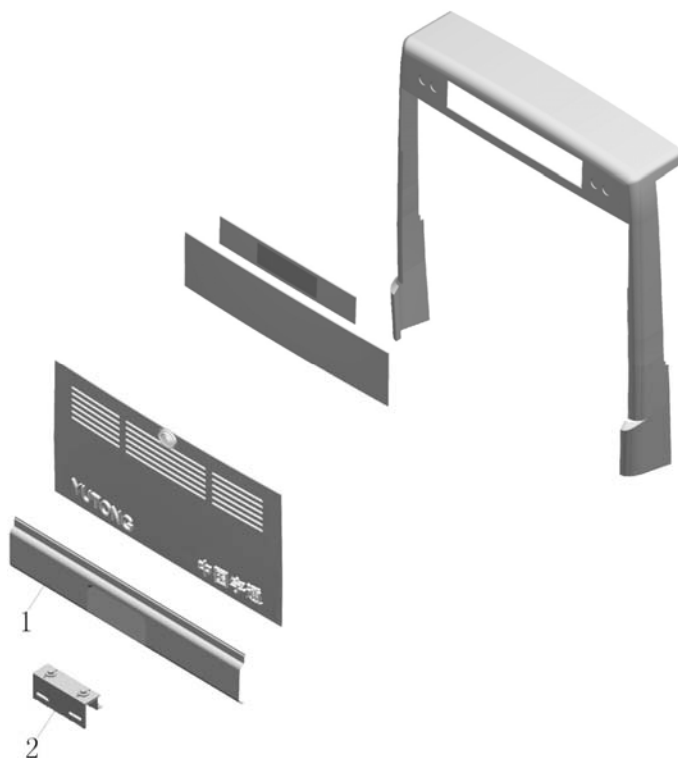
序号 Номер	备件号 номер детали	备件名称 номер детали	数量 количество	单位 единица	备注 примечание
1	2803-00448	前保险杠右中下连接件 Право передний бампер и нижний разъем	1	件 шт	
2	2803-00351	前保险杠两侧连接件 Разъемы на обе стороны от переднего бампера	2	件 шт	
3	2803-00447	前保险杠右中上连接件 Право на переднем бампере на разьеме	1	件 шт	
4	2803-00350	前保险杠右中部连接件 Право передний бампер Центральная разъем	1	件 шт	
5	2803-00367	前保险杠中部连接件 Передний бампер Центральная разъем	2	件 шт	
6	2803-00352	前保险杠左中部连接件 Центральное место в подключении левого переднего бампера штук	1	件 шт	
7	2803-00348	前保险杠左中部连接件 Центральное место в подключении левого переднего бампера штук	1	件 шт	
8	2803-00436	前面罩限位块 Блоки предварительной маски предел	2	件 шт	
9	2803-00005	尼龙碰锁6105HG Нейлон пружинный фиксатор 6105HG	2	套 комплект	

H034-2804

后保险杠安装总成
Монтаж заднего бампера в сборе

блок
16.2

 [返回](#)
[Обратно](#)



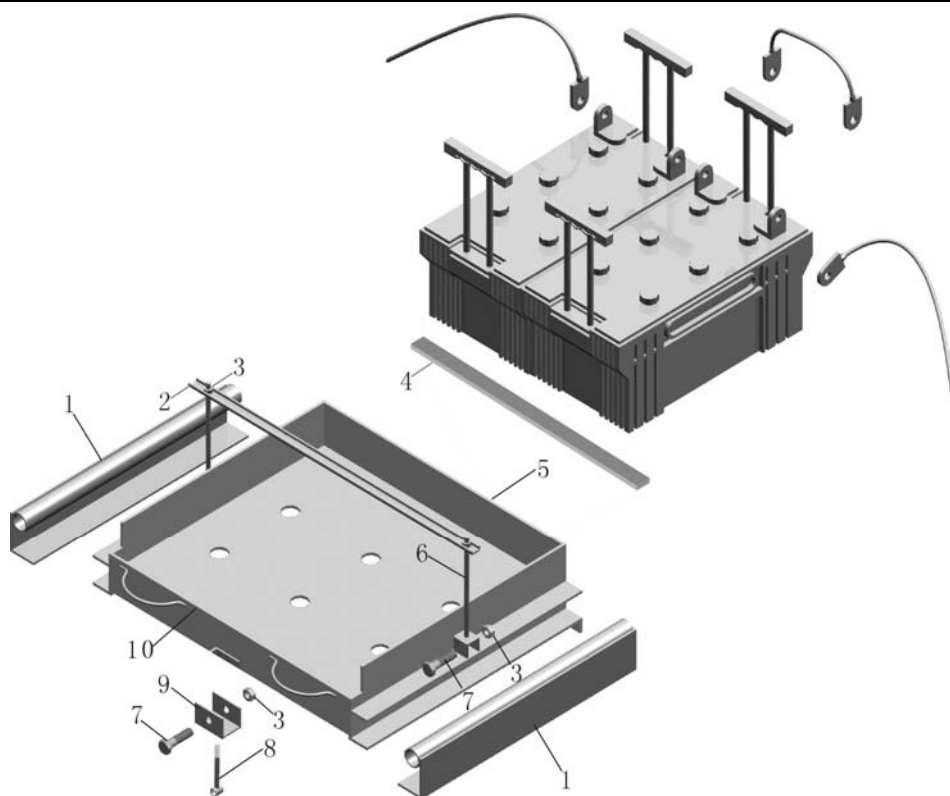
序号 Номер	备件号 номер детали	备件名称 номер детали	数量 количество	单位 единица	备注 примечание
1	2804-00453	后保险杠总成(形同2804-00359) Бампер задний в сборе (как 2804-00359)	1	件 шт	
2	2804-00677	后保险杠固定件 Закрепка заднего бампера	4	件 шт	

H153-3703

电瓶装配总成
Сборка аккумулятора в сборе

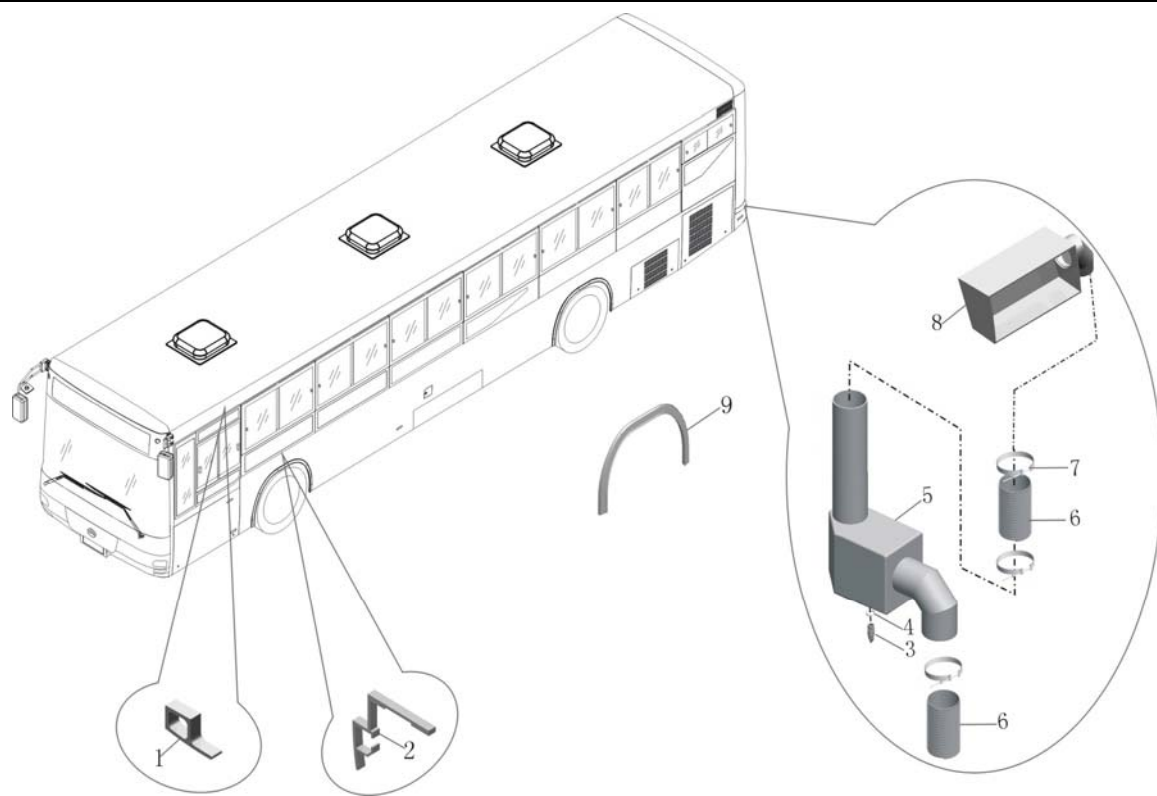
блок
16.3

[返回](#)
[Обратно](#)



序号 Номер	备件号 номер детали	备件名称 номер детали	数量 количество	单位 единица	备注 примечание
1	3703-00346	电瓶托盘滑道总成 (80) Салазка кронштейна аккумулятора в сборе (80)	1	件 шт	
2	3703-00257	电瓶压板 (90) Прижимная плита аккумулятора (90)	1	件 шт	
3	Q340B08T32D3	1型六角螺母; M8 Шестигранная гайка типа 1, M8	50	件 шт	
4	9005-00030C	(FY) 普通胶皮 (高寒区使用) (FY) обыкновенная резина (для морозного района)	0.17	KG KG	
5	3703-00247	托盘总成 (90) Поддон в сборе (90)	1	件 шт	
6	3703-00252	压板拉杆 Тяга прижимной плиты	2	件 шт	
7	Q150B0840T33D3	六角头螺栓; M8*40 Шестигранный болт, M8*40	3	件 шт	
8	3703-00256	前限位固定拉杆 (90) крепёжный рычаг для переднего ограничителя	1	件 шт	
9	3703-00251	拉杆固定件 Закрепа тяги	1	件 шт	
10	3703-00258	电瓶兜 Поддон аккумулятора	1	件 шт	

H153-5003	车身外蒙皮总成 Наружная обшивка кузова в сборе	блок 16.4	返回 Обратню
-----------	--	--------------	---------------



序号 Номер	备件号 номер детали	备件名称 номер детали	数量 количество	单位 единица	备注 примечание
1	9102-20101	流水槽 (定尺6M线密度0.206KG/M) Водосточный желоб (размер 6м, линейная плотность 0,206кг/м)	4.944	KG KG	
2	9102-19803	侧窗下部型材素材 (定尺6M密度0.417KG/M) Профиль под боковым окном (размер 6м, линейная плотность 0,417кг/м)	10	KG KG	
3	8101-00169	卡箍 (32-50) 德国吉美 Хомут (32-50) GEMI	1	个 шт	
4	1109-00198	排尘阀 Клапан пылеотсасывающий	1	件 шт	
5	1109-01546	左侧进气过渡盒 (150, 34271用) Впускной бокс левой стороны (150, для 34271)	1	件 шт	
6	1109-00683	进气波纹管 (内径 φ 150/650) Впускная воздушная гофрированная труба (внутренний диаметр Ø130/ 650)	1	件 шт	
7	1109-01375	T型抱箍 (155-165mm) Т-образный охватывающий хомут (155-165mm)	4	件 шт	
8	1109-01037	左侧车内进气盒 (φ 150) Впускной бокс левой стороны в салоне (φ150)	1	件 шт	
9	9109-00157	外轮罩装饰条 Декоративная полоса наружной колесной арки	10.5	M M	

H096-5302

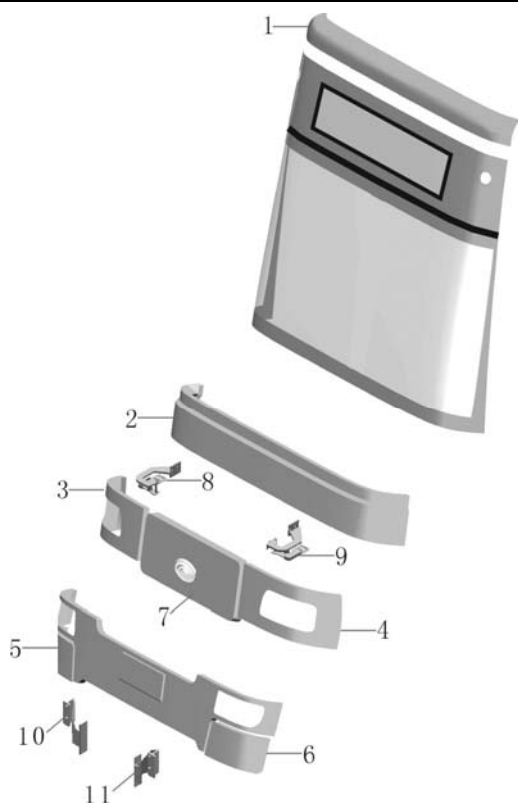
前围蒙皮总成（镀锌板）

Обшивка передка в сборе (оцинкованная плита)

блок
16.5

返回

Обратно



序号 Номер	备件号 номер детали	备件名称 номер детали	数量 количество	单位 единица	备注 примечание
1	5302-01682	前围顶蒙皮(同5302-00594, 镀锌板) Потолочная обшивка передка (как 5302-00594, оцинкованный лист)	1	件 шт	
2	5302-01683	前围中蒙皮(同5302-00595, 镀锌板) Промежуточная обшивка передка (как 5302-00595, оцинкованный лист)	1	件 шт	
3	5302-01687	右灯框蒙皮总成(同5302-01218, 镀锌板) Обшивка правой дверцы фары в сборе(как 5302-01218, оцинкованный лист)	1	件 шт	
4	5302-01686	左灯框蒙皮总成(同5302-01217, 镀锌板) Обшивка левой дверцы фары в сборе (как 5302-01217, оцинкованный лист)	1	件 шт	
5	5302-01685	前围右下角蒙皮总成(同5302-00795, 镀锌板) Обшивка передка на правом нижнем угле в сборе (как 5302-00795, оцинкованный лист)	1	件 шт	
6	5302-01684	前围左下角蒙皮总成(同5302-00794, 镀锌板) Обшивка передка на левом нижнем угле в сборе (как 5302-00794, оцинкованный лист)	1	件 шт	
7	5302-00712	前围前开门(除预埋件外其余同5302-00412) Дверца передка передняя (кроме закладки, остальное как 5302-00412)	1	件 шт	
8	5302-00869	前开门合页总成(右、大开度) Петля передней дверцы в сборе (правая, большое раскрытие)	1	件 шт	
9	5302-00868	前开门合页总成(左、大开度) Петля передней дверцы в сборе (левая, большое раскрытие)	1	件 шт	
10	5302-00437	右灯框合页总成 Петля правой дверцы лампы в сборе	1	件 шт	
11	5302-00438	左灯框合页总成 Петля левой дверцы лампы в сборе	1	件 шт	

H015-5303

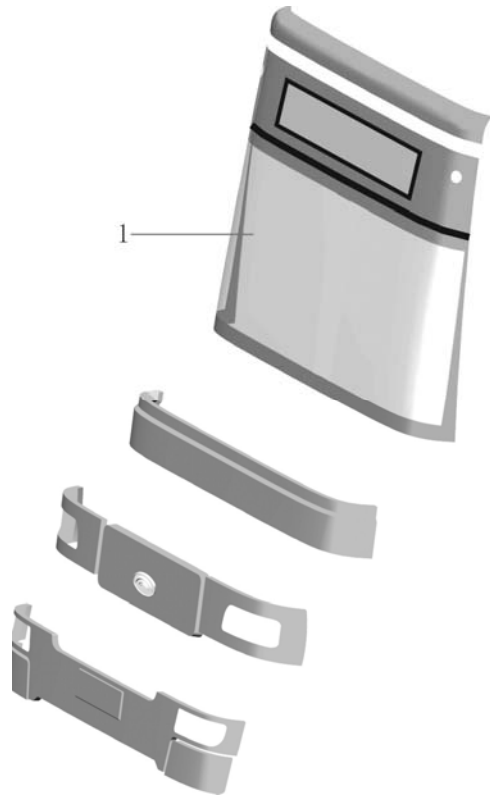
前风挡安装总成

Монтаж переднего ветрового стекла в сборе

блок
16.6



[返回](#)
[Обратно](#)



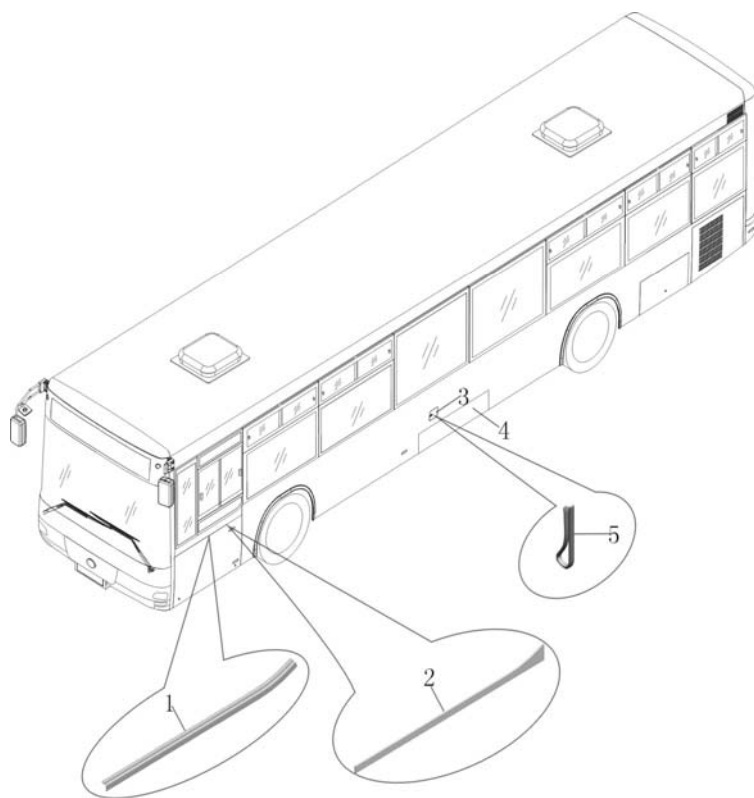
序号 Номер	备件号 номер детали	备件名称 номер детали	数量 количество	单位 единица	备注 примечание
1	5302-01193	前风挡夹胶钢化玻璃 (ZK118HG白玻) Закаленное пустотелое стекло переднего ветрового окна (ZK118HG, белое)	1	块 ШТ	

H153-5402

左侧围蒙皮总成
Обшивка левой стороны в сборе

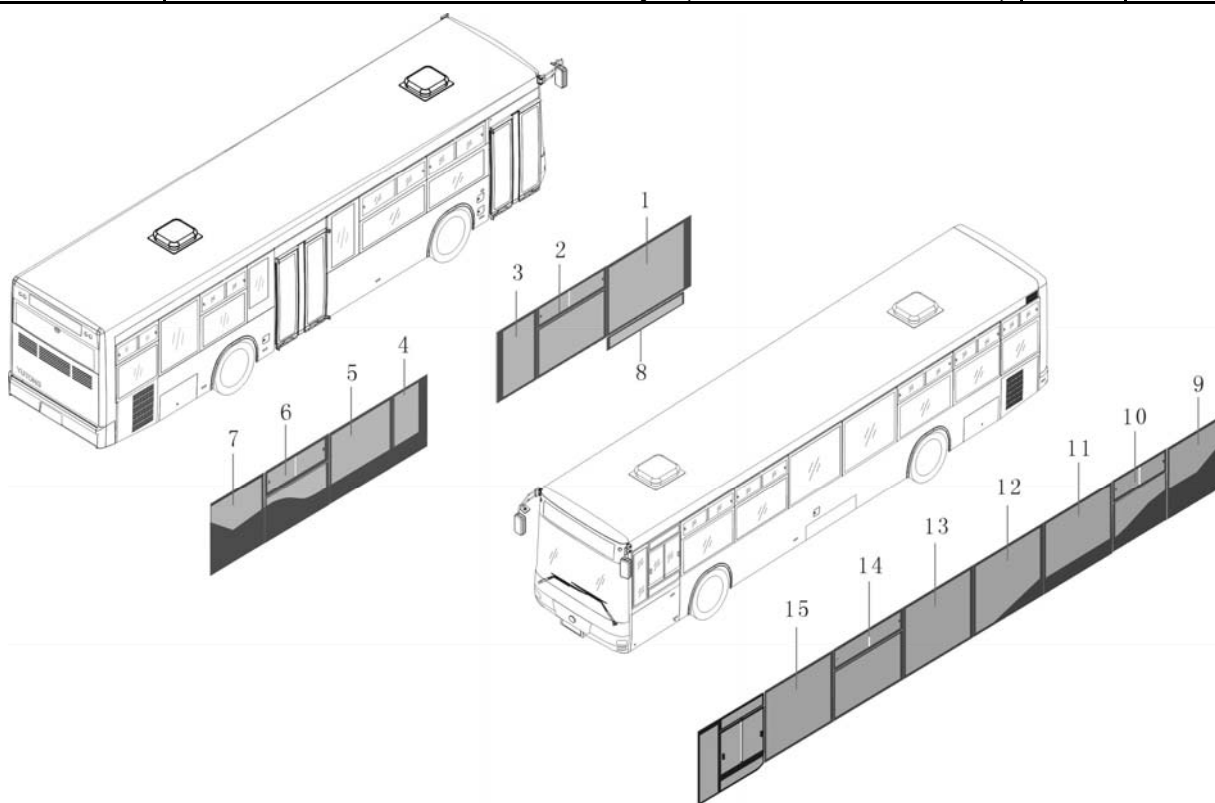
блок
16.7

[返回](#)
[Обратно](#)



序号 Номер	备件号 номер детали	备件名称 номер детали	数量 количество	单位 единица	备注 примечание
1	5402-00617	司机窗下部玻璃型材 Стеклольный профиль в нижней части окна водителя	1	件 шт	
2	5402-00954	司机窗下蒙皮(尺寸同物料5402-00699) Нижняя обшивка окна водителя (размер как 5402-00699)	1	件 шт	
3	5402-01902A	油箱门总成 (5402-01902电泳件) Дверца топливного бака (5402-01902, электрофорезная деталь)	1	件 шт	
4	5402-01400	油箱仓门5402-00833/952附件 (承装用) Дверца топливного бака в сборе, аксессуары 5402-00833/952 (для сбора)	1	套 комплект	
5	5402-01653	油箱盖卡簧 Зажимная пружина крышки топливного бака	1	件 шт	

H153-5403	侧窗玻璃安装总成 (俄罗斯低配) Монтаж бокового стекла в сборе (низкая комбинация)	блок 16.8	返回 Обратно
-----------	--	--------------	---



序号 Номер	备件号 номер детали	备件名称 номер детали	数量 количество	单位 единица	备注 примечание
1	5403-13163	右一侧窗封闭玻璃 (ZK6118HG绿玻) Неподвижное стекло правого первого бокового окна (ZK6118HG, зеленое стекло)	1	块 шт	
2	5403-13164	右二钢化内藏式推拉窗 (ZK6118HGA绿玻) Встроенное раздвижное закаленное стекло правого второго окна (ZK6118HGA, зеленое стекло)	1	块 шт	
3	5403-15404	右三封闭钢化玻璃 (6118HGA绿玻) Неподвижное закаленное стекло правого третьего окна (ZK6118HGA, зеленое стекло)	1	块 шт	
4	5403-04268	左三侧窗封闭玻璃 (6108HG绿玻) Неподвижное стекло левого третьего бокового окна (ZK6108HG, зеленое окно)	1	块 шт	
5	5403-04324	右五侧窗封闭玻璃 (6118HGA绿玻) Неподвижное стекло правого пятого бокового окна (ZK6118HGA, зеленое стекло)	1	块 шт	
6	5403-13165	右六钢化内藏式推拉窗 (ZK6118HGA绿玻) Встроенное раздвижное закаленное стекло правого шестого окна (ZK6118HGA, зеленое стекло)	1	块 шт	
7	5403-13166	右末侧窗封闭玻璃 (ZK6118HG绿玻) Неподвижное стекло правого последнего бокового окна (ZK6118HGA, зеленое стекло)	1	块 шт	
8	5403-04730	右侧围路牌玻璃 (6128HG-1绿玻) Стекло указательной доски на правой боковой стороне (6128HG-1, зеленое стекло)	1	块 шт	
9	5403-13162	左末侧窗封闭玻璃 (ZK6118HG绿玻) Неподвижное стекло левого последнего бокового окна (ZK6118HGA, зеленое стекло)	1	块 шт	
10	5403-13161	左六钢化内藏式推拉窗 (ZK6118HGA绿玻) Встроенное раздвижное закаленное стекло левого шестого окна (ZK6118HGA, зеленое стекло)	1	块 шт	
11	5403-04320	左五侧窗封闭玻璃 (6118HGA绿玻) Неподвижное стекло левого пятого бокового окна (ZK6118HGA, зеленое стекло)	1	块 шт	
12	5403-04319	左四侧窗封闭玻璃 (6118HGA绿玻) Неподвижное стекло левого четвертого бокового окна (ZK6118HGA, зеленое стекло)	1	块 шт	

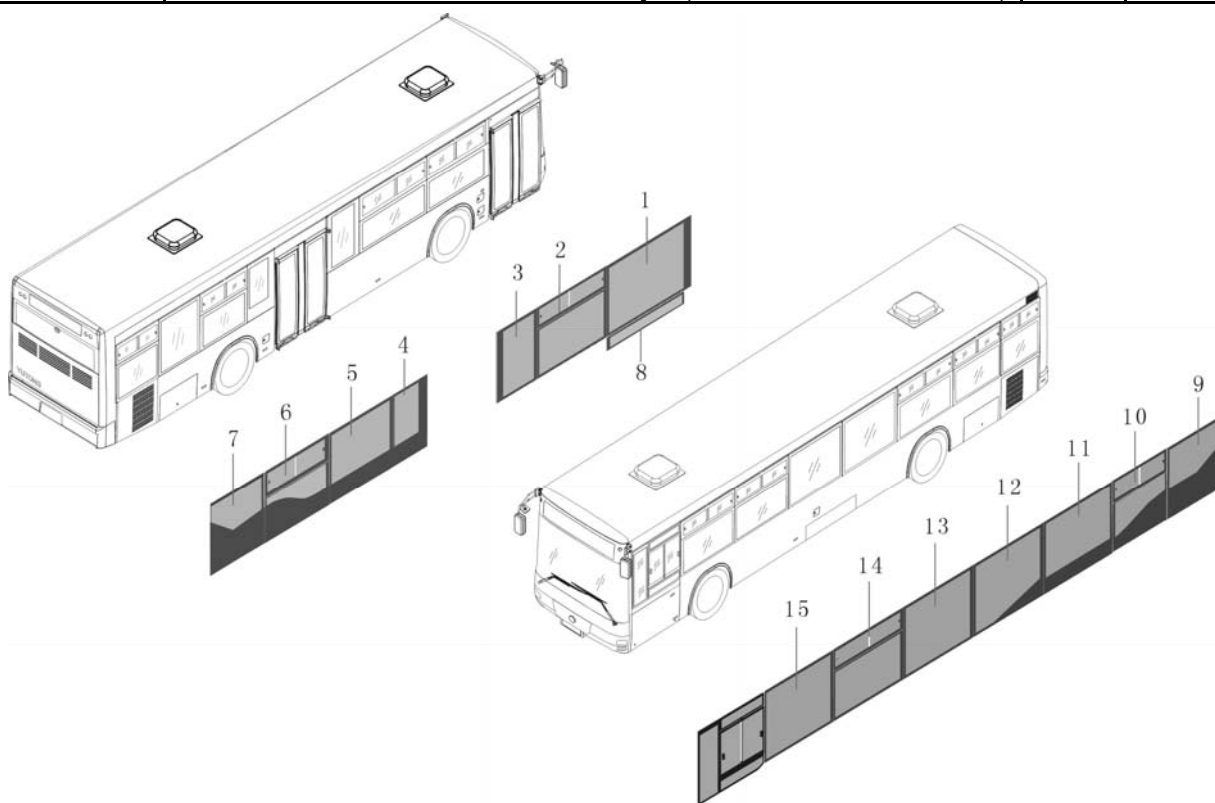
H153-5403

侧窗玻璃安装总成(俄罗斯低配)

Монтаж бокового стекла в сборе (низкая комбинация)

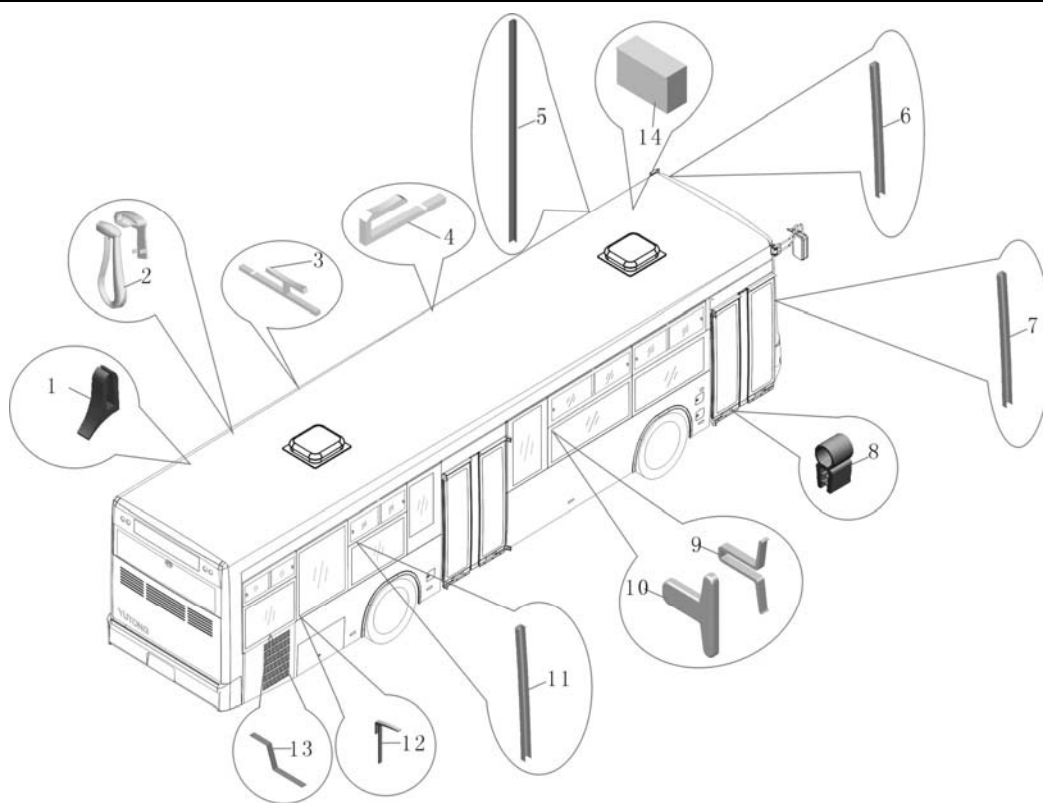
блок
16.8

[返回](#)
[Обратно](#)



序号 Номер	备件号 номер детали	备件名称 номер детали	数量 количество	单位 единица	备注 примечание
13	5403-04159	左二侧窗封闭玻璃(6118HG绿玻) Неподвижное стекло левого второго бокового окна (ZK6118HGA, зеленое стекло)	1	块 ШТ	
14	5403-13160	左二钢化内藏式推拉窗(ZK6118HGA绿玻) Встроенное раздвижное закаленное стекло левого второго окна (ZK6118HGA, зеленое стекло)	1	块 ШТ	
15	5403-04179	左一侧窗封闭玻璃(6118HG绿玻) Неподвижное стекло левого первого бокового окна (ZK6118HG, зеленое стекло)	1	块 ШТ	

H153-5803	侧围内蒙皮总成(出口俄罗斯) Внутренняя обшивка боковой стороны в сборе (для российского автобуса)	блок 13.9	返回 Обратно
-----------	---	--------------	---



序号 Номер	备件号 номер детал и	备件名称 номер детали	数量 количес тво	单位 единиц а	备注 примеча ние
1	9109-00257C	橡胶装饰条(米黄色), 断面同9109-00162 Резиновая полоса декоративная (кремовая), 9109-00162	70	件 шт	
2	8209-00006	豪华车用安全锤 Молоток для аварийного разбивания окон роскошного автобуса	8	件 шт	
3	9102-20902	工字压条(定尺6M密度0.223KG/M) Двухавровая прижимная полоса (размер 6м, плотность 0,223кг/м)	0.669	套 комплект	
4	9102-20802	封边铝型材;(定尺6M密度0.156KG/M) Алюминиевый профиль для уплотнения (размер 6м, плотность 0,156кг/м)	1.17	件 шт	
5	5803-00216	左侧第二立柱外装饰件一(49) Наружная отделка второй стойки левой стороны I (9)	1	件 шт	
	5803-00217	左侧第二立柱外装饰件二(49) Наружная отделка второй стойки левой стороны II (9)	1	件 шт	
6	5803-00373C	左第一立柱补件(耐候,米黄色) Ремонтная деталь левой первой стойки (атмосферостойкая, кремовая)	1	件 шт	
7	5803-00375C	右第一立柱补件(耐候,米黄色) Ремонтная деталь правой первой стойки (атмосферостойкая, кремовая)	1	KG KG	
8	9109-00163C	单泡顶置带龙骨密封条 Уплотняющая полоса с килью на вершине	16	KG KG	
9	9102-34301	座椅固定装饰型材(定尺6M密度0.531KG/M) Профиль для крепления и отделки сиденья(размер 6м, плотность 0,531кг/м)	5.841	KG KG	
10	5805-08201C	座椅滑道封头 Пакер склиза сиденья	8	KG KG	
11	5803-00353C	窗立柱内蒙皮二(耐候,米黄色) Внутренняя обшивка столба окна II	11	件 шт	

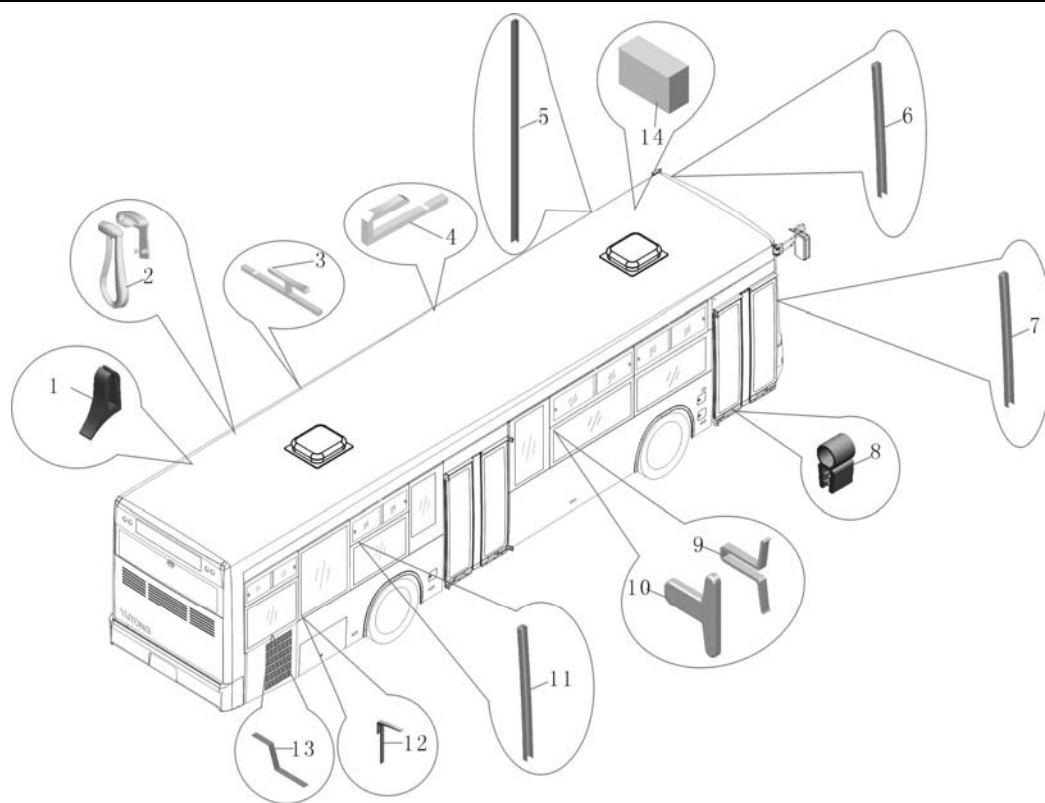
H153-5803

侧围内蒙皮总成(出口俄罗斯)

Внутренняя обшивка боковой стороны в сборе (для российского автобуса)

блок
13.9

[返回](#)
[Обратно](#)



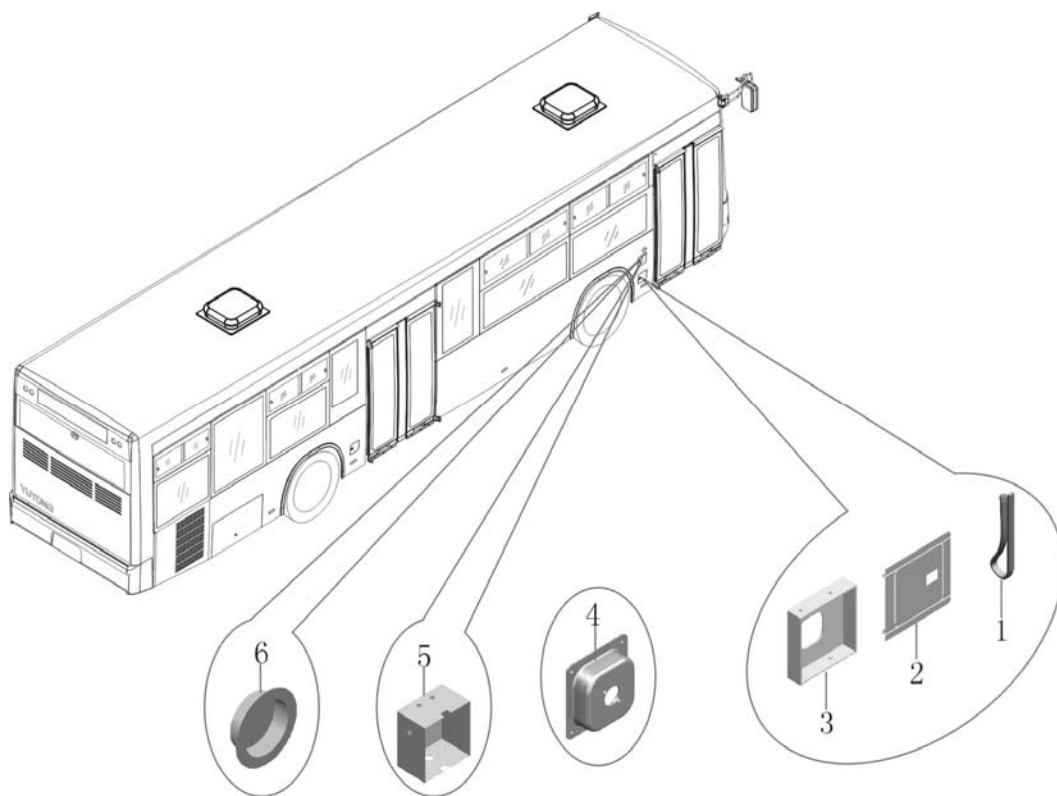
序号 Номер	备件号 номер детали	备件名称 номер детали	数量 количество	单位 единица	备注 примечание
12	9102-32701	窗下框装饰铝型材(定尺6M密度0.54KG/M) алюминиевый профиль отделки нижней рамы окна	12.966	M M	
13	5803-01398	左最后侧窗下框装饰条 Отделочная полоса нижней рамы левого последнего окна	2	M M	
14	5103-03493	木制医药箱(无字) Деревянная аптека (без слова)	1	件 шт	

H153-5502

右侧围蒙皮总成
Обшивка правой стороны в сборе

блок
16.10

[返回](#)
[Обратно](#)



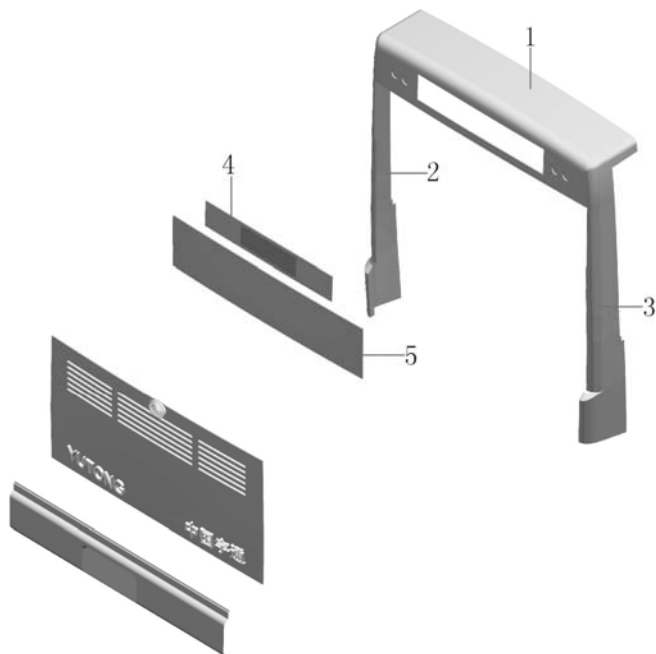
序号 Номер	备件号 номер детали	备件名称 номер детали	数量 количество	单位 единица	备注 примечание
1	5402-01653	油箱盖卡簧 Зажимная пружина крышки топливного бака	3	件 шт	
2	5402-01904	乘客控制开关盒小门 Дверца коробки выключателя под управлением пассажиров	3	件 шт	
3	5502-01815	放气阀盒 Бокс выпускного клапана	2	件 шт	
4	6200-00783	(工序77)放气阀装饰罩(俄罗斯车外用) (процесс 77) декоративная крышка выпускного клапана (для российского автобуса)	2	件 шт	
5	5502-01816	推拉阀盒 Бокс переключающего клапана	1	件 шт	
6	5502-01060	气阀固定盒 Установочная коробка пневмоклапана	2	件 шт	

H096-5602

后围蒙皮总成 (镀锌板)
Обшивка задка в сборе (оцинкованная плита)

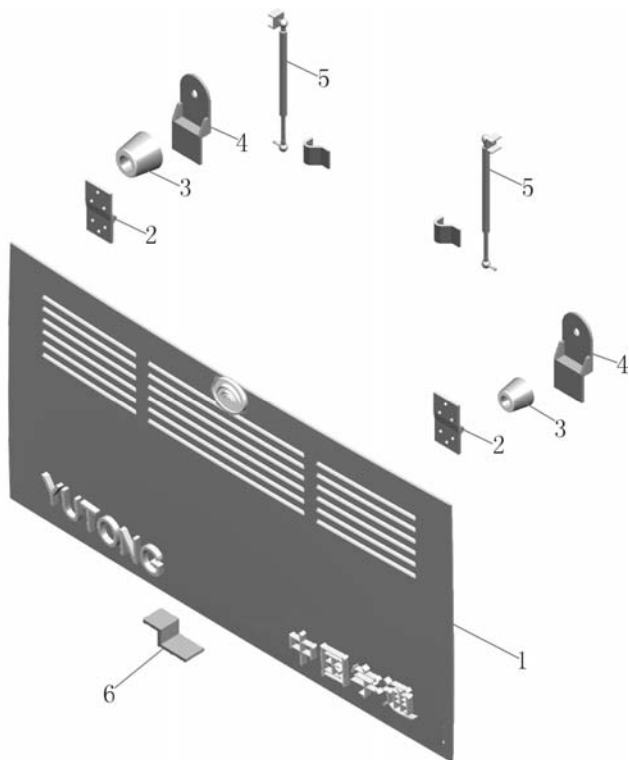
блок
16.11

 [返回](#)
[Обратно](#)



序号 Номер	备件号 номер детали	备件名称 номер детали	数量 количество	单位 единица	备注 примечание
1	5602-01653	后围顶蒙皮 (配合5602-00797使用) Потолочная обшивка задка (использован с 5602-00797)	1	件 шт	
2	5602-01654	后围左拐角 (尺寸见玻璃钢件5602-00326/358) Левый угол задка (размер указан в 5602-00326/358)	1	件 шт	
3	5602-01655	后围右拐角 (尺寸见玻璃件5602-00327/359) Правый угол задка (размер указан в 5602-00327/359)	1	件 шт	
4	5603-00067	后围路牌钢化玻璃 (6118HGA白玻) Закаленное стекло маршрутного указателя задка (6118HGA, белое стекло)	1	块 шт	
5	5602-00797	后风档玻璃 (6118HG白玻) Заднее ветровое стекло (6118HG, белое стекло)	1	块 шт	

H153-5604	后仓门安装总成(铝, 碰锁) Монтаж дверцы заднего отсека в сборе (алюминиевый, зажимный патрон)	блок 16.12	返回 Обратно
-----------	---	---------------	---



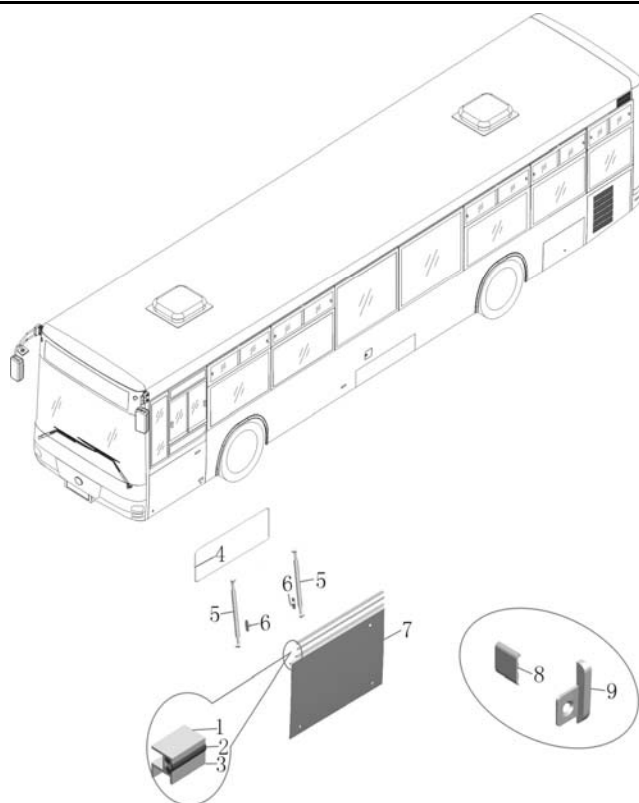
序号 Номер	备件号 номер детали	备件名称 номер детали	数量 количество	单位 единица	备注 примечание
1	5604-01060	后仓门总成 (2164*1060) Дверца моторного отсека в сборе (2164*1060)	1	件 ШТ	
2	5604-00770	后仓门合页总成 Петля задней двери багажного отделения	2	套 КОМПЛЕКТ	
3	5604-00208	限位块6893H (50) Отбойник дверцы моторного отсека	2	个 ШТ	
4	5604-01099	后仓门限位块支座 Основание отбойника дверцы моторного отсека	2	件 ШТ	
5	5940-00128	气支撑 Пневмоупор	2	个 ШТ	
6	5604-00288	发动机仓碰锁 (型号SX10/11-1000) Зажимной патрон моторного отсека (SX10/11-1000)	2	件 ШТ	

H153-5901

司机下仓门安装总成(铝, 同H017-5901)

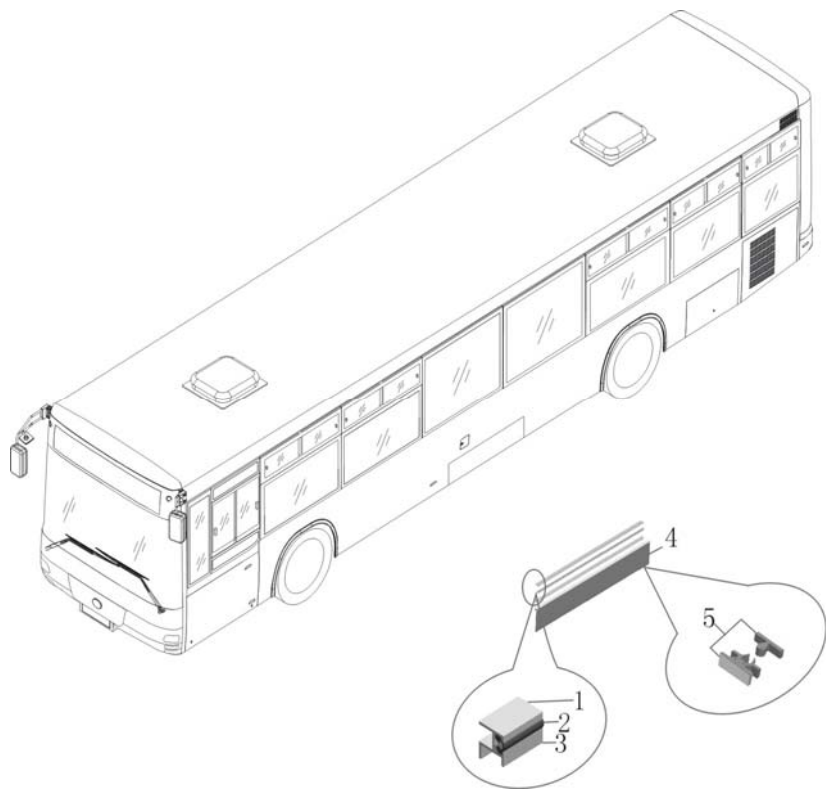
Монтаж дверцы отсека под водителем в сборе (алюминиевый, как H017-5901)

блок
16.13

[返回](#)
Обратно


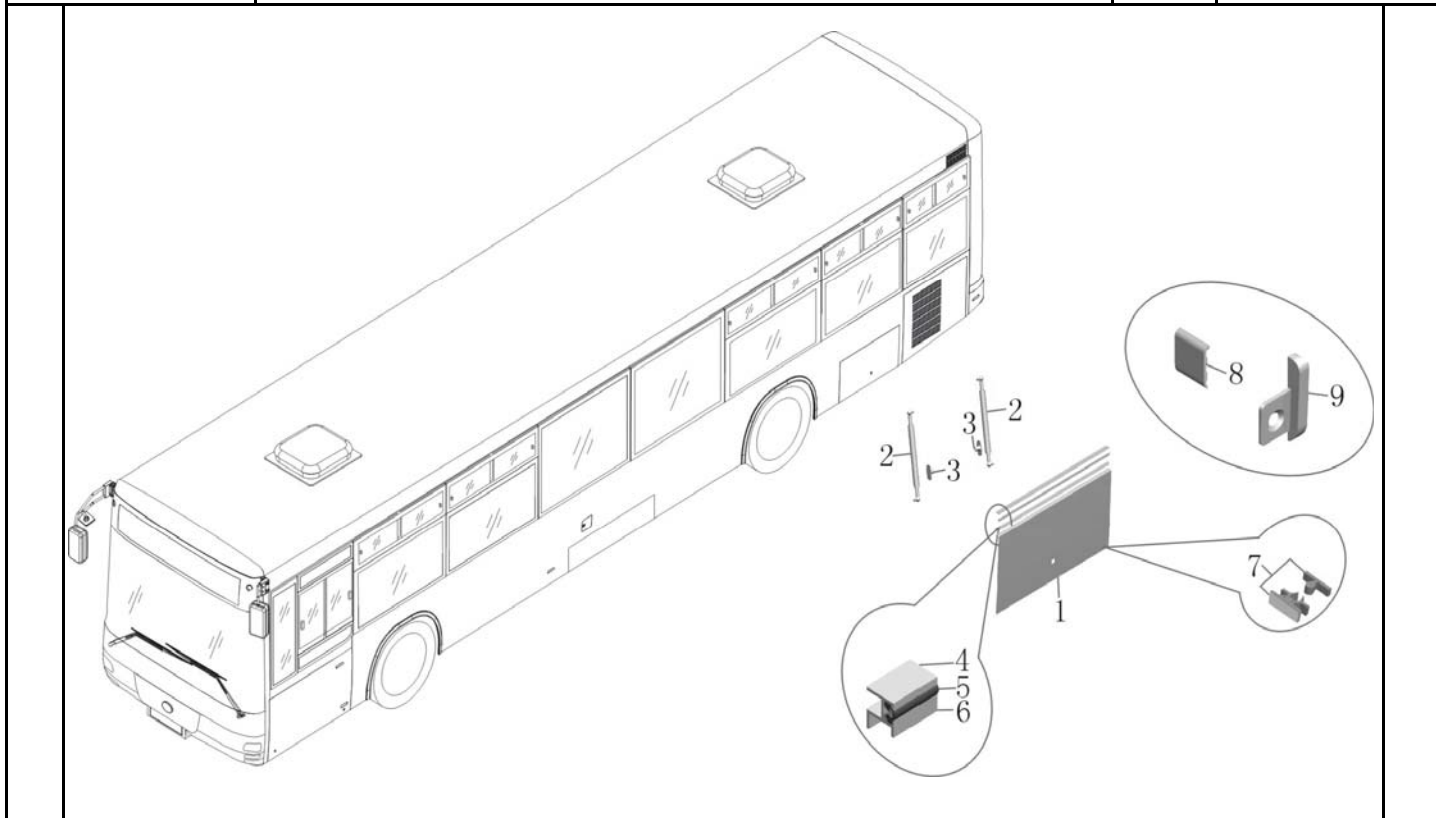
序号 Номер	备件号 номер детали	备件名称 номер детали	数量 количество	单位 единица	备注 примечание
1	9102-13002	舱门铰链顶部型轨 (定尺5.2M密度0.427KG/M) Петля крепления вершины дверцы багажника(размер 5,2 М, плотность 0.427KG/M)	1	KG KG	
2	9109-00052	橡胶铰链连接件(三元乙丙) Резиновая петля дверцы	1.356	М М	
3	9102-12701	舱门铰链下部型轨 (定尺6M密度0.726KG/M) Петля крепления вершины дверцы багажника(размер 6 М, плотность 0.726KG/M)	0.97	KG KG	
4	9109-00047	双泡侧置止口胶条 Резиновая уплотняющая полоса 50 м в рулоне	3.3	М М	
5	5940-00138	气支撑 Пневмоупор	2	件 шт	
6	5940-00229	气支撑下支座6122HW Нижняя опора пневмоупора 6122HW	2	个 шт	
7	5901-00432	左侧第一仓门总成 Дверца отсека 1-я слева в сборе	1	件 шт	
8	9102-00169	腰带压条(断面同9102-00147) Молдинг бортовой	0.43	KG KG	
9	5940-01581	堵头(加厚型) Пробка (утолщенная)	1	件 шт	
	5940-01582	堵头(加厚型) Пробка (утолщенная)	1	件 шт	

H025-5902	左侧油箱仓门装配总成 (铝) Сборка дверцы топливного бака левой стороны в сборе (алюминиевый)	блок 16.14	 返回 Обратно
-----------	---	---------------	---



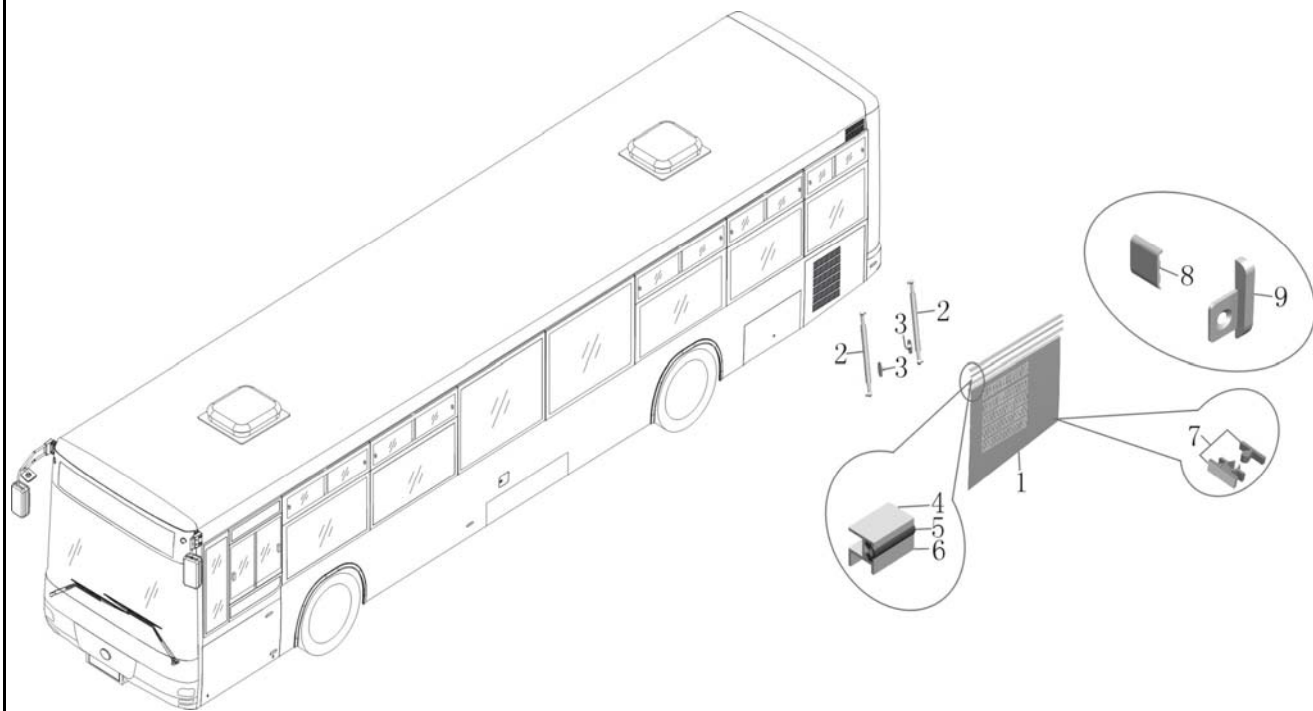
序号 Номер	备件号 номер детали	备件名称 номер детали	数量 количество	单位 единица	备注 примечание
1	9102-23001	仓门顶部型轨 (定尺6M线密度0.558KG/M) Петля крепления вершины дверцы багажника(размер 6M, плотность 0.558KG/M)	1.1	KG KG	
2	9109-00052	橡胶铰链连接件 (三元乙丙) Резиновая петля дверцы	1.4	M M	
3	9102-12702	舱门铰链下部型轨 (定尺5.2M密度0.726KG/M) Петля крепления вершины дверцы багажника(размер 5,2 M, плотность 0.726KG/M)	1.4	KG KG	
4	5902-00714	左侧第二仓门总成 Дверца багажника левая 2-я	1	件 шт	
5	2803-00005	尼龙碰锁6105HG Нейлоновый зажимный патрон 6105HG	2	套 комплект	

H153-5902	左侧后轮后仓门安装总成(铝, 无孔) Монтаж дверцы отсека левой стороны позади задних колес в сборе (алюминиевый)	блок 16.15	 返回  Обратно
-----------	--	---------------	---



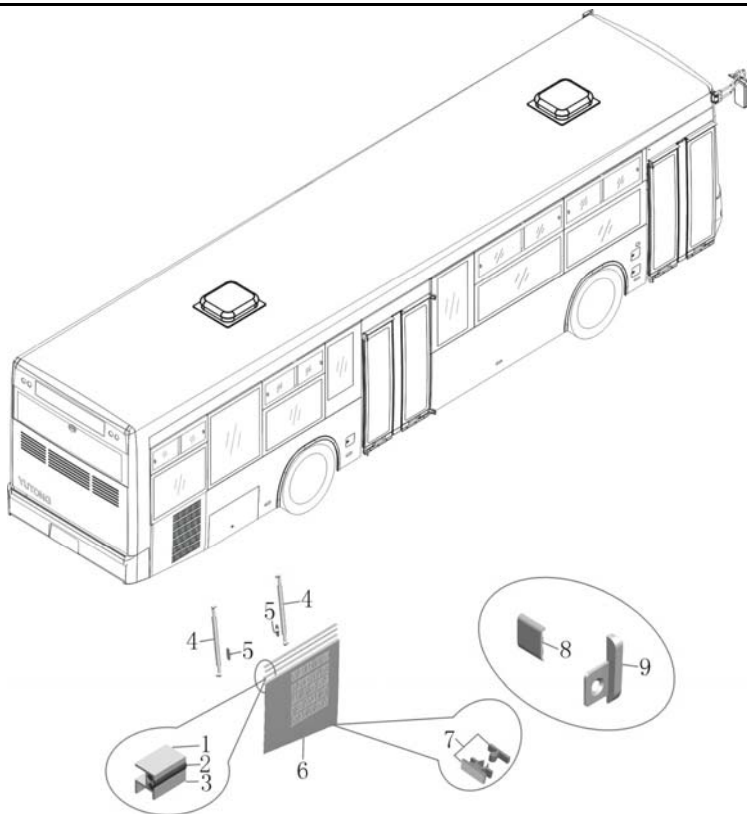
序号 Номер	备件号 номер детали	备件名称 номер детали	数量 количество	单位 единица	备注 примечание
1	5902-01408	左侧后轮后仓门总成(铝; 无隔栅) Задняя дверца отсека левой стороны в сборе (алюминиевый, нет ограждения)	1	件 ШТ	
2	5940-00353	气支撑 Пневуопор	2	个 ШТ	
3	5940-00229	气支撑下支座6122HW Нижняя опора пневуопера 6122HW	2	个 ШТ	
4	9102-13002	舱门铰链顶部型轨(定尺5.2M密度0.427KG/M) Петля крепления вершины дверцы багажника(размер 5,2 М, плотность 0.427KG/M)	0.53	KG KG	
5	9109-00052	橡胶铰链连接件(三元乙丙) Резиновая петля дверцы	1.094	М М	
6	9102-12701	舱门铰链下部型轨(定尺6M密度0.726KG/M) Петля крепления вершины дверцы багажника(размер 6 М, плотность 0.726KG/M)	0.796	KG KG	
7	2803-00005	尼龙碰锁6105HG Нейлоновый зажимный патрон 6105HG	2	套 комплект	
8	9102-00169	腰带压条(断面同9102-00147) Молдинг бортовой	0.43	KG KG	
9	5902-01730	堵头 Пробка	1	件 ШТ	
	5902-01731	堵头 Пробка	1	件 ШТ	

H153-5903	左侧末仓门安装总成(铝, 扭筋) Монтаж дверцы последнего отсека левой стороны в сборе (алюминиевый)	блок 16.16	 返回  Обратно
-----------	---	---------------	---



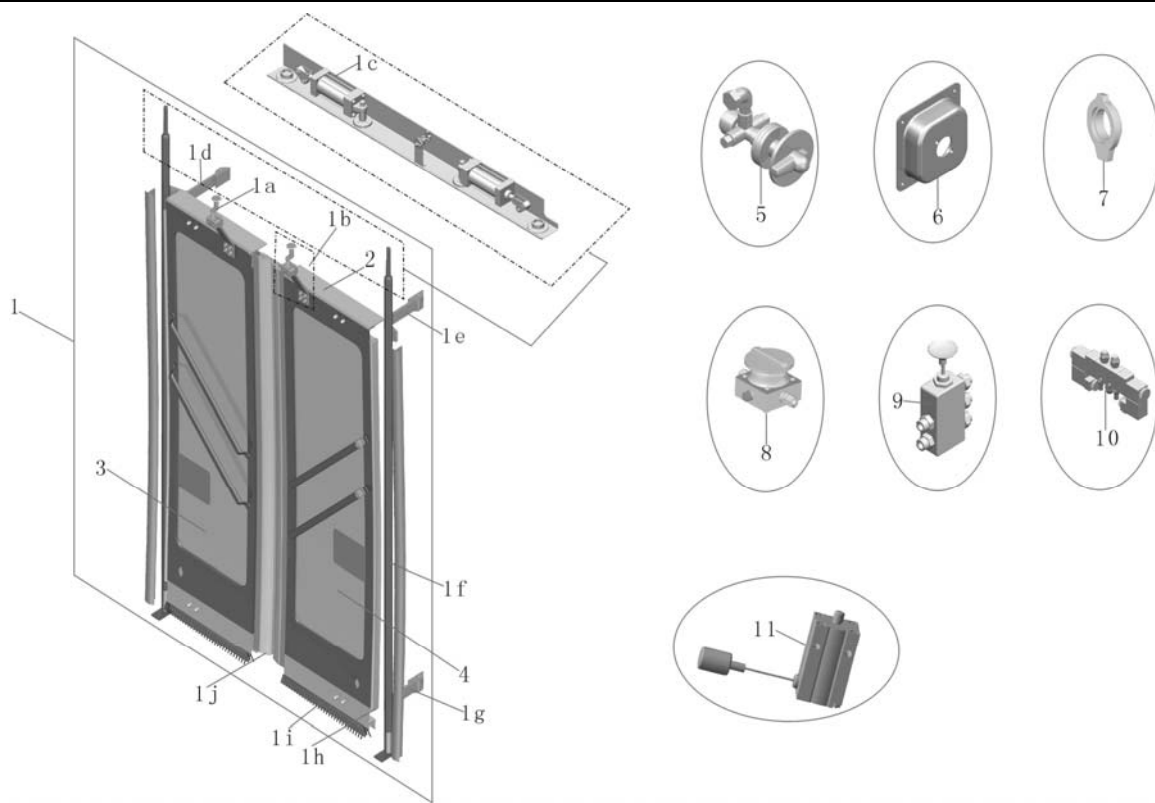
序号 Номер	备件号 номер детали	备件名称 номер детали	数量 количество	单位 единица	备注 примечание
1	5903-00565	左侧第三仓门总成 Дверца отсека 3-ья слева в сборе	1	件 шт	
2	5940-00164	气支撑6122HW Пневуопор 6122HW	2	个 шт	
3	5940-00229	气支撑下支座6122HW Нижняя опора пневуопера 6122HW	2	个 шт	
4	9102-13002	舱门铰链顶部型轨 (定尺5.2M密度0.427KG/M) Петля крепления вершины дверцы багажника(размер 5,2 М, плотность 0.427KG/M)	0.52	KG KG	
5	9109-00052	橡胶铰链连接件(三元乙丙) Резиновая петля дверцы	1.12	M M	
6	9102-12701	舱门铰链下部型轨 (定尺6M密度0.726KG/M) Петля крепления вершины дверцы багажника(размер 6 М, плотность 0.726KG/M)	0.75	KG KG	
7	2803-00005	尼龙碰锁6105HG Нейлоновый зажимный патрон 6105HG	2	套 комплект	
8	9102-00169	腰带压条 (断面同9102-00147) Молдинг бортовой	0.43	KG KG	
9	5902-01730	堵头 Пробка	1	件 шт	
	5902-01731	堵头 Пробка	1	件 шт	

H153-5912	右侧末仓门安装总成(铝, 扭筋) Монтаж дверцы последнего отсека правой стороны в сборе (алюминиевый)	блок 16.17	返回 Обратно
-----------	--	---------------	---



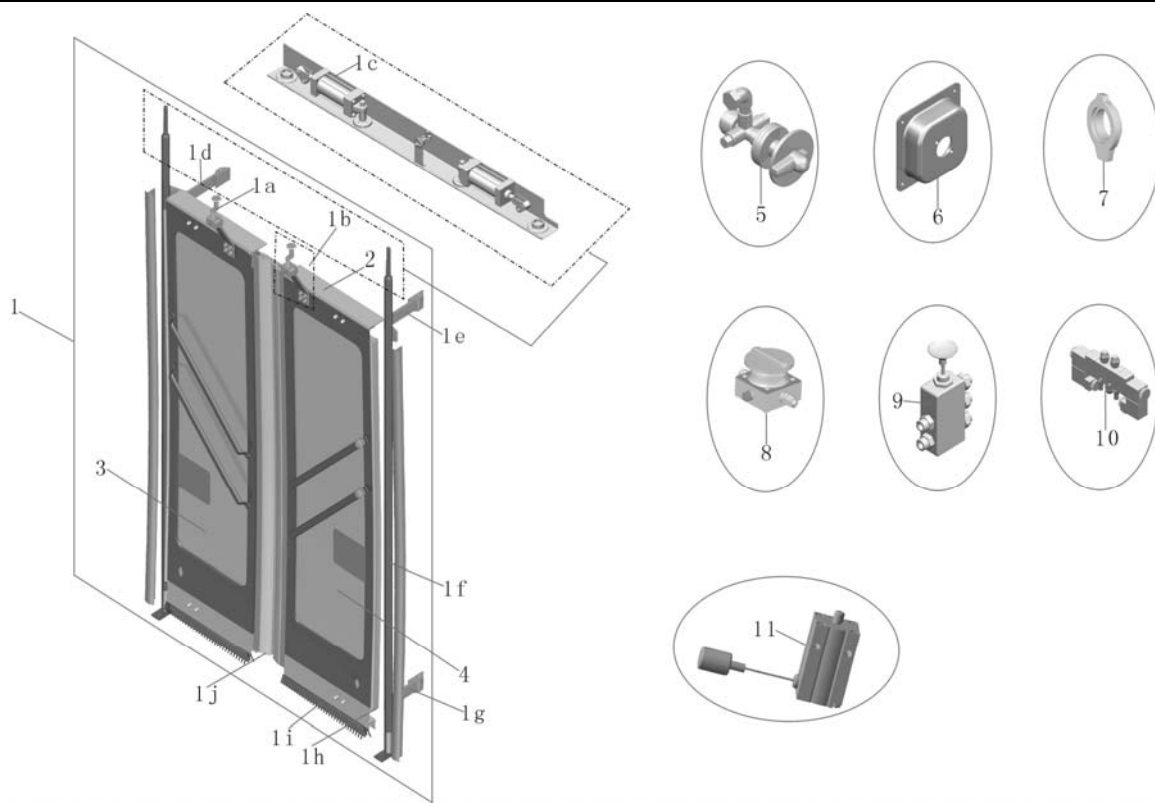
序号 Номер	备件号 номер детали	备件名称 номер детали	数量 количество	单位 единица	备注 примечание
1	9102-13002	舱门铰链顶部型轨 (定尺5.2M密度0.427KG/M) Петля крепления вершины дверцы багажника(размер 5,2 М, плотность 0.427KG/M)	0.52	KG KG	
2	9109-00052	橡胶铰链连接件(三元乙丙) Резиновая петля дверцы	1.12	M M	
3	9102-12701	舱门铰链下部型轨 (定尺6M密度0.726KG/M) Петля крепления вершины дверцы багажника(размер 6 М, плотность 0.726KG/M)	0.75	KG KG	
4	5940-00164	气支撑6122HW Пнеумопор 6122HW	2	个 шт	
5	5940-00229	气支撑下支座6122HW Нижняя опора пнеумопора 6122HW	2	个 шт	
6	5912-00248	右侧第二仓门总成 (与5903-00565左右对称) Дверца отсека 2-я справа (симметрическая с 5903-00565)	1	件 шт	
7	2803-00005	尼龙碰锁6105HG Нейлоновый зажимный патрон 6105HG	2	套 комплект	
8	9102-00169	腰带压条 (断面同9102-00147) Молдинг бортовой	0.35	KG KG	
9	5902-01730	堵头 Пробка	1	件 шт	
	5902-01731	堵头 Пробка	1	件 шт	

H153-6100	前乘客门安装总成 Монтаж передней дверцы в сборе	блок 16.18	返回 Обратно
-----------	--	---------------	---



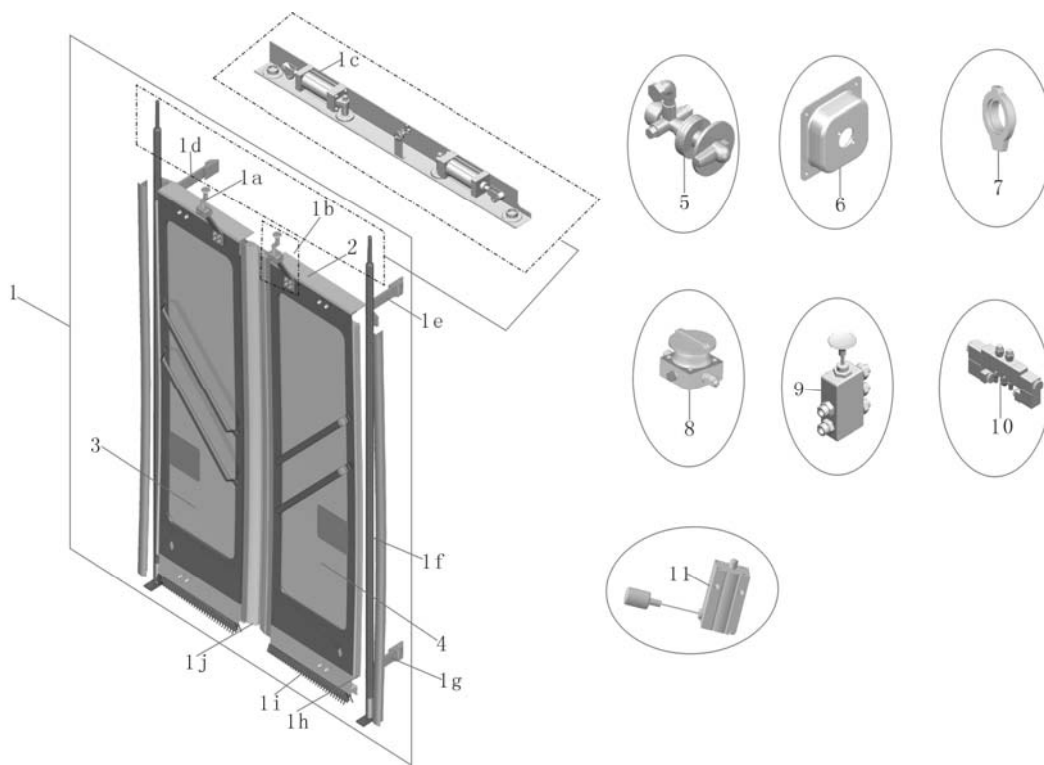
序号 Номер	备件号 номер детал и	备件名称 номер детали	数量 количес тво	单位 единиц а	备注 примеча ние
1	6100-01287	1080NM前乘客门(胶条防夹) Передняя пассажирская дверца 1080NM (антизажимная резиновая полоса)	1	套 комплект	
1a	6106-00144	乘客门导向轴 Направляющая ось пассажирской дверцы	1	件 шт	
1b	6106-00345	导向总成 Направляющее устройство в сборе	2	件 шт	
1c	6106-00352	气缸63×100(耐寒) Цилиндр 63*100 (морозостойкий)	2	件 шт	
1d	6206-00306	上摆臂总成-后 Верхний качающийся рычаг в сборе -задний	1	件 шт	
1e	6206-00305	上摆臂总成-前 Верхний качающийся рычаг в сборе -передний	1	件 шт	
1f	6206-00307	立柱总成 Стойка в сборе	2	件 шт	
1g	6206-00308	下摆臂总成-前 Нижний качающийся рычаг в сборе - передний	1	件 шт	
	6206-00309	下摆臂总成-后 Нижний качающийся рычаг в сборе - задний	1	件 шт	
1h	6206-00311	门框胶条 Резиновая полоса рамы дверцы	2	件 шт	
1i	6206-00312	下毛刷 Нижняя волосянка	1	件 шт	
	6206-00310	上毛刷 Верхняя волосянка	1	件 шт	

H153-6100	前乘客门安装总成 Монтаж передней дверцы в сборе	блок 16.18	返回 Обратно
-----------	--	---------------	---



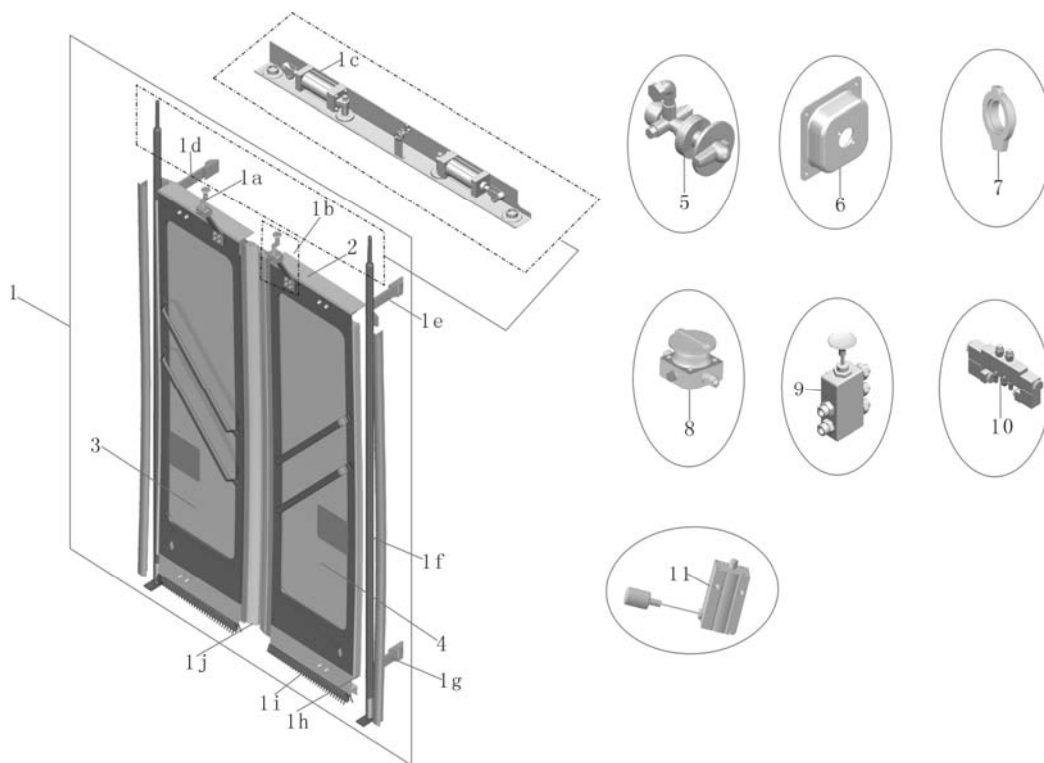
序号 Номер	备件号 номер детал и	备件名称 номер детали	数量 количес тво	单位 единиц а	备注 примеча ние
1j	6206-00314	中缝胶条 Резиновая полоса промежуточного зазора	2	件 шт	
2	6100-00631	前乘客门上部装饰板 Верхняя декоративная панель передней дверцы	1	件 шт	
3	6103-00423	前门前钢化玻璃(6118HGA白玻) Переднее закаленное стекло передней дверцы (6118HGA, прозрачное стекло)	1	块 шт	
4	6103-00424	前门后钢化玻璃(6118HGA白玻) Заднее закаленное стекло передней дверцы (6118HGA, прозрачное стекло)	1	块 шт	
5	6200-00119	旋扭阀(新式快放阀) Клапан-разрядник нового типа	1	件 шт	
6	6200-00113	(工序77)放气阀装饰罩 Декоративная крышка выпускного клапана (рабочий процесс 77)	1	件 шт	
7	6200-00107	开关盒总成 Коробка выключателя в сборе	1	件 шт	
8	6200-00110	扁型放气阀(带红色圆盖旋转手柄) Клапан выпускной плоский (с красной круглой рукояткой)	2	件 шт	
9	6100-00336	二位五通推拉阀 Двухпозиционный пятиходовой переключающий клапан	1	件 шт	
10	6200-00383	电磁阀(同门总成所用,带一堵头) Клапан электромагнитный (для дверцы в сборе, с пробкой)	1	件 шт	
11	6200-00384	压力开关 Выключатель давления, ISDe140	1	件 шт	

H153-6200	中乘客门安装总成 Монтаж промежуточной дверцы в сборе	блок 16.19	返回 Обратно
-----------	---	---------------	---



序号 Номер	备件号 номер детал и	备件名称 номер детали	数量 количес тво	单位 единиц а	备注 примеча ние
1	6200-00749	1400NM中乘客门(胶条防夹) Средняя пассажирская дверца 1400NM (антизажимная резиновая полоса)	1	套 комплект	
1a	6106-00144	乘客门导向轴 Направляющая ось пассажирской дверцы	1	件 шт	
1b	6106-00345	导向总成 Направляющее устройство в сборе	2	件 шт	
1c	6106-00352	气缸63×100(耐寒) Цилиндр 63*100 (морозостойкий)	2	件 шт	
1d	6206-00342	上摆臂总成-后 Верхний качающийся рычаг в сборе -задний	1	件 шт	
1e	6206-00341	上摆臂总成-前 Верхний качающийся рычаг в сборе -передний	1	件 шт	
1f	6206-00307	立柱总成 Стойка в сборе	2	件 шт	
1g	6206-00343	下摆臂总成-前 Нижний качающийся рычаг в сборе - передний	1	件 шт	
	6206-00344	下摆臂总成-后 Нижний качающийся рычаг в сборе - задний	1	件 шт	
1h	6206-00311	门框胶条 Резиновая полоса рамы дверцы	2	件 шт	
1i	6202-00436	下毛刷 Нижняя волосянка	1	件 шт	
	6202-00435	上毛刷 Верхняя волосянка	1	件 шт	

H153-6200	中乘客门安装总成 Монтаж промежуточной дверцы в сборе	блок 16.19	返回 Обратно
-----------	---	---------------	-------------------------------



序号 Номер	备件号 номер детал и	备件名称 номер детали	数量 количес тво	单位 единиц а	备注 примеча ние
1j	6206-00314	中缝胶条 Резиновая полоса промежуточного зазора	2	件 шт	
2	6200-00072	后乘客门上部装饰板 (49) Верхняя отделочная доска задней пассажирской дверцы (49)	1	件 шт	
3	6203-00137	中乘客门前扇钢化玻璃 (6118HGA绿玻带锁孔) Переднее закаленное стекло средней дверцы (6118HGA, зеленое стекло с отверстием замка)	1	块 шт	
4	6203-00138	中乘客门后扇钢化玻璃 (6118HGA绿玻带锁孔) Заднее закаленное стекло средней дверцы (6118HGA, зеленое стекло с отверстием замка)	1	块 шт	
5	6200-00119	旋扭阀 (新式快放阀) Клапан-разрядник нового типа	1	件 шт	
6	6200-00113	(工序77)放气阀装饰罩 Декоративная крышка выпускного клапана (рабочий процесс 77)	1	件 шт	
7	6200-00382	开关盒总成 (增加报警开关) Коробка выключателя в сборе (с выключателем сигнализации)	1	件 шт	
8	6200-00110	扁型放气阀 (带红色圆盖旋转手柄) Клапан выпускной плоский (с красной круглой рукояткой)	2	件 шт	
9	6208-00035	二位五通阀 Двухпозиционный пятиходовой клапан	2	件 шт	
10	6200-00383	电磁阀 (同门总成所用, 带一堵头) Клапан электромагнитный (для дверцы в сборе, с пробкой)	1	件 шт	
11	6200-00384	压力开关 Выключатель давления, ISDe140	1	件 шт	

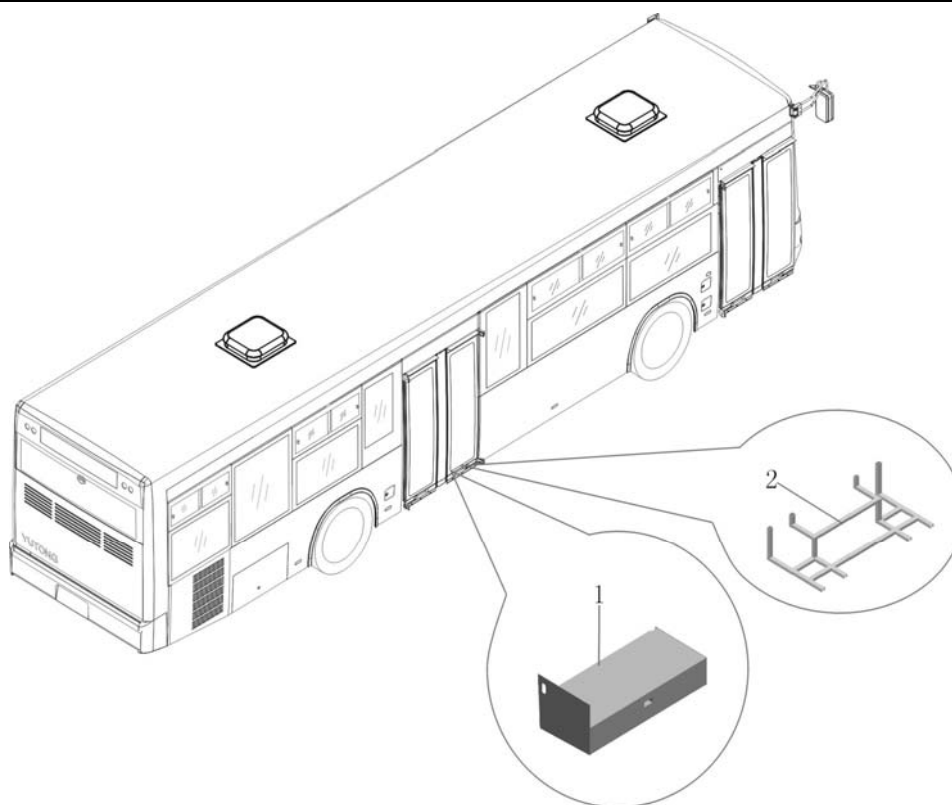
H153-5106

中门踏步总成(1400洞口, 气囊)

Ступень средней двери в сборе (отверстие 1400, пневмобаллон)

блок
17.2

[返回](#)
[Обратно](#)



序号 Номер	备件号 номер детали	备件名称 номер детали	数量 количество	单位 единица	备注 примечание
1	5106-00527	中门踏步主体 Основание ступени средней двери	1	件 шт	
2	5106-00526	中门踏步骨架 Каркас ступени средней двери	1	件 шт	

H153-5805

内饰前后顶总成(出口俄罗斯)

Внутренняя отделка переднего и заднего потолка в сборе (для российского автобуса)

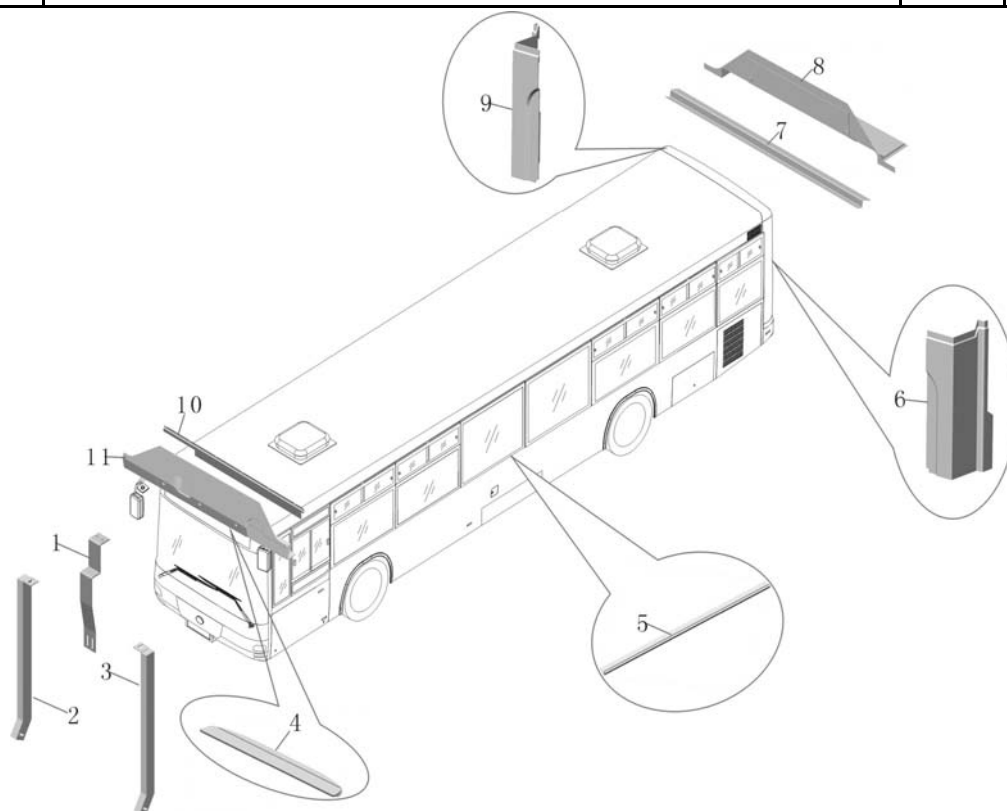
блок

17.3



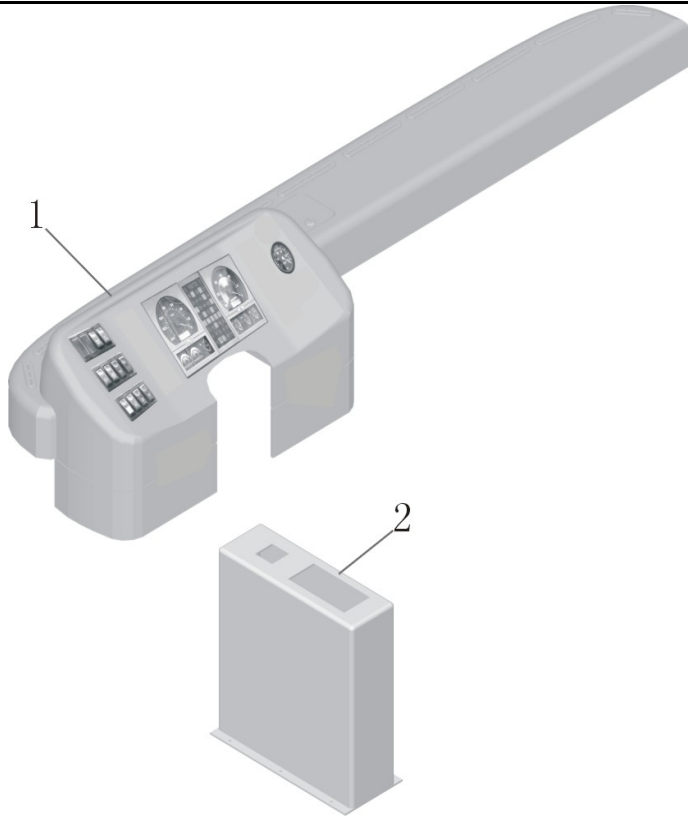
返回

Обратно



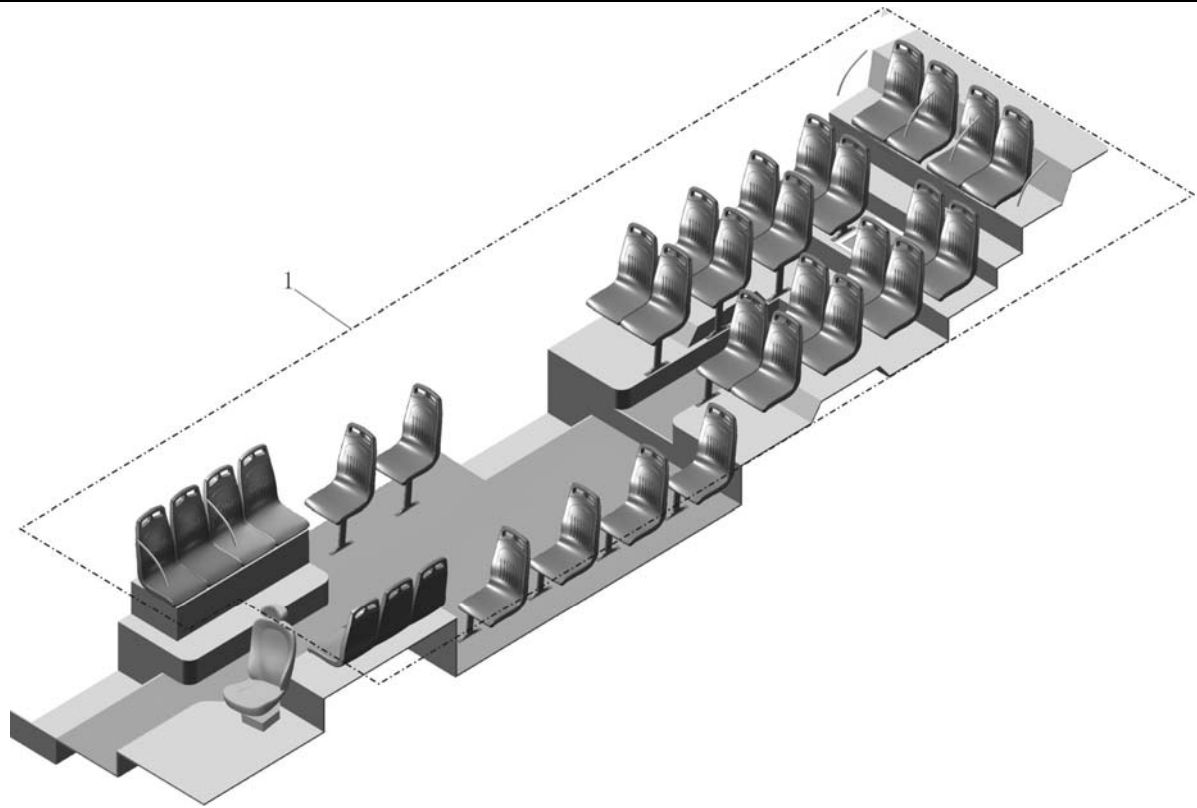
序号 Номер	备件号 номер детали	备件名称 номер детали	数量 количество	单位 единица	备注 примечание
1	5805-05098	内饰前顶吊架 Подвесной кронштейн переднего потолка	1	件 шт	
2	5805-04315	前顶左吊架 Подвесной кронштейн переднего потолка левый	1	件 шт	
3	5805-04316	前顶右吊架 Подвесной кронштейн переднего потолка правый	1	件 шт	
4	5805-07096	遮阳帘罩(49工序) Укрывка солнцезащитной шторы (рабочий процесс 49)	1	件 шт	
5	9109-00256C	橡胶装饰条(米黄色), 断面同9109-00156 Резиновая полоса декоративная (кремовая), 9109-00156	7	M M	
6	5805-05917C	左后拐角装饰件(耐候, 米黄色) Отделка левого заднего угла, (атмосферостойкая, кремовая)	1	件 шт	
7	5805-04309	后风挡下装饰件(49) Отделка заднего ветрового стекла нижняя (49)	1	件 шт	
8	5805-05916C	后顶装饰件主体(耐候, 米黄色) Основание отделки заднего потолка (атмосферостойкое, кремовое)	1	件 шт	
9	5805-05918C	右后拐角装饰件(耐候, 米黄色) Отделка правого заднего угла, (атмосферостойкая, кремовая)	1	件 шт	
10	5805-11972	前顶连接板主体总成 Основание соединительной плиты переднего потолка в сборе	1	件 шт	
11	5805-07241C	前顶装饰件主体(耐候, 米黄) Основание отделки переднего потолка (атмосферостойкое, кремовый)	1	件 шт	

H153-6700	仪表台安装总成(出口俄罗斯) Монтаж приборной панели в сборе (для российского автобуса)	блок 17.4	 返回 Обратно
-----------	---	--------------	---



序号 Номер	备件号 номер детали	备件名称 номер детали	数量 количество	单位 единица	备注 примечание
1	6701-00485C	仪表台(气压表, 副仪表台外罩, 六个圆形出风口) Приборный щиток (манометр, кожух вспомогательного щитка, шесть круглых воздушных выходов)	1	套 комплект	
2	6703-00113	副仪表台(镀锌钢板, 出口俄罗斯) Вспомогательный приборный щиток (оцинкованная листовая сталь, экспортируется в Россию)	1	件 шт	

H153-5807	座椅布置总成 (ZK6118HGA-4成品出口俄罗斯) Расположение сидений в сборе (для российского автобуса ZK6118HGA-4)	блок 18.1	 返回 Обратно
-----------	---	---------------------	---

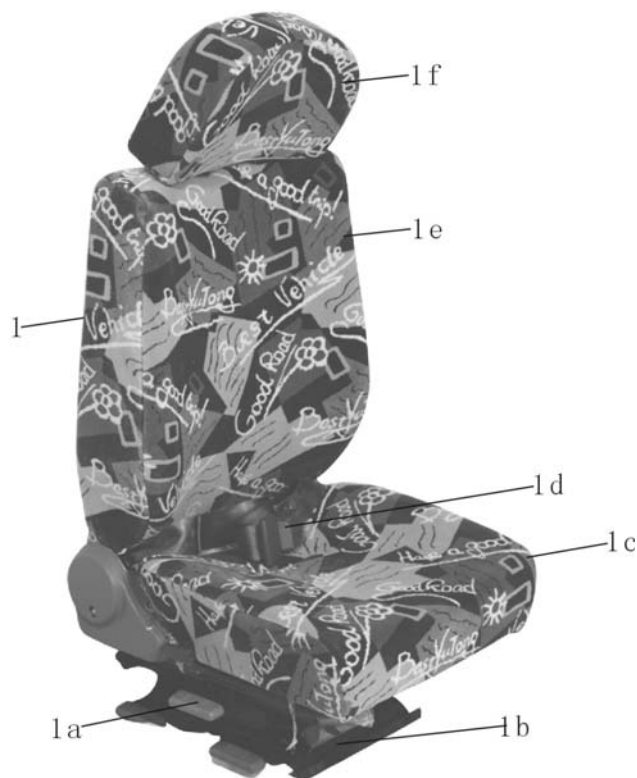


序号 Номер	备件号 номер детали	备件名称 номер детали	数量 количество	单位 единица	备注 примечание
1	7700-00819C	座椅一套, ST440A软垫型, (33座+7扶手) Комплект сидений, прокладка ST440A, (33 места+7 поручней)	1	套 комплект	

H153-6800C

司机椅安装总成 (ZK6118HGA-4出口俄罗斯)

Монтаж сиденья водителя в сборе (для российского автобуса ZK6118HGA-4)

блок
18.2[返回](#)[Обратно](#)

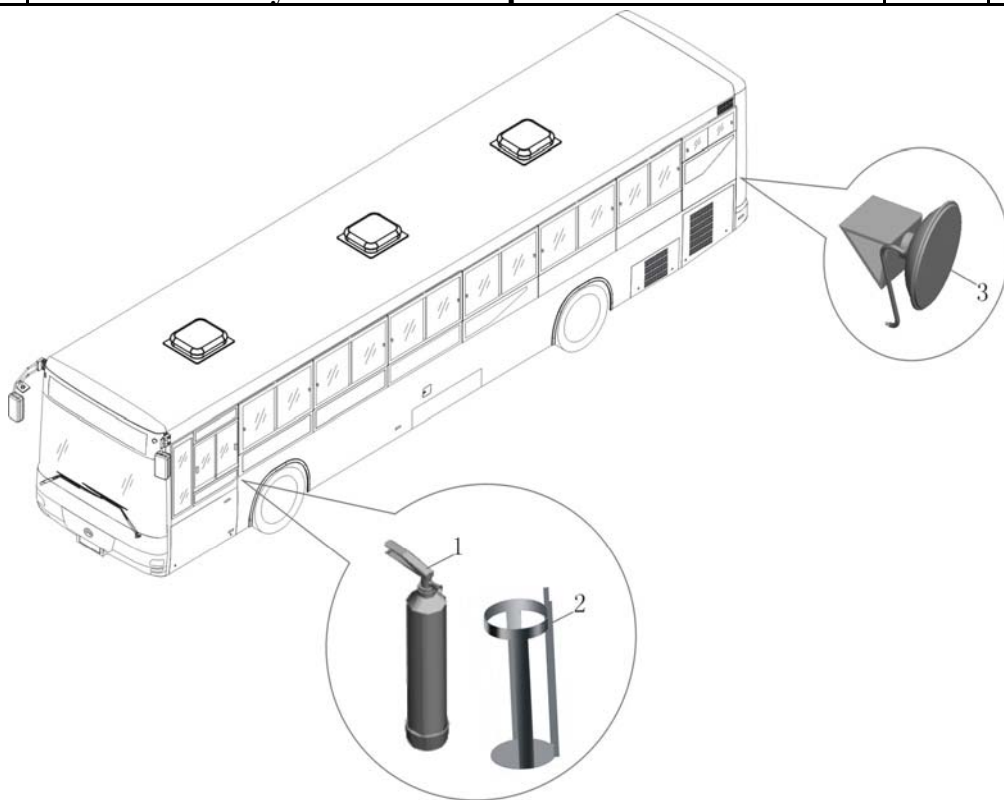
序号 Номер	备件号 номер детали	备件名称 номер детали	数量 количество	单位 единица	备注 примечание
1	6800-00218	YTS01型司机椅 (配三点式安全带) Сиденье для водителя YTS01 (трехточечный ремень безопасности)	1	件 шт	
1a	6802-00003	司机椅主调角器 (左) YTS01 Главный регулятор угла сиденья для водителя (левый) YTS01	1	件 шт	
	6802-00004	司机椅副调角器 (左) YTS01 Вспомогательный регулятор угла сиденья для водителя (левый) YTS01	1	件 шт	
1b	6802-00005	司机椅升降器 Подъемник сиденья для водителя	1	件 шт	
1c	6803-00008	YTS01型司机椅座垫海绵 Паралон мата сиденья для водителя YTS01	1	件 шт	
1d	6906-00013	R41导游椅用安全带 (三点卷收式) 灰色 Пояс безопасности для сиденья гида (трехточечное), серое	1	件 шт	
1e	6805-00048	S01司机椅加高靠背海绵 (出口伊朗用) Паралон повышенного подголовника сиденья для водителя SO1 (для иранского автобуса)	1	件 шт	
1f	6805-00038	DD 司机椅头枕海绵 Губка подголовника сиденья для водителя DD	1	件 шт	

H153-8211

灭火器安装总成
Монтаж огнетушителя в сборе

блок
19.1

[返回](#)
[Обратно](#)

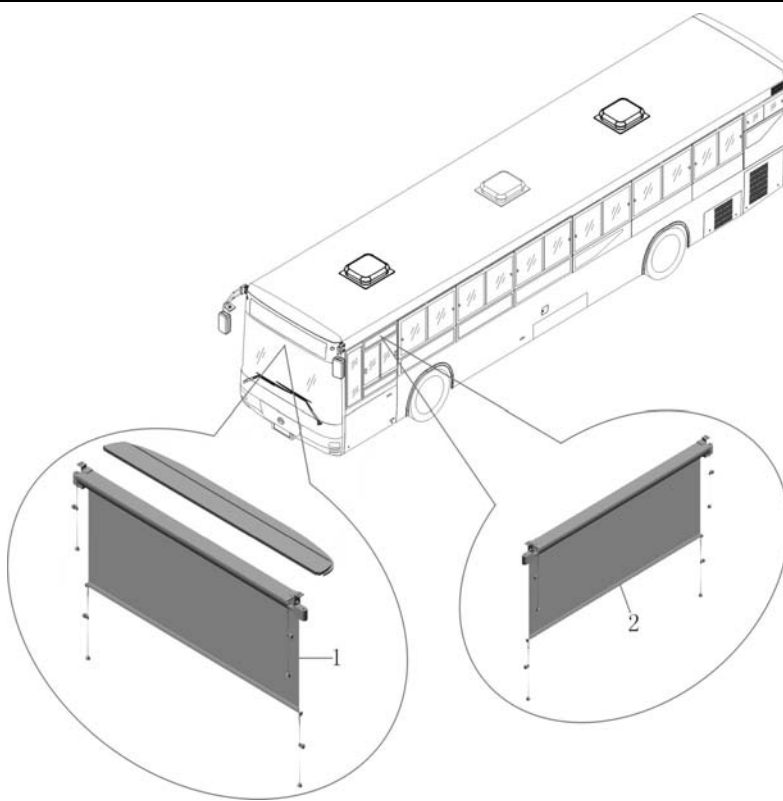


序号 Номер	备件号 номер детали	备件名称 номер детали	数量 количество	单位 единица	备注 примечание
1	8211-00047C	5KG灭火器 Огнетушитель 5кг	1	件 ШТ	
2	8211-00038C	灭火器支架(铺椅用) Кронштейн огнетушителя	1	件 ШТ	
3	8211-00062C	ZCM-3C型脉冲超细干粉灭火器(手、自动双控) Импульсовый сверхтонкий порошок огнетушитель ZCM-3C(механический и автоматический пуск)	4	件 ШТ	

H153-8204

遮阳帘安装总
Монтаж солнцезащитная штора в сборе

блок
19.2



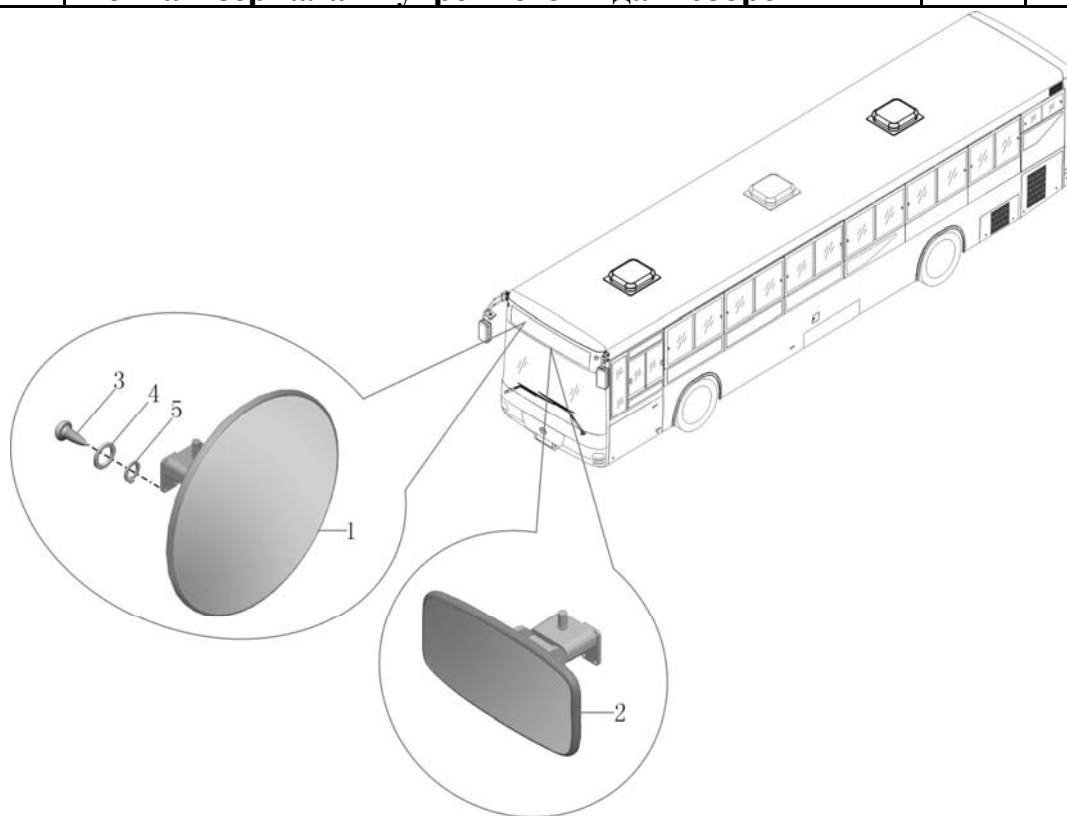
序号 Номер	备件号 номер детали	备件名称 номер детали	数量 количество	单位 единица	备注 примечание
1	8204-00208C	前风挡遮阳帘 Штора солнцезащитная переднего ветрового стекла	1	件 шт	
2	8204-00193C	司机窗遮阳帘 Штора солнцезащитная окна водителя	1	件 шт	

H153-8201

内视镜安装总成
Монтаж зеркала внутреннего вида в сборе

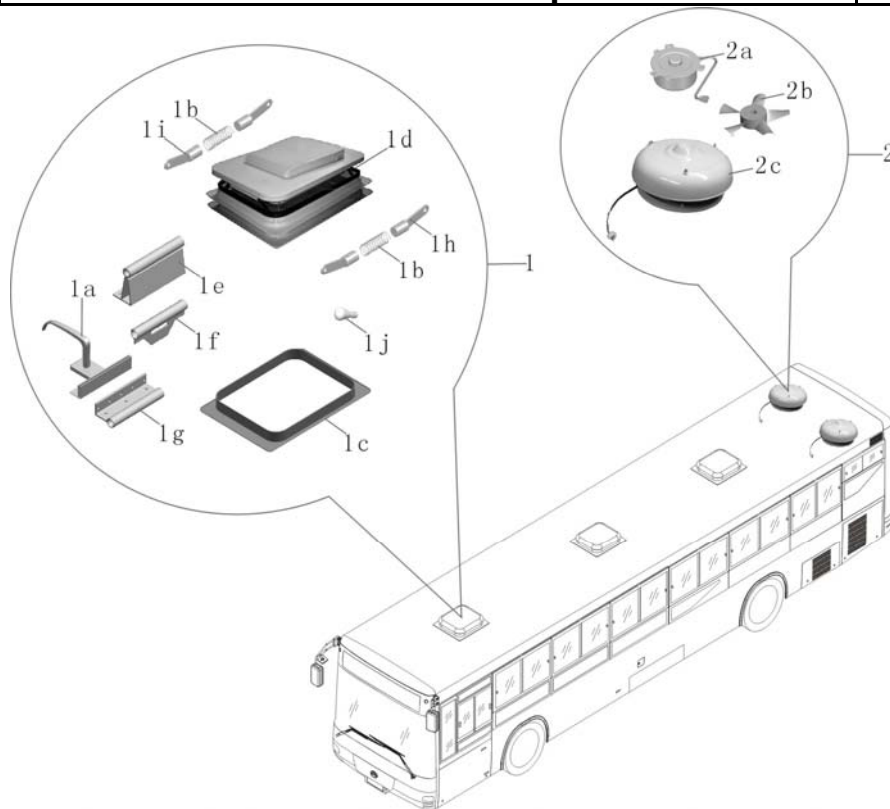
блок
19.3

[返回](#)
[Обратно](#)



序号 Номер	备件号 номер детали	备件名称 номер детали	数量 количество	单位 единица	备注 примечание
1	8201-00033C	A74型圆内视镜(含镜体镜架, 镜面为平面镜) Круглое зеркало внутреннего вида А74 (включает корпус зеркала, кронштейн, плоское зеркало)	1	件 ШТ	
2	8201-00032C	A74型方内视镜(含镜体镜架) Квадратное зеркало внутреннего вида А74 (включает корпус зеркала, кронштейн)	1	件 ШТ	
3	Q2140625T33EC	十字槽盘头螺钉; M6*25 (改用D3) Запорный винт, М6*25(D3)	8	件 ШТ	
4	Q40106EC	平垫圈; d=6 Плоская шайба, d=6	8	件 ШТ	
5	Q40306EC	弹簧垫圈; d=6 Пружинная шайба, d=6	8	件 ШТ	

H153-5703	顶风窗安装总成 Монтаж потолочного люка в сборе	блок 19.4	返回 Обратно
-----------	--	--------------	---



序号 Номер	备件号 номер детали	备件名称 номер детали	数量 количес тво	单位 единиц а	备注 примеча ние
1	5703-00367C	顶风窗DS910A;米黄色;无换气扇 Потолочный люк, DS910A, кремовый, нет вытяжного вентилятора	2	件 шт	
1a	5703-00511	锁紧机构总成 Контрящий механизм в сборе	1	件 шт	
1b	5703-00497	撑杆压簧 Прижимная пружина подкоса	4	件 шт	
1c	5703-00513	防护罩 Предохранительная крышка	1	件 шт	
1d	5703-00509	中框密封卡条 Уплотняющая полоса промежуточной рамы	1	件 шт	
1e	5703-00496	前支架组件 Узел переднего кронштейна	1	件 шт	
1f	5703-00499	后支架组件 Узел заднего кронштейна	1	件 шт	
1g	5703-00500	插板组件 Узел вилки	1	件 шт	
1h	5703-00501	后滑杆组件 Узел заднего ползуна	1	件 шт	
1i	5703-00498	前滑杆组件 Узел переднего ползуна	1	件 шт	
1j	5703-00388	小灯泡 Лампочка	1	件 шт	
2	5703-00104C	A74型圆形换气扇(无刷电机,米黄色) Вентилятор вытяжной круглый (бесщеточный мотор, кремовый цвет)	2	件 шт	

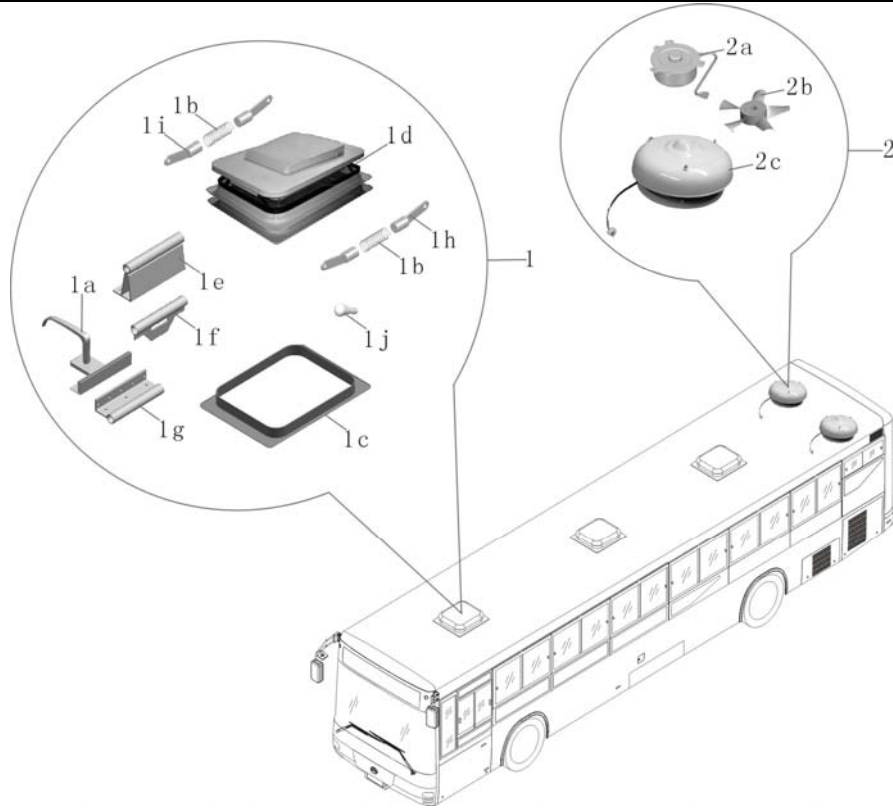
H153-5703

顶风窗安装总成

Монтаж потолочного люка в сборе

блок
19.4

[返回](#)
[Обратно](#)



序号 Номер	备件号 номер детали	备件名称 номер детали	数量 количество	单位 единица	备注 примечание
2a	5703-00258	顶风窗电机 Электромотор потолочного люка	1	件 шт	
2b	5703-00259	顶风窗风叶 Лопатка потолочного люка	1	件 шт	
2c	5703-00257	顶风窗顶盖 Верхняя крышка потолочного люка	1	件 шт	

8202-00271C

豪华电动外视镜(无盲区型)

Роскошное электрическое зеркало наружного вида (нет провала)

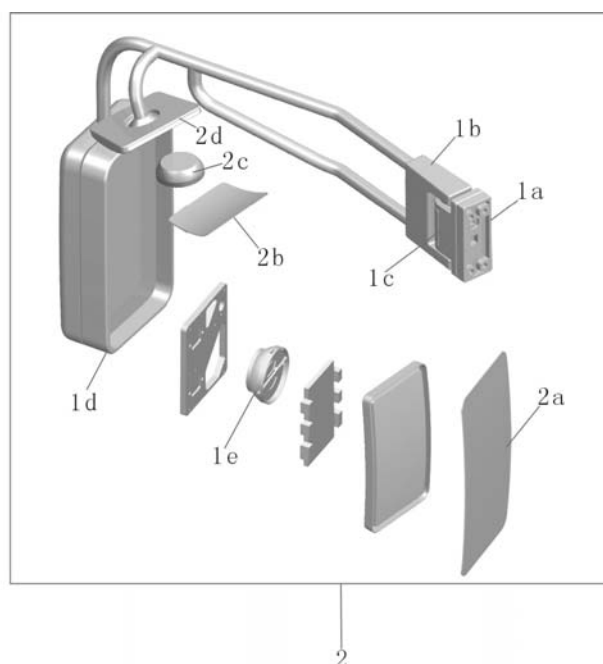
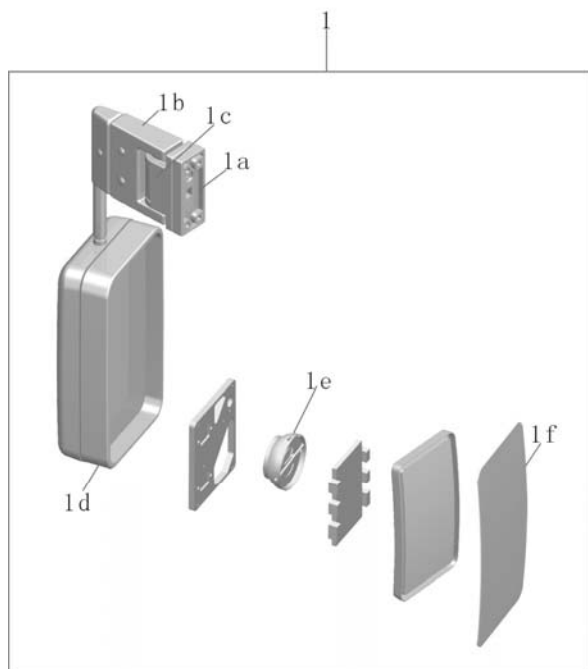
блок

19.5



返回

Обратно



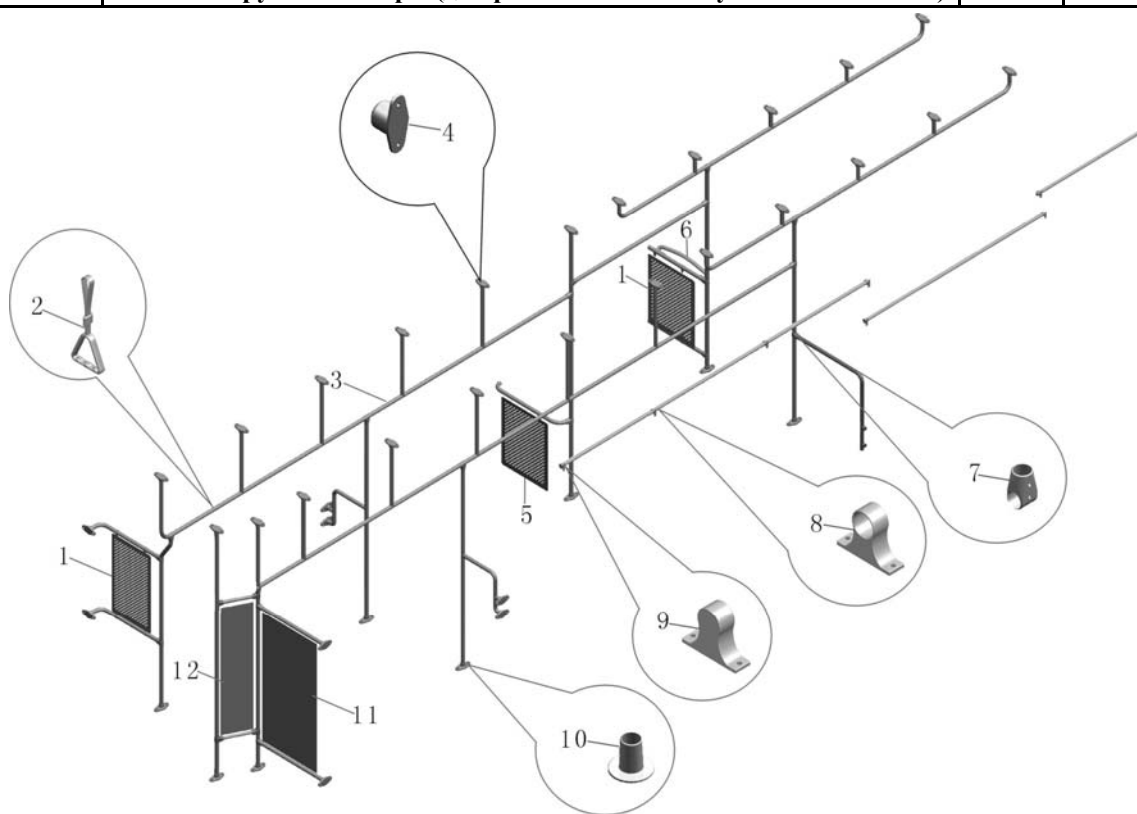
序号 Номер	备件号 номер детали	备件名称 номер детали	数量 количес тво	单位 единиц а	备注 примеча ние
1	8202-00954	倒车镜总成—左 Зеркало заднего хода - левое	1	件 ШТ	
1a	8202-00383	连接插块 Соединительная вилка	1	件 ШТ	
1b	8202-00389	连接尾座盖壳 Оболочка соединительного хвостового основания	1	套 КОМПЛЕКТ	
1c	8202-00384	连接插座 Соединительное гнездо	1	件 ШТ	
1d	8202-00386	主镜壳 Оболочка основного зеркала	1	件 ШТ	
1e	8202-00387	主镜电机 Мотор основного зеркала	1	件 ШТ	
1f	8202-00385	主镜面(左) Основное зеркало (левое)	1	件 ШТ	
2	8202-00955	倒车镜总成—右 Зеркало заднего хода -правое	1	件 ШТ	
2a	8202-00442	主镜面(右) Основное зеркало (правое)	1	件 ШТ	
2b	8202-00381	副镜面 Вспомогательное зеркало	1	件 ШТ	
2c	8202-00388	副镜调角器 Регулятор вспомогательного зеркала	1	套 КОМПЛЕКТ	
2d	8202-00382	副镜壳 Оболочка вспомогательного зеркала	1	件 ШТ	

H153-8220

扶手安装总成 (ZK6118HGA-4成品出口俄罗斯)

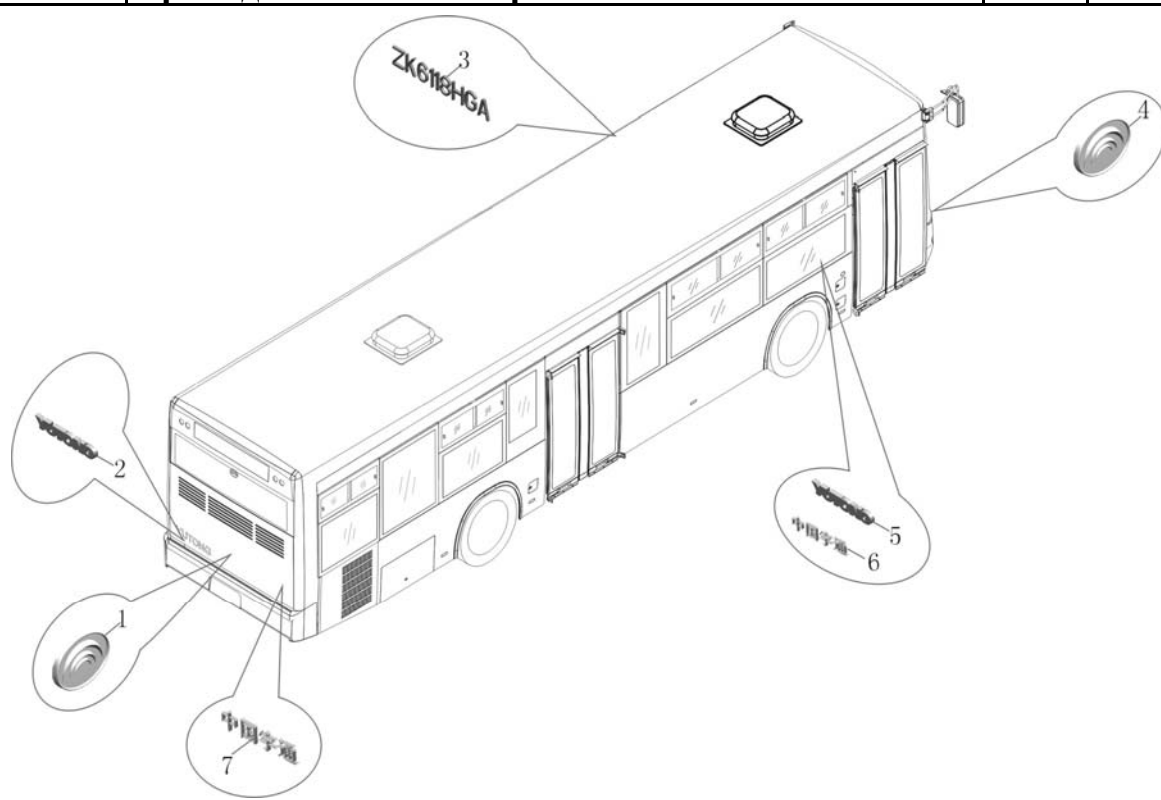
Монтаж поручней в сборе (для российского автобуса ZK6118HGA-4)

блок
19.6

[返回](#)
Обратно


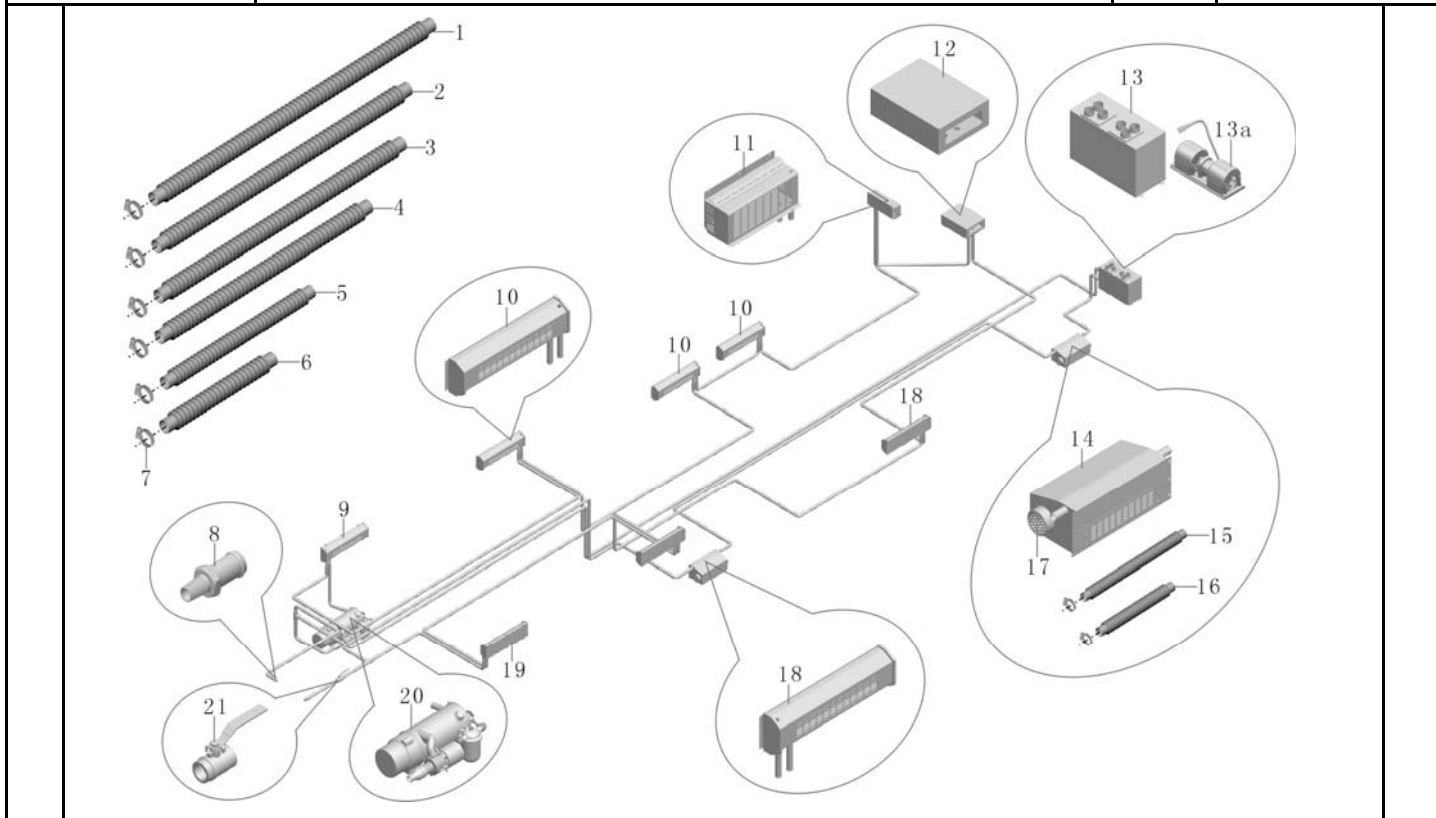
序号 Номер	备件号 номер детал и	备件名称 номер детали	数量 количес тво	单位 единиц а	备注 примеча ние
1	8220-03962	前门后护栏板 Задняя перегородка передней дверцы	2	件 ШТ	
2	8220-00575	黄色短带旋转式吊环 (方正) Вращающийся подвесное кольцо, желтый (Фаньчжэн)	23	件 ШТ	
3	8220-06628C	扶手一套 $\Phi 32$ 亚光黄压花钢管; 46084 俄罗斯承 Комплект поручней, желтая стальная трубка с штампуемым рисунком $\Phi 32$, 46084, для российского автобуса	1	套 КОМПЛЕКТ	
	8220-06629C	扶手一套 $\Phi 32$ 亚光黄压花钢管; 46084 俄罗斯铺 Комплект поручней, желтая стальная трубка с штампуемым рисунком $\Phi 32$, 46084, для российского автобуса	1	套 КОМПЛЕКТ	
4	8220-04794	D 菱形直座 (亚光黄塑; $\Phi 32$) 配不锈钢螺栓 D ромбовое основание поручня (желтая пластмасса, $\Phi 32$) с нержавеющей болтом	1	件 ШТ	
5	8220-03963	护栏板 Перегородка	1	件 ШТ	
6	8207-00654	尼奥普兰大包围立面扶手 Фасадный поручень Neoplan	1	件 ШТ	
7	8220-04792	D 铸钢三通 $\Phi 32$, 镀锌后喷亚光黄塑不锈钢钉 D стальной тройник, $\Phi 32$, после оцинковки распыливать желтую пластмассу, нержавеющей гвозди	17	件 ШТ	
8	8220-01233	超短拉手通 (安装距40, $\Phi 32$, 喷哑光黄塑) Ультра короткая ручка (монтажное расстояние 40, $\Phi 32$, намазывать темно-желтую краску.)	3	件 ШТ	
9	8220-02577	超短拉手不通 ($\Phi 32$; 安距40; 喷亚光黄塑) Ультра короткая ручка (монтажное расстояние 40, $\Phi 32$, намазывать темно-желтую краску.)	2	件 ШТ	
10	8220-04793	圆底直座 (铸钢; 亚光黄塑; $\Phi 32$) 配不锈钢螺栓 Круглое основание поручня (желтая пластмасса, $\Phi 32$) с нержавеющей болтом	2	件 ШТ	
11	8220-06626C	司机后护栏板 Перегородка позади водителя	2	件 ШТ	

H153-8030	附件总成 Принадлежности в сборе	блок 19.7	返回 Обратно
-----------	--------------------------------	--------------	-------------------------------



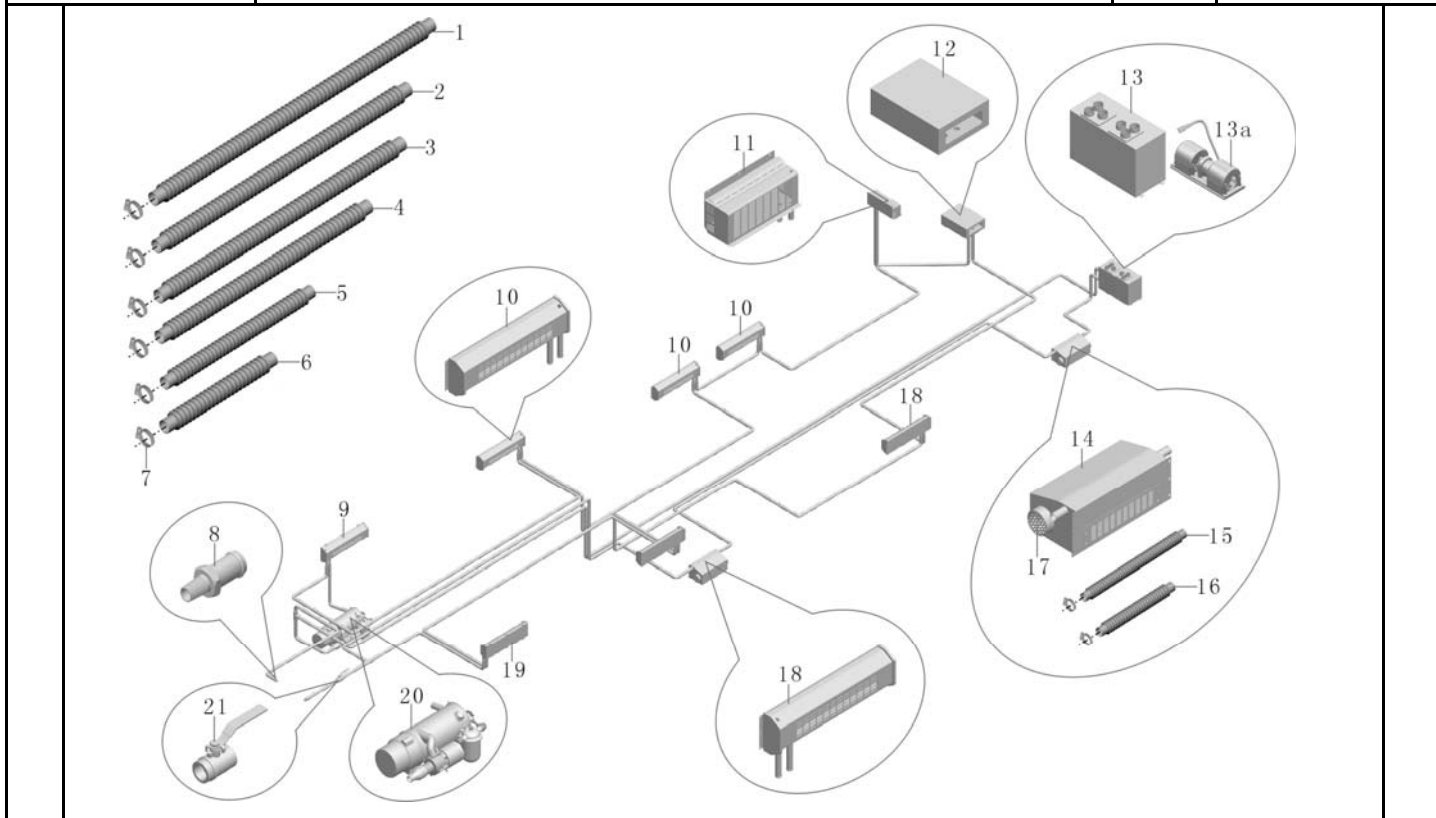
序号 Номер	备件号 номер детал и	备件名称 номер детали	数量 количес тво	单位 единиц а	备注 примеча ние
1	8020-00127C	新后围整体宇通商标 Товарный знак YUTONG нового задка	1	件 ШТ	
2	8020-00122C	“YUTONG”后围电镀标牌(新字高80mm) Гальванизированный знак задка “Yutong” (высота 80мм, новый тип слова)	1	件 ШТ	
3	8020-00136C	ZK6118HGA新字体电镀型号牌 Гальванизированный знак нового типа слова ZK6118HGA	1	件 ШТ	
4	8020-00126C	新前围整体宇通商标 Товарный знак YUTONG нового передка	1	件 ШТ	
5	8020-00121C	“YUTONG”前侧围电镀标牌(新字体高50mm) Гальванизированный знак передка “Yutong” (высота 50мм, новый тип слова)	1	件 ШТ	
6	8020-00119C	“中国宇通”侧围电镀标牌(新字体高80mm) Гальванизированный знак “China Yutong” на боковой стороне (высота 80мм, новый тип слова)	1	个 ШТ	
7	8020-00120C	“中国宇通”后围电镀标牌(新字高100mm) Гальванизированный знак “China Yutong” на задке (высота 100мм, новый тип слова)	1	个 ШТ	

H153-8101	水暖系统安装总成 (俄罗斯认证车) Монтаж системы водного отопления в сборе (для автобуса российского одобрения)	блок 20.1	返回 Обратно
-----------	---	---------------------	---------------



序号 Номер	备件号 номер детали	备件名称 номер детали	数量 количество	单位 единица	备注 примечание
1	8102-00366	橡胶伸缩除霜管 (Φ 50, 长1600mm) Резиновая сократительная огнестойкая труба дефростера (Φ50, длиной 1600мм)	1	根 шт	
2	8102-00400	橡胶伸缩除霜管 (Φ 50, 长1400mm) Резиновая сократительная огнестойкая труба дефростера (Φ50, длиной 1400мм)	1	件 шт	
3	8102-00362	橡胶伸缩除霜管 (Φ 50, 长1200mm) Резиновая сократительная огнестойкая труба дефростера (Φ50, длиной 1200мм)	1	根 шт	
4	8102-00360	橡胶伸缩除霜管 (Φ 50, 长800mm) Резиновая сократительная огнестойкая труба дефростера (Φ50, длиной 800мм)	1	根 шт	
5	8102-00369	橡胶伸缩除霜管 (Φ 50, 长600mm) Резиновая сократительная огнестойкая труба дефростера (Φ50, длиной 600мм)	1	根 шт	
6	8102-00359	橡胶伸缩除霜管 (Φ 50, 长500mm) Резиновая сократительная огнестойкая труба дефростера (Φ50, длиной 500мм)	1	根 шт	
7	9401-00106	*吉美卡箍SX12 70-90 Хомут GEMI SX12 70-90	8	件 шт	
8	8101-00286	发动机出水接头 Выпускной штуцер двигателя	1	件 шт	
9	8101-02182	D SR-450/2强制散热器 (D SR-450/2, принудительный радиатор)	1	件 шт	
10	8101-01480	SR-450/2强制散热器 (右件、铝型材外壳) SR-450/2 принудительный радиатор (правый деталь, корпус из алюминиевого профиля)	3	件 шт	
11	8101-01608	SR-450F/2强制散热器 (左边下水) SR-450F/2, принудительный радиатор (левый водоотвод)	1	件 шт	
12	8101-01607	D SR-15AB型司机取暖器 (出口俄罗斯车用) Отопитель для водителя D SR-15AB (для российского автобуса)	1	件 шт	

H153-8101	水暖系统安装总成 (俄罗斯认证车) Монтаж системы водного отопления в сборе (для автобуса российского одобрения)	блок 20.1	返回 Обратно
-----------	---	---------------------	---------------



序号 Номер	备件号 номер детали	备件名称 номер детали	数量 количество	单位 единица	备注 примечание
13	8102-00277	CS-1200除霜器 (出口俄罗斯车用) Дефростер CS-1200 (для российского автобуса)	1	件 шт	
13a	8102-00298	除霜器风机 Вентилятор дефростера	1	件 шт	
14	8101-02247	踏步除霜器SR-300J/T Ступенчатый дефростер SR-300J/T	2	件 шт	
15	8101-02248	橡胶伸缩除霜管 (Φ80, 长330mm) Резиновая сократительная огнестойкая труба дефростера (Φ80, длиной 330мм)	2	件 шт	
16	8101-02250	橡胶伸缩除霜管 (Φ80, 长220mm) Резиновая сократительная огнестойкая труба дефростера (Φ80, длиной 220мм)	2	件 шт	
17	8101-02246	踏步进风管接头 Штуцер воздушнопускового трубопровода ступени	8	件 шт	
18	8101-01479	SR-450/2强制散热器 (左件、铝型材外壳) SR-450/2 принудительный радиатор (левый деталь, корпус из алюминиевого профиля)	2	件 шт	
19	8101-02183	D SR-450/2强制散热器 (左件) D SR-450/2, принудительный радиатор	1	件 шт	
20	8101-01158	伟巴斯特DW350型燃油加热器 (35KW, 含水泵) Топливный нагреватель Webasto типа DW350(35к.вт, включая водонасос)	1	件 шт	
21	8101-00167	Z1' 铜球阀6112HA Медный шаровой клапан Z1" , 6112HA	1	个 шт	

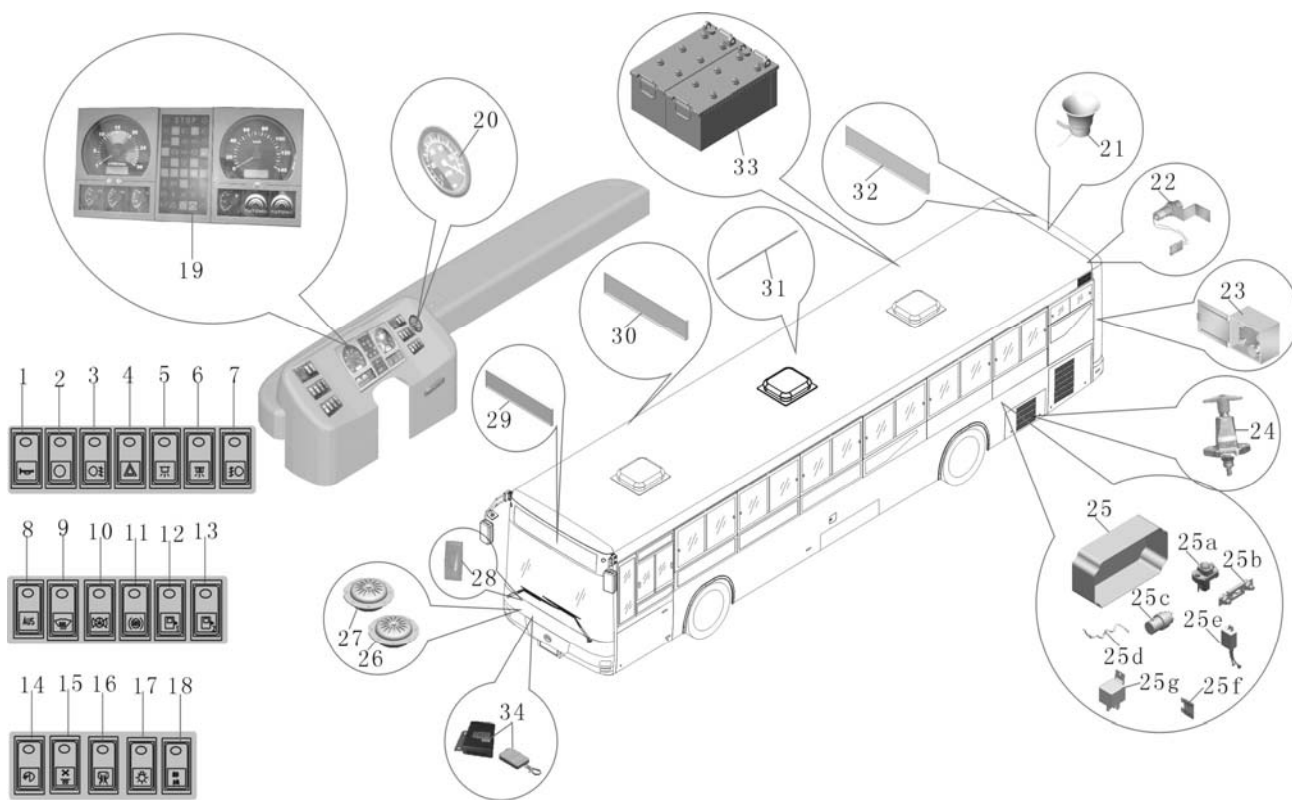
H153-3700 (1)

电器系统 ZK6118HGA-4 出口俄罗斯(1)

Система электроаппаратов, ZK6118HGA-4, для российского автобуса (1)

блок
21.1

[返回](#)
[Обратно](#)



序号 Номер	备件号 номер детали	备件名称 номер детали	数量 количество	单位 единица	备注 примечание
1	3712-00321	电气喇叭转换开关-JK982-025A Клавишный переключатель режима работы электрического гудка -JK982-025A	1	件 шт	
2	3712-00350	电源翘板开关 клавишный переключатель электропитания	1	件 шт	
3	3792-00327	后雾灯翘板开关JK982-025A型 Клавишный выключатель заднего туманного фонаря (JK982-025A)	1	件 шт	
4	3712-00325	紧急灯翘板开关JK982-191A Клавишный выключатель аварийных огней (JK982-191A)	1	件 шт	
5	3712-00328	司机灯翘板开关JK982-189A Клавишный выключатель лампы водителя (JK982-189A)	1	件 шт	
6	3712-00329	厢灯翘板开关-JK982-210A Клавишный выключатель освещения багажного отделения (салона) (JK982-210A)	1	件 шт	
7	3712-00330	前雾灯翘板开关-JK982-189A Клавишный выключатель передней противотуманной фары (JK982-189A)	1	件 шт	
8	3792-00134	AUS翘板开关JK982-191A Клавишный выключатель AUS (JK982-191A)	1	件 шт	
9	3712-00335	除霜器翘板开关-JK982-189A Клавишный выключатель дефростера (JK982-189A)	1	套 комплект	
	3792-00473	除霜翘板开关JK982-145A Клавишный выключатель дефростера (JK982-145A)	1	件 шт	
10	3712-00338	缓速器脚控开关-JK982-025A型 Выключатель ножного растормаживания ретардера (JK982-025A)	1	件 шт	
11	3792-00144	ABS诊断翘板开关JK982-131A Клавишный выключатель мигающего сигнала ABS (JK982-131A)	1	件 шт	

ZK6118HGA-1 系列车型产品零配件图册

каталог деталей автобусов семейства



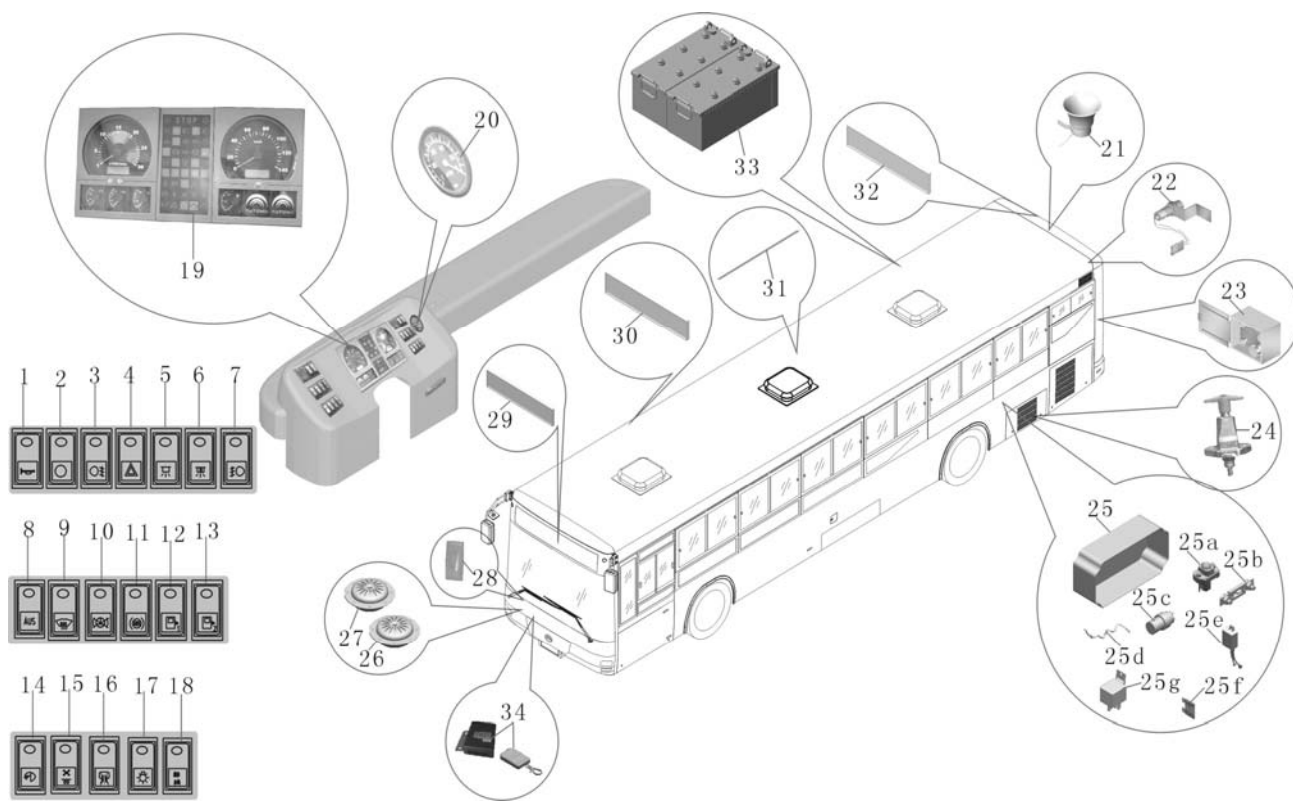
H153-3700 (1)

电器系统 ZK6118HGA-4 出口俄罗斯(1)

Система электроаппаратов, ZK6118HGA-4, для российского автобуса (1)

блок
21.1

[返回](#)
[Обратно](#)



序号 Номер	备件号 номер детали	备件名称 номер детали	数量 количество	单位 единица	备注 примечание
12	3792-00131	乘客门前门翘板开关JK982-069A Клавишный выключатель открытия/закрытия передних дверей (JK982-069A)	1	件 шт	
13	3792-00132	乘客门后门翘板开关JK982-069A Клавишный выключатель открытия/закрытия задних дверей (JK982-069A)	1	件 шт	
14	3712-00422	辅助灯翘板开关-JK982-006A Клавишный выключатель вспомогательной лампы(JK982-006A)	1	件 шт	
15	3712-00326	散热器翘板开关JK982-189A Выключатель клавишный радиатора (JK982-189A)	4	件 шт	
	3792-00058	散热器翘板开关JK982-032A Выключатель клавишный радиатора (JK982-032A)	1	件 шт	
16	3792-00078	司机取暖翘板开关JK982-032A Клавишный выключатель отопления водителя (JK982-032A)	1	件 шт	
17	3712-00320	灯光控制翘板开关-JK982-210A Клавишный выключатель управления освещением(JK982-210A)	1	件 шт	
18	3792-00320	燃油加热翘板开关-JK982-189A Клавишный выключатель отопления топлива(JK982-210A)	1	件 шт	
19	3820-00295	组合仪表 VD-ZB216A9-12T6CG2 速比1520 Комбинационный прибор VD-ZB216A9-12T6CG2	1	套 комплект	
20	3614-00021	机械式双针气压表 Манометр двухстрелочный механический	1	件 шт	
21	3819-00002	倒车蜂鸣器(无语音提示只报警) 24V Сигнал заднего хода (только звук без голосового предупреждения)24V	1	件 шт	
22	3712-00334	后仓门报警开关DK201 Блокировка запуска двигателя на дверце моторного отсека DK201	1	件 шт	

ZK6118HGA-1 系列车型产品零配件图册

каталог деталей автобусов семейства



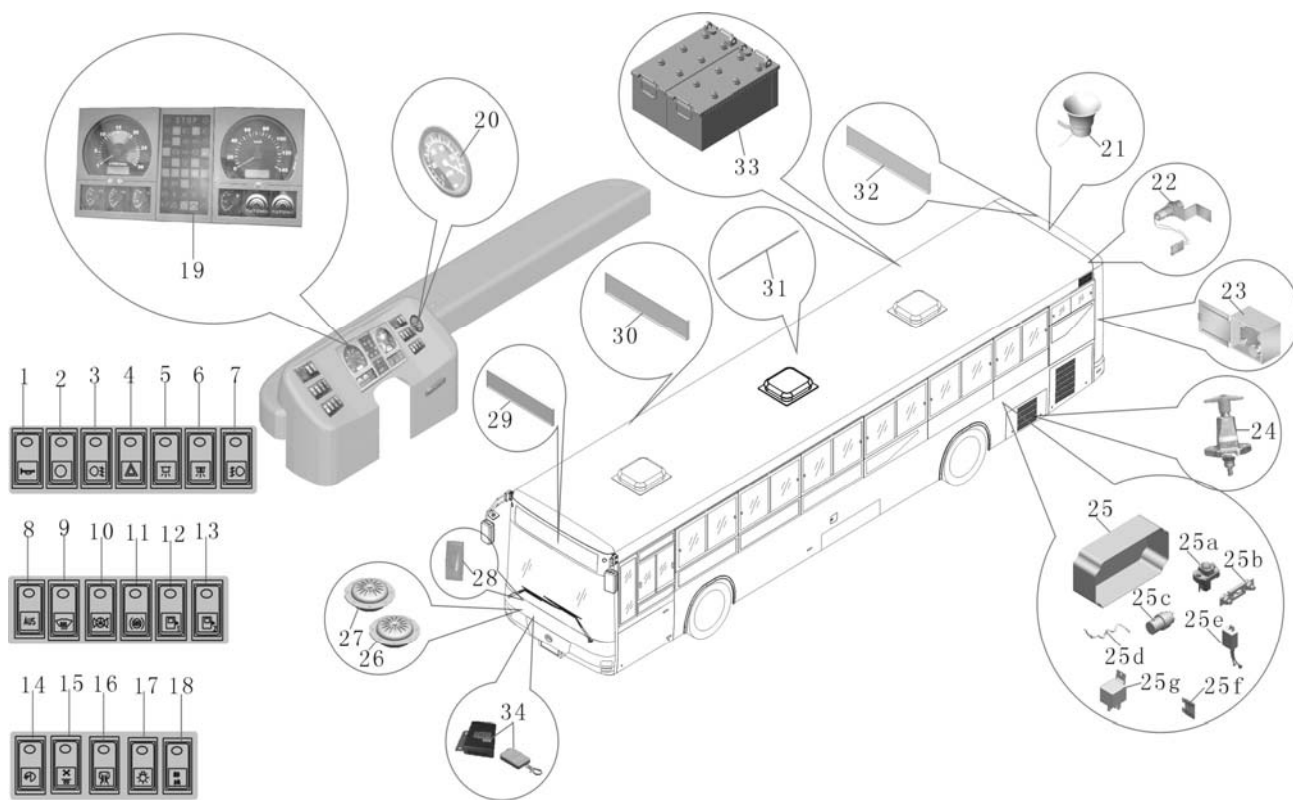
H153-3700 (1)

电器系统 ZK6118HGA-4 出口俄罗斯(1)

Система электроаппаратов, ZK6118HGA-4, для российского автобуса (1)

блок
21.1

[返回](#)
[Обратно](#)



序号 Номер	备件号 номер детал и	备件名称 номер детали	数量 количес тво	单位 единиц а	备注 примеча ние
23	3722-00168	副起动控制盒 (无安全开关) Бокс управления вспомогательным пуском	1	件 шт	
24	3731-00097	手动电源总开关 JK451 150A Суммарный выключатель электропитания механический JK451 150A	1	个 шт	
25	3722-00259	封闭继电器固定盒 博世起动继电器 俄罗斯 Коробка реле закрытая, реле пуска BOSCH , для российского автобуса	1	件 шт	
25a	3736-00124	直流接触器 MZJ200A-006 Контактор прямоточный, MZJ200A-006	3	件 шт	
25b	3736-00114	MEGA/AMG保险片 (200A) MEGA/AMG предохранитель (200A)	1	件 шт	
25c	3731-00161	起动继电器 (博世 0 333 009 002) Реле стартера (BOSCH 0 333 009 002)	1	件 шт	
25d	3736-00096	65A易熔线 (DJ7021-9.6-10US/DJ431-8B) Предохранитель плавкий 65A (DJ7021-9.6-10US/DJ431-8B)	1	根 шт	
25e	3722-00307	启动保护控制器 (防水插件、带空档保护) Управитель стартером (водонепроницаемый субблок, предохранитель нейтральной передачи)	1	件 шт	
25f	9323-00257	D 保险片 ANL-B (100A) D предохранитель ANL-B (100A)	3	件 шт	
	9323-00260	D 保险片 ANL-B (150A) D предохранитель ANL-B (150A)	1	件 шт	
	9323-00262	D 保险片 ANL-B (125A) D предохранитель ANL-B (125A)	1	件 шт	
25g	3731-00283	松下CB1-M-24V带支架继电器 Реле с кронштейном Panasonic CB1-M-24V	3	件 шт	

ZK6118HGA-1 系列车型产品零配件图册

каталог деталей автобусов семейства



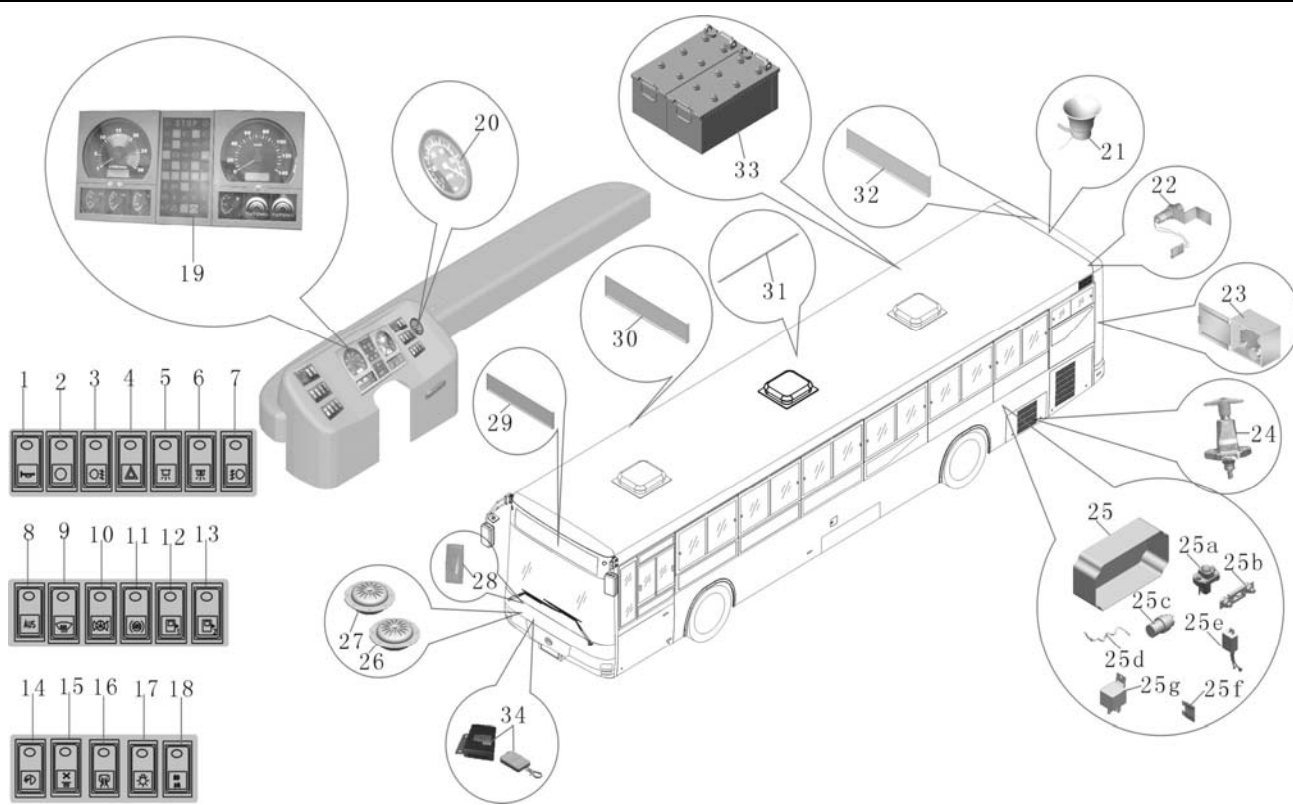
H153-3700 (1)

电器系统 ZK6118HGA-4 出口俄罗斯(1)

Система электроаппаратов, ZK6118HGA-4, для российского автобуса (1)

блок
21.1

返回
Обратно



序号 Номер	备件号 номер детал и	备件名称 номер детали	数量 количес тво	单位 единиц а	备注 примеча ние
26	3723-00050	电喇叭（低音） DL223D Электрический гудок(низкий фон) DL 223D	1	件 шт	
27	3723-00051	电喇叭（高音） DL223G Электрический гудок (высокий фон) DL223G	1	件 шт	
28	3601-00004	电子调光器 JK931（苏州电器） Регулятор силы света электронный JK931 (про-во Сучжоудяньци)	1	件 шт	
29	7930-00035	前路牌 灯箱式（1500*250） Маршрутный указатель передний, коробчатая лампа (1500*250)	1	件 шт	
30	7930-00047	侧路牌 灯箱式（1420*200） Маршрутный указатель боковой, коробчатая лампа (1420*200)	1	件 шт	
31	4104-00063	单条灯 俄罗斯专用 Однополосная фара, установленная в автобусе для России	1	套 комплект	
32	7930-00046	后路牌 灯箱式（1000*200） Маршрутный указатель задний, коробчатая лампа (1000*200)	1	件 шт	
33	3704-00037	6-QA-195AH蓄电池 扁平极柱 6-QA-195AH аккумулятор, плоский полюс	2	件 шт	
34	3791-00010	乘客门控制器 单门 两个遥控器 厦门吉致 управитель пассажирской двери	1	件 шт	

H153-3700 (2)

电器系统 ZK6118HGA-4 出口俄罗斯(2)

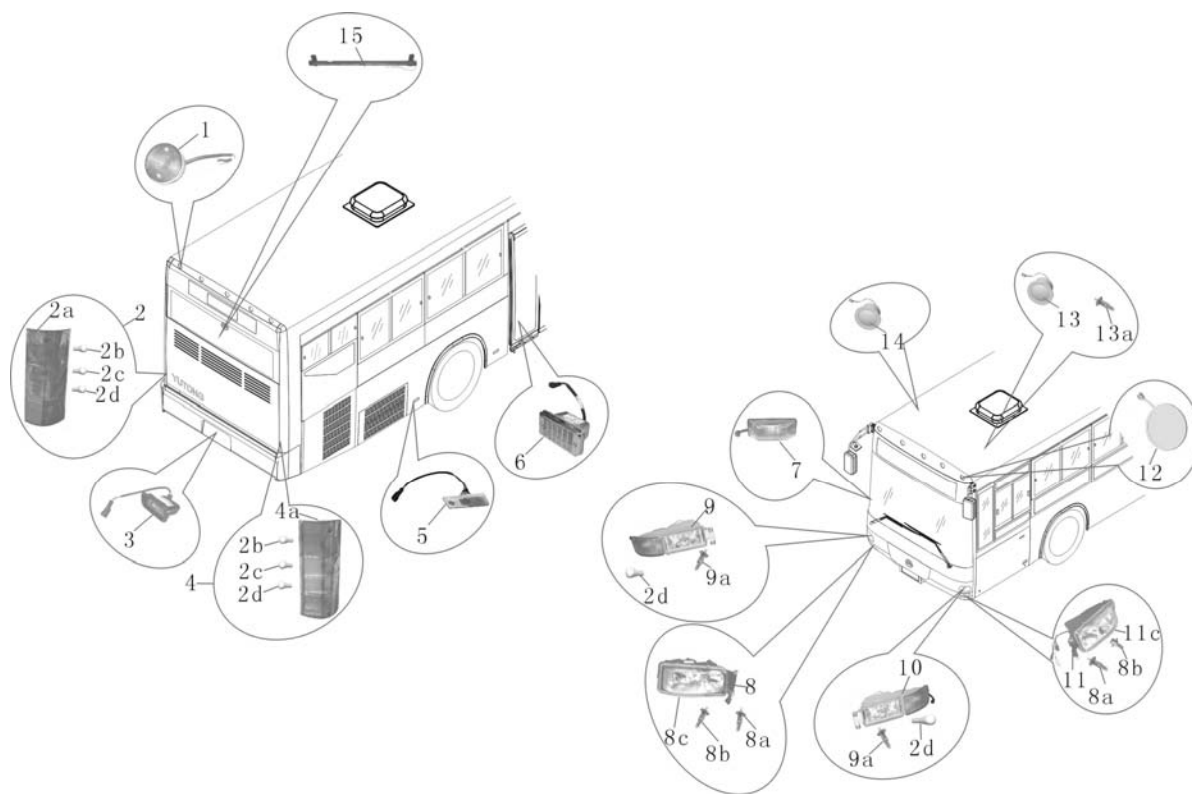
Система электроаппаратов, ZK6118HGA-4, для российского автобуса(2)

блок
21.2



返回

Обратно



序号 Номер	备件号 номер детал и	备件名称 номер детали	数量 количес тво	单位 единиц а	备注 примеча ние
1	3716-00146	A74后示高灯 (国产) A74 габаритный фонарь задний (пр-во КНР)	2	套 КОМПЛЕКТ	
2	3715-00127	A74左组合式后尾灯总成 (国产) A74 блок фонарей задний левый в сборе (пр-во КНР)	1	套 КОМПЛЕКТ	
2a	3715-00150	A74左组合式后尾灯灯体 (远洋) A 74 блок фонарей задний левый (импортный)	1	件 ШТ	
2b	4116-00063	灯泡; 13498; 红; P21W Лампочка, 13498; красная; P21W	1	件 ШТ	
2c	4101-00027	灯泡PHILIP PY21W Лампочка, PHILIP PY21W	1	件 ШТ	
2d	3755-00025	灯泡; 13498; 白; P21W Лампа, 13498; белый; P21W	1	件 ШТ	
3	3715-00125	WG-7牌照灯 (仿R41) WG-7 лампа освещения номера автобуса (R41)	2	件 ШТ	
4	3715-00128	A74右组合式后尾灯总成 (国产) A74 блок фонарей задний правый в сборе (пр-во КНР)	1	套 КОМПЛЕКТ	
4a	3715-00152	A74右组合式后尾灯灯体 (远洋) A 74 блок фонарей задний правый (импортный)	1	件 ШТ	
5	4117-00026	WG-3. 110侧标志灯 (达可罗螺栓固定: M5*25) Боковой габаритный сигнальный фонарь WG-3.110 (установлен болтом Dacromet M5*25)	10	件 ШТ	
6	3716-00148	A74踏步灯 (国产) Лампа ступенек А74 (пр-во КНР)	4	套 КОМПЛЕКТ	
7	3716-00147	A74侧转向灯 (国产) Повторитель поворота боковой А 74 (пр-во КНР)	2	套 КОМПЛЕКТ	

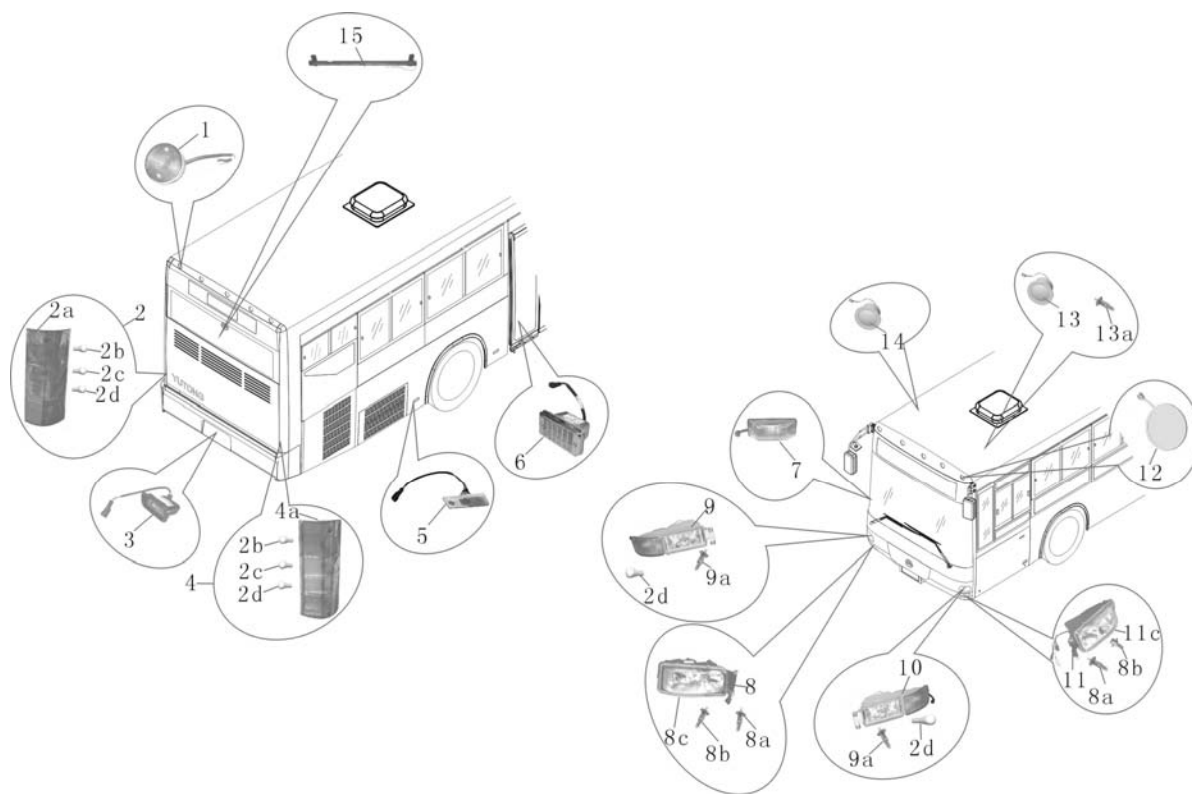
H153-3700 (2)

电器系统 ZK6118HGA-4 出口俄罗斯(2)

Система электроаппаратов, ZK6118HGA-4, для российского автобуса(2)

блок
21.2

[返回](#)
[Обратно](#)



序号 Номер	备件号 номер детал и	备件名称 номер детали	数量 количес тво	单位 единиц а	备注 примеча ние
8	4121-00039	WGQ486前照灯 (A74右) Фара передняя WGQ486 (правая A74)	1	件 ШТ	
8a	4100-00168	灯泡 13972 Лампочка 13972	2	件 ШТ	
8b	4111-00029	灯泡13961/W5W Лампочка 13961/W5W	1	件 ШТ	
8c	3714-00228	A74右前照灯灯罩(文光) Крышка правой передней фары A74 (про-во Вэньгаун)	1	件 ШТ	
9	3714-00205	WG486前雾灯 (A74右) Противотуманная фара передняя WG486 (правая A74)	1	套 КОМПЛЕКТ	
9a	3755-00023	近光灯泡75W, Philip H4 Лампа ближнего/дальнего света 75W Philips H4	1	个 ШТ	
10	3714-00206	WG486前雾灯 (A74左) Противотуманная фара передняя WG486 (левая A74)	1	套 КОМПЛЕКТ	
11	4121-00038	WGQ486前照灯 (A74左) Фара передняя WGQ486 (левая A74)	1	件 ШТ	
11c	3714-00226	A74左前照灯灯罩(文光) Крышка левой передней фары A74 (про-во Вэньгаун)	1	件 ШТ	
12	3716-00145	A74前示高灯 (国产) A74 габаритный фонарь передний (пр-во КНР)	2	套 КОМПЛЕКТ	
13	3716-00142	WG80-00圆灯(直径80) Круглая лампа, WG80-00 (диаметр 80)	1	件 ШТ	
13a	3755-00026	灯泡 13821 R5W Лампочка 13821 R5W	1	件 ШТ	

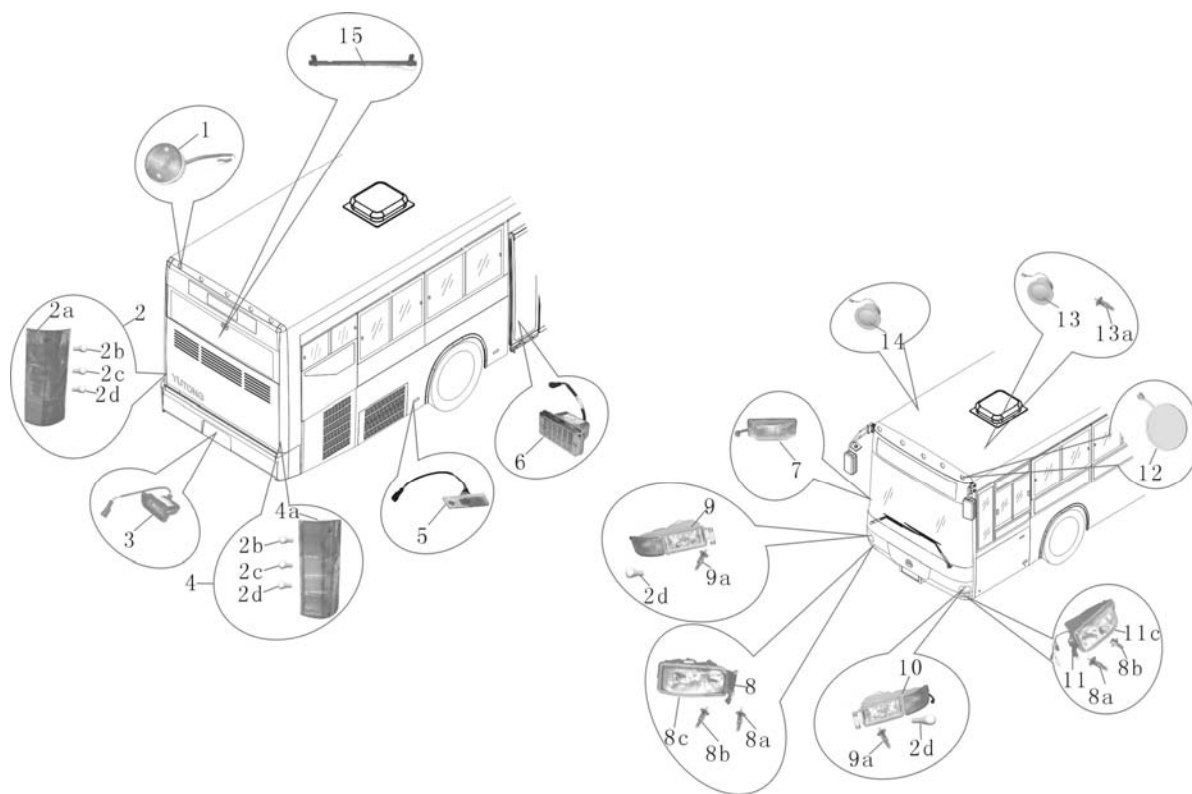
H153-3700 (2)

电器系统 ZK6118HGA-4 出口俄罗斯 (2)

Система электроаппаратов, ZK6118HGA-4, для российского автобуса(2)

блок
21.2

 [返回](#)
[Обратно](#)



序号 Номер	备件号 номер детали	备件名称 номер детали	数量 количес тво	单位 единиц а	备注 примеча ние
14	4123-00025	WGN-80B厢灯 (LED) Освещение салона, WGN-80B (LED)	2	件 ШТ	
15	3716-00053	第三制动灯总成6890H Тормозной огонь третий в сборе 6890H	1	个 ШТ	

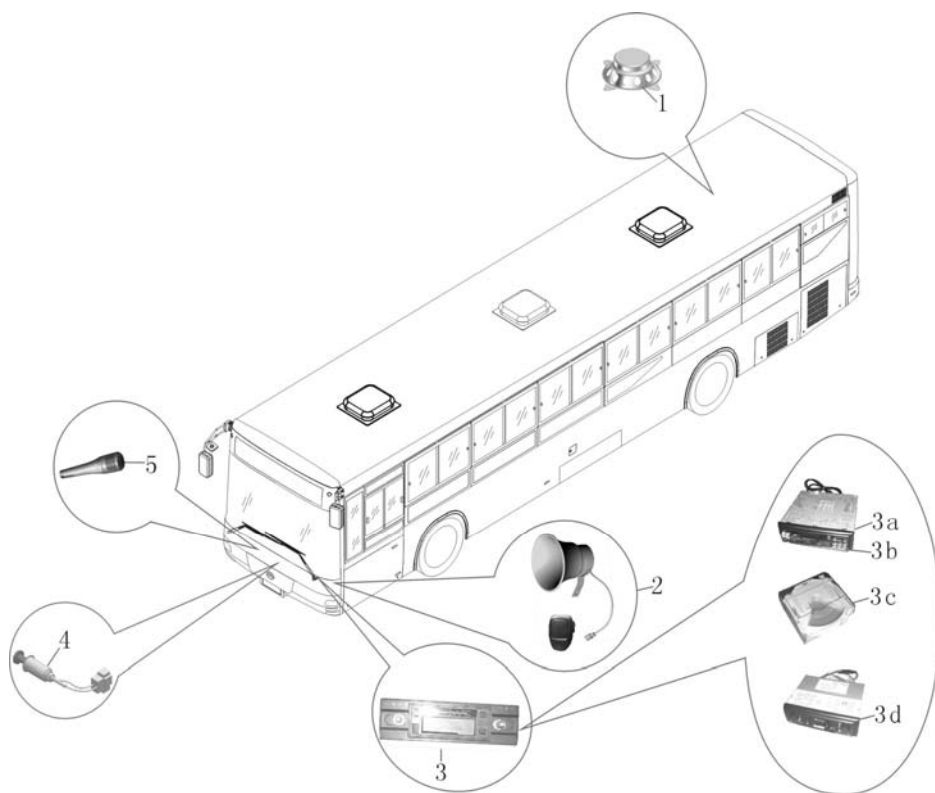
H153-3700 (3)

电器系统 ZK6118HGA-4 出口俄罗斯 (3)

Система электроаппаратов, ZK6118HGA-4, для российского автобуса(3)

блок
21.3

[返回](#)
[Обратно](#)



序号 Номер	备件号 номер детал и	备件名称 номер детали	数量 количес тво	单位 единиц а	备注 примеча ние
1	7903-00010	收放机扬声器SSP-7216R01B 8欧5寸-米黄色 Громкоговоритель радиомагнитофона SSP-7216R01B 5" 8Ω, кремовый	6	个 шт	
2	9601-01263	内外喊话器YS2401 Внутренний и наружный электромегафон YS2401	1	件 шт	
3	7901-00046	收放机 (出口车) 不含有线话筒 Радимагнитофон (для экспортного автобуса), без проводного микрофона	1	件 шт	
3a	7908-00092	6碟CD碟机 CD 6-дисковые прибор	1	件 шт	
3b	9601-00546	VCD机头(散件采购用, 不用于BOM)阿尔派 VCD головы Alpine	1	件 шт	
3c	7908-00081	碟盒 VCD(上海博皓) коробка диска VCD (BOHAO)	1	件 шт	
3d	7908-00069	DVD副机 (博皓) DVD дополнительный(BOHAO)	1	件 шт	
4	3725-00001	点烟器柴通 120W24V Прикуриватель (пр-во "Чайтун") 120W24V	1	个 шт	
5	7907-00015	有线话筒(厦华 DM-2300) Проводный микрофон (пр-во "Сяхуа" DW-2300)	1	件 шт	

PA49-3700-01

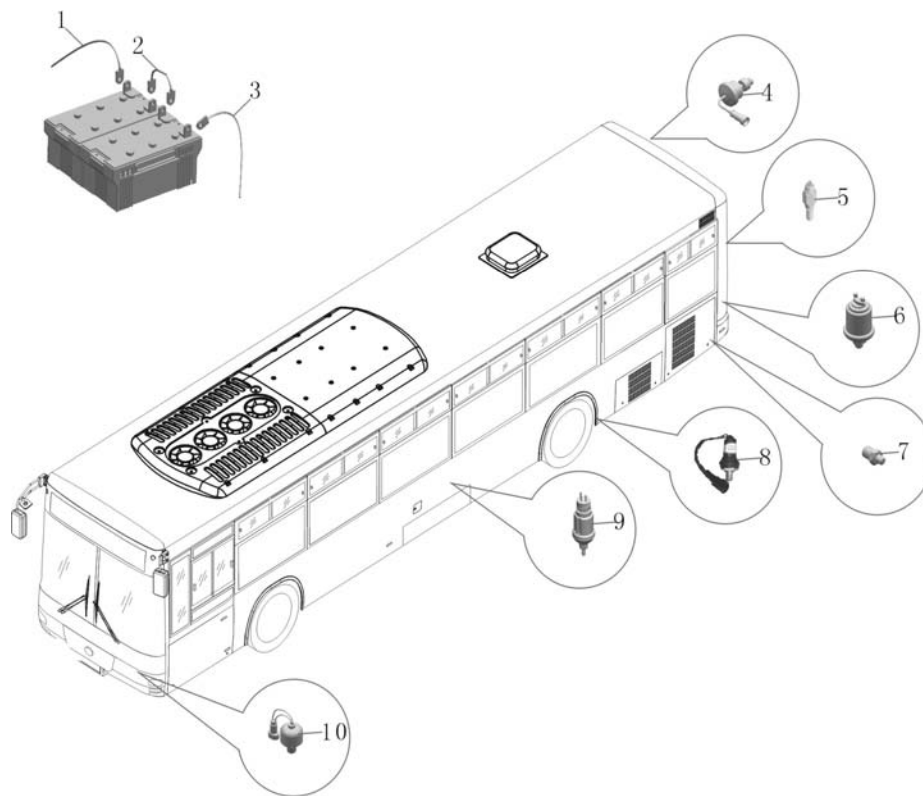
电器系统 ISLE290 30低配

Электрическая система, ISLE290 30, низкая комбинация

блок
21.4

返回

Обратно



序号 Номер	备件号 номер детали	备件名称 номер детали	数量 количество	单位 единица	备注 примечание
1	3724-00661	电瓶线50-1200-1008 Аккумуляторный провод 50-1200-1008	1	根 шт	
2	3724-00844	电瓶线50-500-1010 Аккумуляторный провод 50-500-1010	1	根 шт	
3	3724-00674	电瓶线50-2000-1210 Аккумуляторный провод 50-2000-1210	1	根 шт	
4	3825-00002	水位报警开关 M14*1.5 Выключатель аварийного сигнала ОЖ M14*1.5	1	件 шт	
5	3616-00064	水温传感报警器(进口VDO) 接口Z1/2 配件厂 Извещатель и датчик температуры ОЖ (импортный VDO) интерфейс Z1/2	1	件 шт	
6	3625-00003	机油压力传感报警器Z1/8" VDO Датчик и извещатель масляного давления Z1/8" VDO	1	个 шт	
7	3611-00016	机油压力传感器过渡接头(带滤网) Переходной штуцер датчика масляного давления (с фильтровальной сеткой)	1	个 шт	
8	3624-00026	手刹报警开关VK691-5512M2(2A 纯银触点) Переключатель сигнализации ручного тормоза VK691-5512M2(2A серебряный контакт)	1	件 шт	
9	3818-00004	气压传感、报警器(VD0360 081 063 001C) Датчик и извещатель воздушного давления (VD0360 081 063 001C)	2	件 шт	
10	3712-00098	气压制动灯开关JK611Q接口Z1/4" Выключатель сигнала пневматического тормоза JK611Q, интерфейс Z1/4"	2	个 шт	

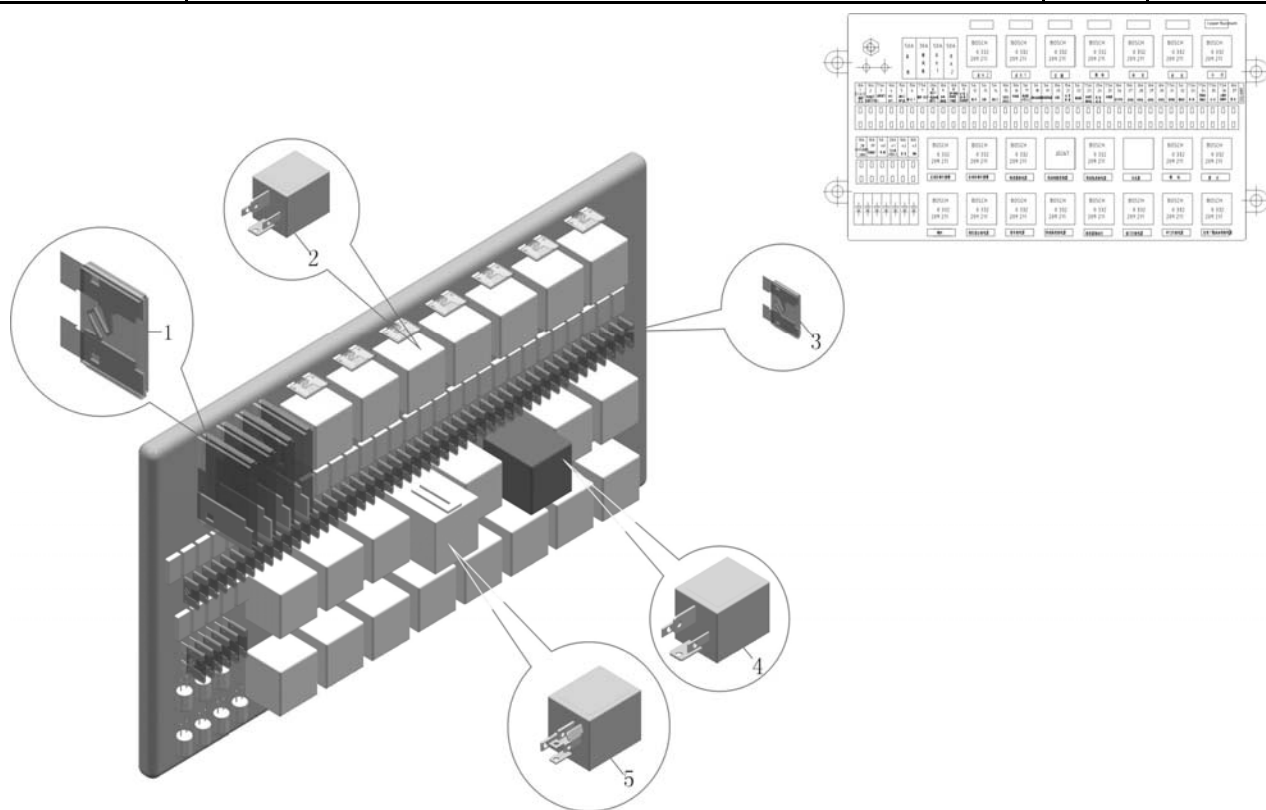
3722-00364

电器盒总成ZK6118HG 俄罗斯专用

Электрическая коробка в сборе ZK6118HG, для российского автобуса

блок
21.5

[返回](#)
[Обратно](#)



序号 Номер	备件号 номер детали	备件名称 номер детали	数量 количес тво	单位 единиц а	备注 примеча ние
	3722-00364	电器盒总成ZK6118HG 俄罗斯专用 Электрическая коробка в сборе ZK6118HG, для российского автобуса	1	件 шт	
1	3722-00081	保险片(台湾吉门ATS 30A) Предохранитель (Тайвань Цзимэнь ATS 30A)	1	个 шт	
	3736-00034	D 保险片 50A D предохранитель 50A	3	片 шт	
2	3731-00104	博世继电器 0 332 209 211 Реле BOSCH 0 332 209 211	21	件 шт	
3	3722-00074	保险片(台湾吉门ATS 3A) Предохранитель (Тайвань Цзимэнь ATS 3A)	1	个 шт	
	3722-00075	保险片(台湾吉门ATS 5A) Предохранитель (Тайвань Цзимэнь ATS 5A)	8	个 шт	
	3736-00074	保险片(7.5A) Предохранитель (7,5A)	9	片 шт	
	3736-00037	保险片 10A Предохранитель 10A	19	片 шт	
	3722-00078	保险片(台湾吉门ATS 15A) Предохранитель (Тайвань Цзимэнь ATS 15A)	3	个 шт	
	3736-00035	保险片 20A Предохранитель 20A	2	片 шт	
	3722-00080	D 保险片(台湾吉门ATS 25A) Предохранитель (Тайвань Цзимэнь ATS 20A)	1	个 шт	
4	3735-00305	复合闪光报警器 电子式 郑州铭泰 Комбинационная лампа-вспышка, электронная, Чжэньчжоу Миньтай	1	件 шт	

ZK6118HGA-1 系列车型产品零配件图册

каталог деталей автобусов семейства



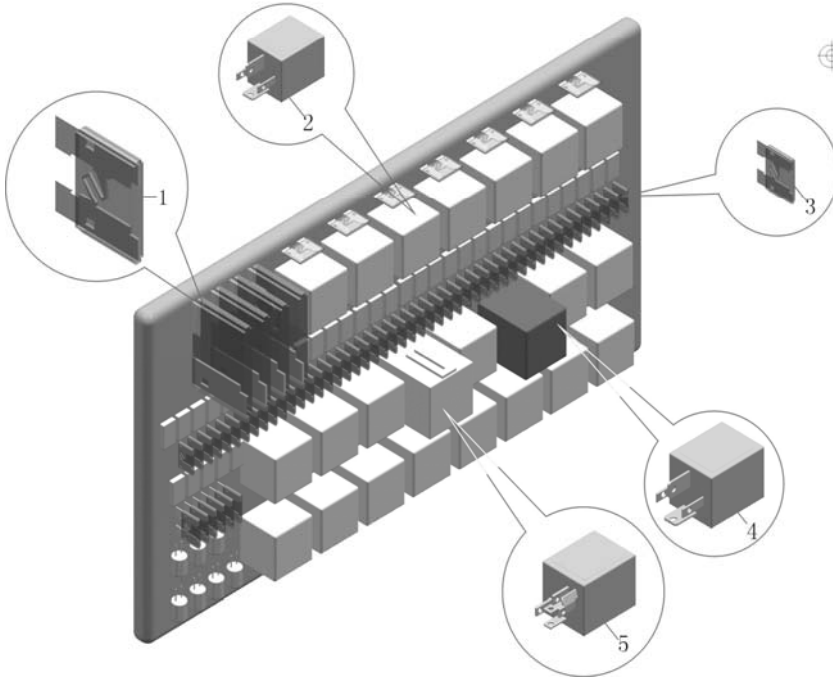
3722-00364

电器盒总成ZK6118HG 俄罗斯专用

Электрическая коробка в сборе ZK6118HG, для российского автобуса

блок
21.5

[返回](#)
[Обратно](#)



序号 Номер	备件号 номер детали	备件名称 номер детали	数量 количество	单位 единица	备注 примечание
5	3731-00160	雨刮间歇控制器 JD267 Управитель паузы стеклоочистителя JD267	1	件 шт	

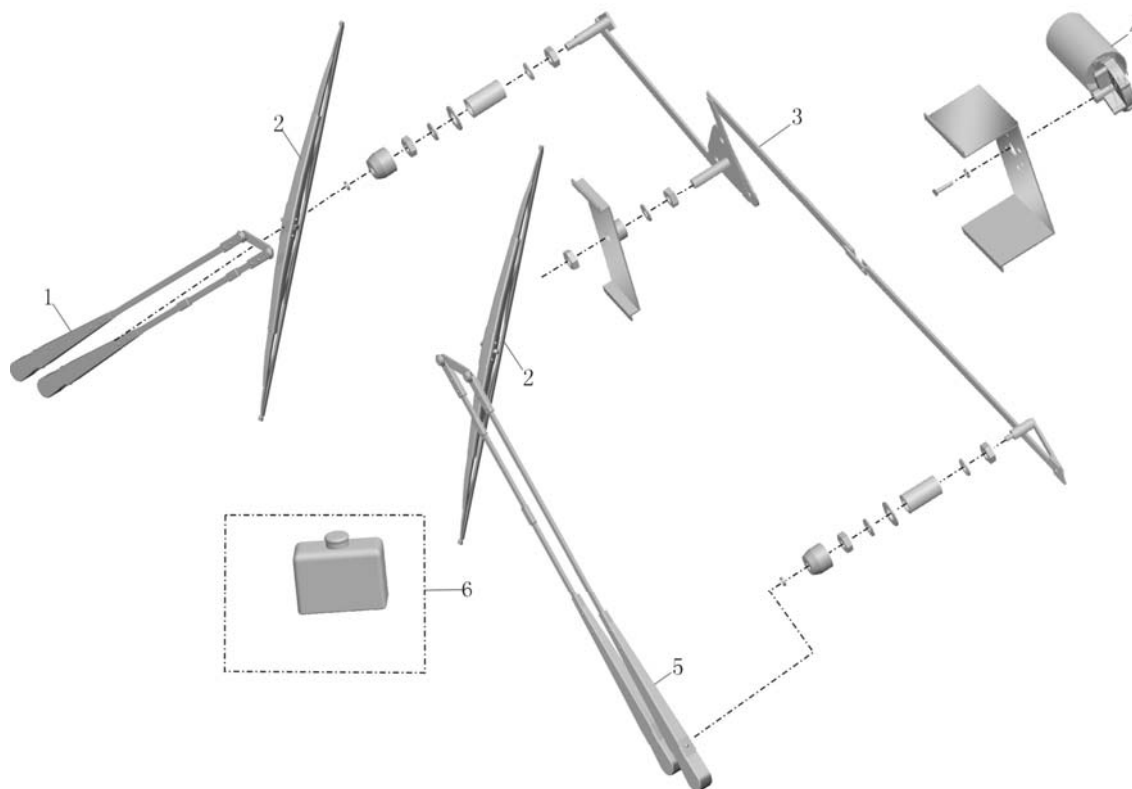
5205-00623

 雨刮器 (国产) 俄罗斯专用 (耐高寒)
 Стеклоочиститель в сборе, низкая комбинация

 блок
 21.6


返回

Обратно



序号 Номер	备件号 номер детали	备件名称 номер детали	数量 количество	单位 единица	备注 примечание
1	5205-00653	雨刮臂-右 Рычаг стеклоочистителя правый	1	件 шт	
2	5205-00412	雨刮片 A74(飞鹏) Омыватель A74 Feipeng	2	件 шт	
3	5205-00414	雨刮连动杆 A74(飞鹏) Штанга стеклоочистителя связующая	1	件 шт	
4	5205-00603	雨刮电机(黑色) Мотор стеклоочистителя (черный)	1	件 шт	
5	5205-00652	雨刮臂-左 Рычаг стеклоочистителя левый	1	件 шт	
6	5205-00651	洗涤器 Омыватель	1	件 шт	